

기술 데이터 시트

명암센서

품목 번호: 50148506

KRT3CW.L3S1/4T



내용

- 기술 데이터
- 치수 도면
- 전기 연결
- 조작 및 표시
- 제품 키워드
- 참고
- 상세 정보
- 액세서리



기술 데이터

기본 데이터

시리즈	3C
-----	----

특수 모델

특수 모델	타이머 기능 티치(Teach) 입력부
-------	-------------------------

광학 데이터

감지 범위	14.5 mm ±2mm
빔 경로	집중됨
광원	LED, 흰색
송신 신호 형태	펄스형
LED 그룹	면제 그룹(EN 62471에 따름)
광점 크기 [센서 간격에서]	1.5 mm x 4 mm [14.5 mm]
광점 위치	세로
광점 형태	장방형
광빔 방출	앞쪽
초점	fix
파장 길이	400 ... 750 nm

측정 데이터

반복 정밀도	0.02 mm
--------	---------

전기 데이터

보호 회로	극점 보호 단락 방지
-------	----------------

성능 데이터

공급전압 점점 U_B	12 ... 30 V, DC, 리플 포함
잔류 리플	0 ... 15 %, U_B 에서
개방회로 전류	0 ... 25 mA

입력부

티치(Teach) 입력	1 개수
--------------	------

티치(Teach) 입력부

전압 형식	DC
스위칭 전압	high: ≥8V low: ≤ 2V 또는 연결되지 않음
지연	10 ms
입력 저항	15,000 Ω

티치(Teach) 입력부 1

기능	임펄스 연장 기능 조정 키보드 잠금장치 티치인
스위칭 상태, 활성화	High
티치(Teach) 절차	정적 1-포인트

출력

디지털 스위칭 출력	1 개수
------------	------

스위칭 출력

전압 형식	DC
스위칭 전류, 최대	100 mA
스위칭 전압	high: ≥(U_B -2V) low: ≤ 2V

스위칭 출력 1

스위칭 소자	트랜지스터, PNP
스위칭 원리	light 스위칭

시간 응답

스위칭 주파수	10,000 Hz
응답 시간	0.05 ms
동작 전 딜레이	300 ms
응답 지터	20 μs

연결

연결 1

기능	전원 공급 출력 신호 티치(Teach) 입력부
연결부 종류	케이블
케이블 길이	2,000 mm
와이어 개수	4 선

기술 데이터

디자인	큐빅형
치수(너비 x 높이 x 길이)	11.4 mm x 34.2 mm x 18.3 mm
하우징 재료	플라스틱
플라스틱 하우징	PC-ABS
렌즈 커버 재료	플라스틱 / PMMA
순중량	50 g
하우징 색상	적색
고정 방식	추가 고정 부품을 사용해야 함
재료 호환성	ECOLAB

조작 및 표시

표시 방식	LED
LED 개수	2 개수
파라미터 세팅	티치 버튼
조작부 기능	스위칭 임계값 조정 임펄스 연장 기능 조정 티치인

환경 데이터

작동 시 주변 온도	-40 ... 60 °C
보관 시 주변 온도	-40 ... 70 °C

인증

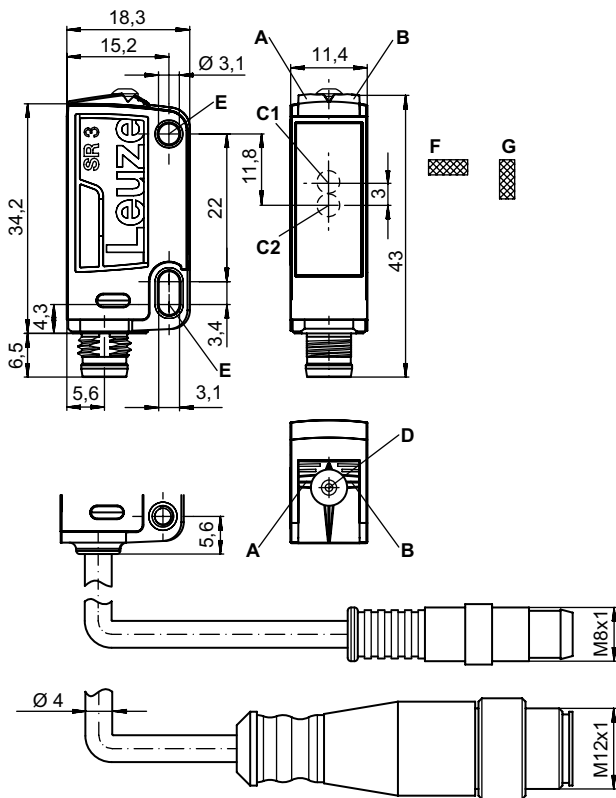
보호 등급	IP 67 IP 69K
보호 등급	III
인증	c UL US
유효 규정	EN IEC 60947-5-2

기술 데이터

HS 번호	85365019
ECLASS 5.1.4	27270906
ECLASS 8.0	27270906
ECLASS 9.0	27270906
ECLASS 10.0	27270906
ECLASS 11.0	27270906
ECLASS 12.0	27270906
ECLASS 13.0	27270906
ECLASS 14.0	27270906
ETIM 5.0	EC001820
ETIM 6.0	EC001820
ETIM 7.0	EC001820
ETIM 8.0	EC001820
ETIM 9.0	EC001820

치수 도면

전체 치수 정보(mm)



- A 녹색 LED
- B 황색 LED
- C1 광학 축(수신기)
- C2 광학 축(송신기)
- D 터치 버튼
- E 장착 슬리브
- F 가로 광점 위치
- G 세로 광점 위치

전기 연결

연결 1

기능	전원 공급 출력 신호 티치(Teach) 입력부
연결부 종류	케이블
케이블 길이	2,000 mm
덮개 재료	PUR
케이블 색상	흑색
와이어 개수	4 선
와이어 단면	0.2 mm ²

와이어 색상

와이어 배치

갈색	V+
흰색	티치인
청색	GND
흑색	OUT 1

조작 및 표시

LED 1 디스플레이

LED 2 디스플레이

의미

녹색, 연속 점등	꺼짐	작동 준비 상태
녹색, 깜빡임, 3Hz	황색, 깜빡임, 3Hz	티치(Teach) 절차 활성화
녹색, 깜빡임, 15Hz	황색, 깜빡임, 15Hz	학습 오류
녹색, 연속 점등	황색, 연속 점등	브랜드가 감지됨

제품 키워드

제품 명칭: KRT3C A.BCDD/EF-G

KRT3C	작동 원리 KRT3C: 명암센서
A	라이트 종류 M: LED, 멀티 컬러 W: 백색광 L1: 레이저 등급 1
B	광점 위치 L: 가로 Q: 세로
C	조작 버튼 3: 버튼을 이용한 티치인
DD	티치 모드 S1: 정적 1포인트 티치 S2: 정적 2포인트 티치 D2: 동적 2포인트 티치
E	스위칭 출력 / 기능 OUT 1/IN: 핀 4 또는 흑색 와이어 2: NPN 트랜지스터 출력, 라이트 스위칭 4: PNP 트랜지스터 출력, 라이트 스위칭 6: Push-Pull(푸시풀) 스위칭 출력, PNP 라이트 스위칭, NPN 다크 스위칭 L: IO-Link/라이트 스위칭(PNP)/다크 스위칭(NPN)
F	스위칭 출력 / 기능 OUT 2/IN: 핀 2 또는 흰색 와이어 G: Push-Pull(푸시풀) 스위칭 출력, PNP 다크 스위칭, NPN 라이트 스위칭 T: 케이블을 이용한 티치인

제품 키워드

G	전기 연결 해당 사항 없음: 케이블, 표준 길이 2,000mm, 4선 M8: M8 원형 커넥터, 4핀(커넥터) 200-M12: 케이블, 길이 200mm, M12 원형 커넥터 포함, 4핀, 축방향(커넥터) 200-M8: 케이블, 길이 200mm, M8 원형 커넥터 포함, 4핀, 축방향(커넥터)
---	--

참고



제공되는 모든 장치 유형 목록은 로이체의 웹 사이트 www.leuze.com을 참조하십시오.

참고



용도에 맞게 사용해야 합니다!



- 이 제품은 안전 센서가 아니므로 사람을 보호할 용도가 아닙니다.
- 자격이 있는 사람만 제품을 작동해야 합니다.
- 용도에 맞게 준수하여 사용하십시오



UL 어플리케이션에서:



- UL 어플리케이션에서는 NEC(National Electric Code)에 따른 등급 2 회로에서만 사용을 허용합니다.

상세 정보

- 양쪽 출력부의 출력 전류 합, 주위 온도 > 40°C에서 50mA



액세서리

고정 기술 - 고정 브라켓

	품목 번호	명칭	품목	설명
	50105546	BT 3B	고정 부품	고정 부품 모델: L자형 브래킷 마운팅, 시스템 측: 통로 마운팅으로 마운팅, 장치 측: 나사 조립 가능 고정 부품 종류: 고정형 재료: 금속

액세서리

고정 기술 - 원형 로드 마운트

	품목 번호	명칭	품목	설명
	50117829	BTP 200M-D12	설치 시스템	고정 부품 모델: 보호 후드 마운팅, 시스템 축: 원형 로드 12mm용 마운팅, 장치 축: 나사 조립 가능 고정 부품 종류: 클램핑 가능, 360° 회전식, 조정 가능 재료: 금속
	50117255	BTU 200M-D12	설치 시스템	고정 부품 모델: 설치 시스템 마운팅, 시스템 축: 원형 로드 12mm용, 금속판 마운팅 마운팅, 장치 축: 나사 조립 가능, M3 나사에 적합 고정 부품 종류: 클램핑 가능, 360° 회전식, 조정 가능 재료: 금속

참고



제공되는 모든 액세서리 품목의 목록은 로이체 웹 사이트에서 품목 세부사항 페이지의 다운로드 탭을 참조하십시오.