

기술 데이터 시트

싱글 라이트 빔 안전 센서 송신기

품목 번호: 50126549

SLS46CI-40.K48



그림과 차이가 날 수 있습니다

내용

- 기술 데이터
- 치수 도면
- 전기 연결
- 조작 및 표시
- 적합한 수신기
- 참고
- 상세 정보
- 액세서리



기술 데이터

기본 데이터

| | |
|-----|-----|
| 시리즈 | 46C |
|-----|-----|

특수 모델

| | |
|-------|----------|
| 특수 모델 | 입력신호 활성화 |
|-------|----------|

기능

| | |
|----|----------|
| 기능 | 입력신호 활성화 |
|----|----------|

특성변수

| | |
|------------------------|---|
| 유형 | 4, IEC/EN 61496, 안전 스위치 MSI-TRMB에 사용 |
| SIL | 3, IEC 61508, 안전 스위치 MSI-TRMB에 사용 |
| SILCL | 3, IEC/EN 62061, 안전 스위치 MSI-TRMB에 사용 |
| Performance Level (PL) | e, EN ISO 13849-1:2008, 안전 스위치 MSI-TRMB에 사용 |
| MTTF _d | 900 년, EN ISO 13849-1 |
| 사용 시간 T _M | 20 년, EN ISO 13849-1 |
| 카테고리 | 4, EN ISO 13849:2008, 안전 스위치 MSI-TRMB에 사용 |

광학 데이터

| | |
|----------|----------------|
| 감지 범위 | 0.25 ... 40 m |
| 제한 감지 범위 | 0.25 ... 48 m |
| 광원 | LED, 적외선 |
| 파장 길이 | 940 nm |
| 송신 신호 형태 | 펄스형 |
| LED 그룹 | 1 |
| 개방각, 최대 | -2.5 ... 2.5 ° |

전기 데이터

| | |
|-------|----------------|
| 보호 회로 | 극점 보호 단락 방지 |
|-------|----------------|

성능 데이터

| | |
|------------------------|-------------------------------|
| 공급전압 점검 U _B | 24 V, DC, -20 ... 20 %, 리플 포함 |
| 잔류 리플 | 10 %, U _B 에서 |
| 개방회로 전류 | 0 ... 40 mA |

입력부

| | |
|-------------|------|
| 입력신호 활성화 개수 | 1 개수 |
|-------------|------|

입력신호 활성화

| | |
|-----------------|--------------------------|
| 전압 형식 | DC |
| 스위칭 전압 | high: ≥8V low: ≤ 1.5V |
| 스위칭 전압 high, 최소 | 8 V |
| 스위칭 전압 low, 최대 | 1.5 V |
| 활성화/차단 지연 | 1 ms |
| 입력 저항 | 10,000 Ω, -30 ... 30 % |

입력신호 활성화 1

| | |
|------------|--------------|
| 할당 | 연결부 1, 와이어 4 |
| 스위칭 상태, 활성 | High |

시간 응답

| | |
|----------|--------|
| 스위칭 주파수 | 250 Hz |
| 응답 시간 | 2.5 ms |
| 동작 전 딜레이 | 300 ms |

연결

| | |
|----|------|
| 연결 | 1 개수 |
|----|------|

연결 1

| | |
|--------|----------------------|
| 기능 | 입력 신호 전원 공급 |
| 연결부 종류 | 케이블 |
| 케이블 길이 | 2,000 mm |
| 덮개 재료 | PUR |
| 와이어 개수 | 4 선 |
| 와이어 단면 | 0.21 mm ² |

기술 데이터

| | |
|------------------|---------------------------|
| 디자인 | 큐빅형 |
| 치수(너비 x 높이 x 길이) | 20.5 mm x 76.3 mm x 44 mm |
| 하우징 재료 | 플라스틱 |
| 플라스틱 하우징 | PC-PBT |
| 렌즈 커버 재료 | 플라스틱 / PMMA |
| 순중량 | 50 g |
| 하우징 색상 | 황색 |
| 고정 방식 | 통로 마운팅으로 |
| 재료 호환성 | ECOLAB |

조작 및 표시

| | |
|--------|------|
| 표시 방식 | LED |
| LED 개수 | 2 개수 |

환경 데이터

| | |
|------------|---------------|
| 작동 시 주변 온도 | -30 ... 60 °C |
| 보관 시 주변 온도 | -30 ... 70 °C |

인증

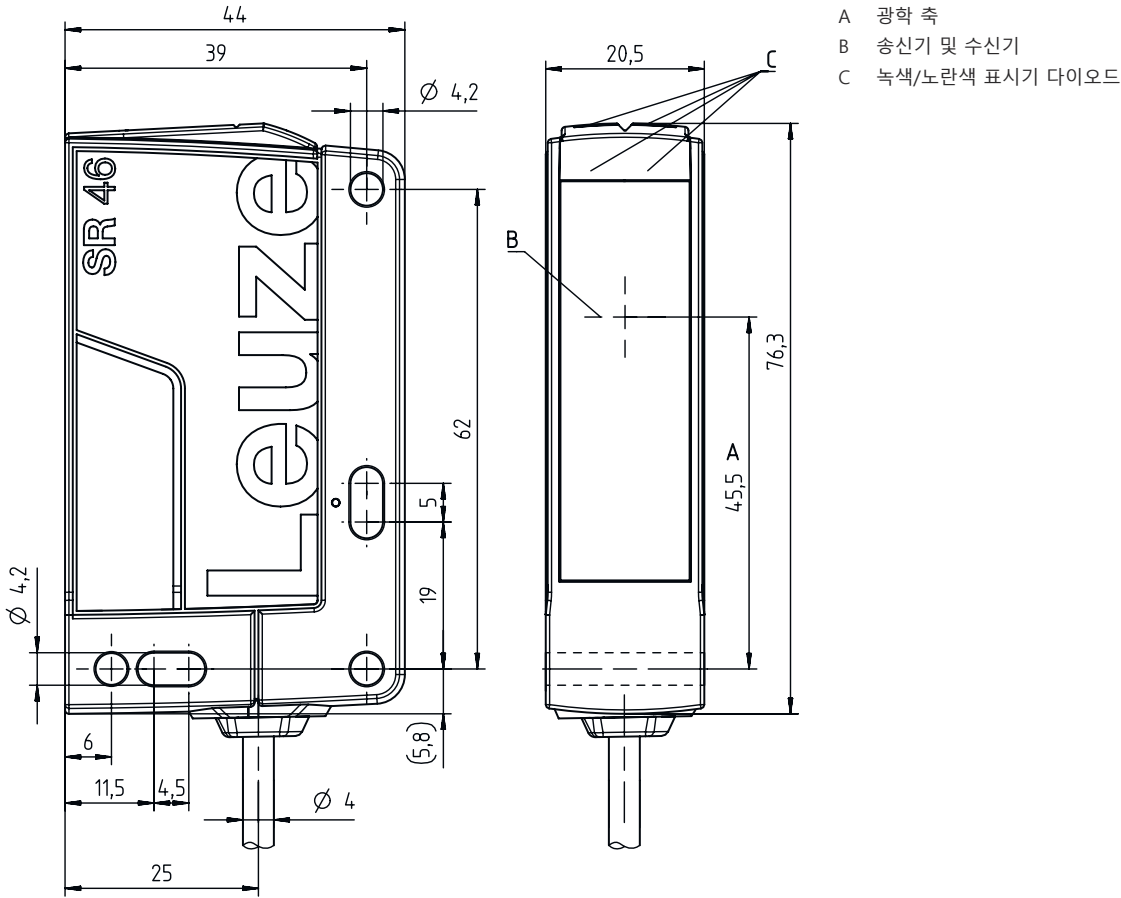
| | |
|-------|-----------------------------|
| 보호 등급 | IP 67 IP 69K |
| 보호 등급 | III, 50V 정격 전압 |
| 인증 | c TÜV NRTL US c UL US |
| 유효 규정 | IEC 60947-5-2, IEC/EN 61496 |

분류

| | |
|--------------|----------|
| HS 번호 | 85365019 |
| ECLASS 5.1.4 | 27272701 |
| ECLASS 8.0 | 27272701 |
| ECLASS 9.0 | 27272701 |
| ECLASS 10.0 | 27272701 |
| ECLASS 11.0 | 27272701 |
| ECLASS 12.0 | 27272701 |
| ECLASS 13.0 | 27272701 |
| ECLASS 14.0 | 27272701 |
| ETIM 5.0 | EC001831 |
| ETIM 6.0 | EC001831 |
| ETIM 7.0 | EC001831 |
| ETIM 8.0 | EC001831 |
| ETIM 9.0 | EC001831 |

치수 도면

전체 치수 정보(mm)



전기 연결

연결 1

| | |
|--------|----------------------|
| 기능 | 입력 신호 |
| | 전원 공급 |
| 연결부 종류 | 케이블 |
| 케이블 길이 | 2,000 mm |
| 덮개 재료 | PUR |
| 케이블 색상 | 흑색 |
| 와이어 개수 | 4 선 |
| 와이어 단면 | 0.21 mm ² |

와이어 색상


와이어 배치

| | |
|----|------|
| 갈색 | +24V |
| 흰색 | n.c. |
| 청색 | GND |
| 흑색 | 활성 |

조작 및 표시

| LED | 디스플레이 | 의미 |
|-----|-----------|-----------|
| 1 | 녹색, 연속 점등 | 작동 준비 |
| 2 | 황색, 연속 점등 | 송신기가 활성화됨 |

적합한 수신기

| | 품목 번호 | 명칭 | 품목 | 설명 |
|---|----------|------------------|--------------------|---|
|  | 50126331 | SLE46CI-40.K4/4P | 싱글 라이트 빔 안전 센서 수신기 | 반응 시간: 2.5 ms 연결: 케이블, 2,000 mm, PUR |

참고

⚠ 용도에 맞게 사용해야 합니다!

⚠ 자격이 있는 사람만 제품을 작동해야 합니다.
 ↳ 용도에 맞게 준수하여 사용하십시오.

주의!

i 안전센서 SLS46CK4는 안전 스위치 MSI-TRM과 함께 사용하는 경우에만 버전 4 AOPD가 됩니다.
 ↳ 조립, 전기 연결, 작동 시 안전 스위치 MSI-TRM의 조작 지침에 유의하십시오.

UL 어플리케이션에서:



i ↳ 인증서: UL 508, C22.2 No.14-13
 ↳ "Class 2" 회로에서만 사용
 ↳ These proximity switches shall be used with UL Listed Cable assemblies rated 30V, 0.5A min, in the field installation, or equivalent (categories: CYJV/ CYJV7 or PVVA/PVVA7)

상세 정보


- 전형적인 제한 감지 범위: 예비 광출력이 없는 최대 감지 범위
- 감지 범위: 예비 광출력을 포함한 권장 감지 범위
- 광원: 주변 온도 25°C에서 평균 기대 수명 100,000시간

액세서리


연결 기술 - 연결 유닛

| | 품목 번호 | 명칭 | 품목 | 설명 |
|--|--------|-------------|--------|----|
|  | 547931 | MSI-TRMB-01 | 안전 스위치 | |
|  | 547932 | MSI-TRMB-02 | 안전 스위치 | |

고정 기술 - 고정 브라켓

| | 품목 번호 | 명칭 | 품목 | 설명 |
|--|----------|-------|-------|---|
|  | 50105315 | BT 46 | 고정 부품 | 고정 부품 모델: L자형 브래킷 마운팅, 시스템 측: 통로 마운팅으로 마운팅, 장치 측: 나사 조립 가능 고정 부품 종류: 고정형 재료: 금속 |

뮤팅 조립 시스템

| | 품목 번호 | 명칭 | 품목 | 설명 |
|---|----------|--------------|--------|---|
|  | 50117252 | BTU 300M-D12 | 설치 시스템 | 고정 부품 모델: 설치 시스템 마운팅, 시스템 측: 원형 로드 12mm용, 금속판 마운팅 마운팅, 장치 측: 나사 조립 가능, M4 나사에 적합 고정 부품 종류: 클램핑 가능, 360° 회전식, 조정 가능 재료: 금속 |

참고



☞ 제공되는 모든 액세서리 품목의 목록은 로이체 웹 사이트에서 품목 세부사항 페이지의 다운로드 탭을 참조하십시오.