

기술 데이터 시트

트랜스폰더

품목 번호: 50039069

TFI 05 1601.120

내용

- 기술 데이터
- 치수 도면
- 참고
- 상세 정보
- 액세서리



그림과 차이가 날 수 있습니다



기술 데이터

기본 데이터

시리즈	TFI
적합한 적용 대상:	RFI
칩	EM4102
주파수 대역	0.125 MHz

전기 데이터

성능 데이터	
메모리 용량	8 B
메모리 블록	1 개수

기술 데이터

디자인	유리
두께	2.5 mm
외부 직경	50 mm
내부 직경	5 mm
하우징 재료	플라스틱
플라스틱 하우징	열경화성 플라스틱
순중량	4.5 g
고정 방식	통로 마운팅으로

환경 데이터

작동 시 주변 온도	-20 ... 85 °C
보관 시 주변 온도	-20 ... 200 °C

인증

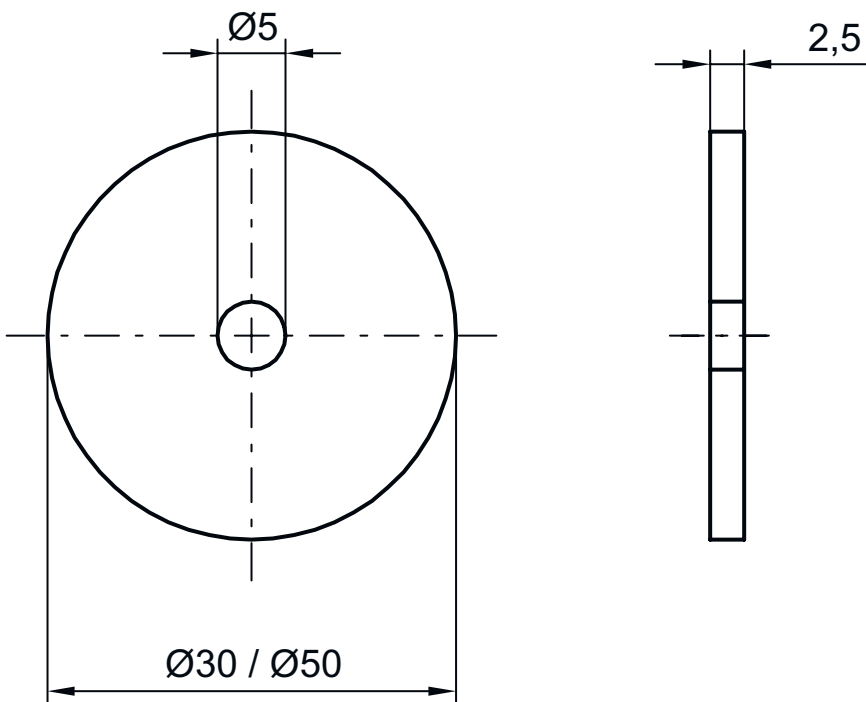
보호 등급	IP 67
유효 규정	ISO 15693

분류

HS 번호	85235200
ECLASS 5.1.4	27289200
ECLASS 8.0	27289290
ECLASS 9.0	27280402
ECLASS 10.0	27280402
ECLASS 11.0	27280402
ECLASS 12.0	27280402
ECLASS 13.0	27280402
ECLASS 14.0	27280402
ECLASS 15.0	27280402
ECLASS 16.0	27280402
ETIM 5.0	EC002498
ETIM 6.0	EC002996
ETIM 7.0	EC002996
ETIM 8.0	EC002996
ETIM 9.0	EC002996
ETIM 10.0	EC002996
UNSPSC 26.08	43211710

치수 도면

전체 치수 정보(mm)



참고



용도에 맞게 사용해야 합니다!




- 이 제품은 안전 센서가 아니므로 사람을 보호할 용도가 아닙니다.
- 자격이 있는 사람만 제품을 작동해야 합니다.
- 용도에 맞게 준수하여 사용하십시오.

상세 정보

- 판독 필드의 금속은 경우에 따라 감지 범위를 크게 줄입니다.

액세서리

고정 기술 - 기타

	품목 번호	명칭	품목	설명
	50107103	Spacer 50 HT	스페이서 홀더	하우징 디자인: 중공 원통 외부 직경: 50 mm 내부 직경: 5 mm 하우징 재료: 플라스틱, PA 66

참고



제공되는 모든 액세서리 품목의 목록은 로이체 웹 사이트에서 품목 세부사항 페이지의 다운로드 탭을 참조하십시오.