

기술 데이터 시트

근접 센서

품목 번호: 50136061

IS 130MM/4NC-16E



내용

- 기술 데이터
- 치수 도면
- 전기 연결
- 다이어그램
- 조작 및 표시
- 제품 키워드
- 참고

그림과 차이가 날 수 있습니다



기술 데이터

기본 데이터

| | |
|---------------------|---------------|
| 시리즈 | 130 |
| 전형적인 제한 감지 범위 S_n | 16 mm |
| 감지 범위 S_a | 0 ... 12.8 mm |

전기 데이터

| | |
|-------|--------|
| 보호 회로 | 과부하 방지 |
| | 극점 보호 |
| | 단락 방지 |

성능 데이터

| | |
|------------------|-----------------|
| 공급전압 점검 U_B | 10 ... 30 V, DC |
| 잔류 리플 | 10 %, U_B 에서 |
| 개방회로 전류 | 0 ... 10 mA |
| 온도 오차, 최대(%/°C) | 10 % |
| 반복 정밀도, 최대(%/°C) | 1 % |
| 스위칭 히스테리시스 | 15 % |

출력

| | |
|------------|------|
| 디지털 스위칭 출력 | 1 개수 |
|------------|------|

스위칭 출력

| | |
|------------|---------|
| 전압 형식 | DC |
| 스위칭 전류, 최대 | 200 mA |
| 잔여 전류, 최대 | 0.01 mA |
| 전압 강하 | ≤ 2V |

스위칭 출력 1

| | |
|--------|--------------|
| 스위칭 소자 | 트랜지스터, PNP |
| 스위칭 원리 | 상시 폐쇄 접점(NC) |

시간 응답

| | |
|---------|--------|
| 스위칭 주파수 | 300 Hz |
|---------|--------|

연결

| | |
|----|------|
| 연결 | 1 개수 |
|----|------|

연결 1

| | |
|--------|----------------------|
| 기능 | 전원 공급 |
| | 출력 신호 |
| 연결부 종류 | 케이블 |
| 케이블 길이 | 2,000 mm |
| 덮개 재료 | PVC |
| 케이블 색상 | 흑색 |
| 와이어 개수 | 3 선 |
| 와이어 단면 | 0.35 mm ² |

기술 데이터

| | |
|------------|--------------------------------|
| 디자인 | 원주형 |
| 나사 크기 | M30 x 1.5 mm |
| 치수(Ø x 길이) | 30 mm x 60 mm |
| 장착 방식 | 매입형 |
| 하우징 재료 | 금속 |
| 금속 하우징 | 니켈 코팅된 황동 |
| 활성면 재료 | 플라스틱, 폴리부틸렌(PBT) |
| 하우징 색상 | 은색 |
| | 적색, RAL 3000 |
| 고정 방식 | 마운팅 스투드 |
| 표준 측정판 | 48 x 48mm ² , Fe360 |

조작 및 표시

| | |
|--------|------|
| 표시 방식 | LED |
| LED 개수 | 1 개수 |

환경 데이터

| | |
|------------|---------------|
| 작동 시 주변 온도 | -25 ... 70 °C |
| 보관 시 주변 온도 | -25 ... 70 °C |

인증

| | |
|-------|---------------|
| 보호 등급 | IP 67 |
| 유효 규정 | IEC 60947-5-2 |

보정 계수

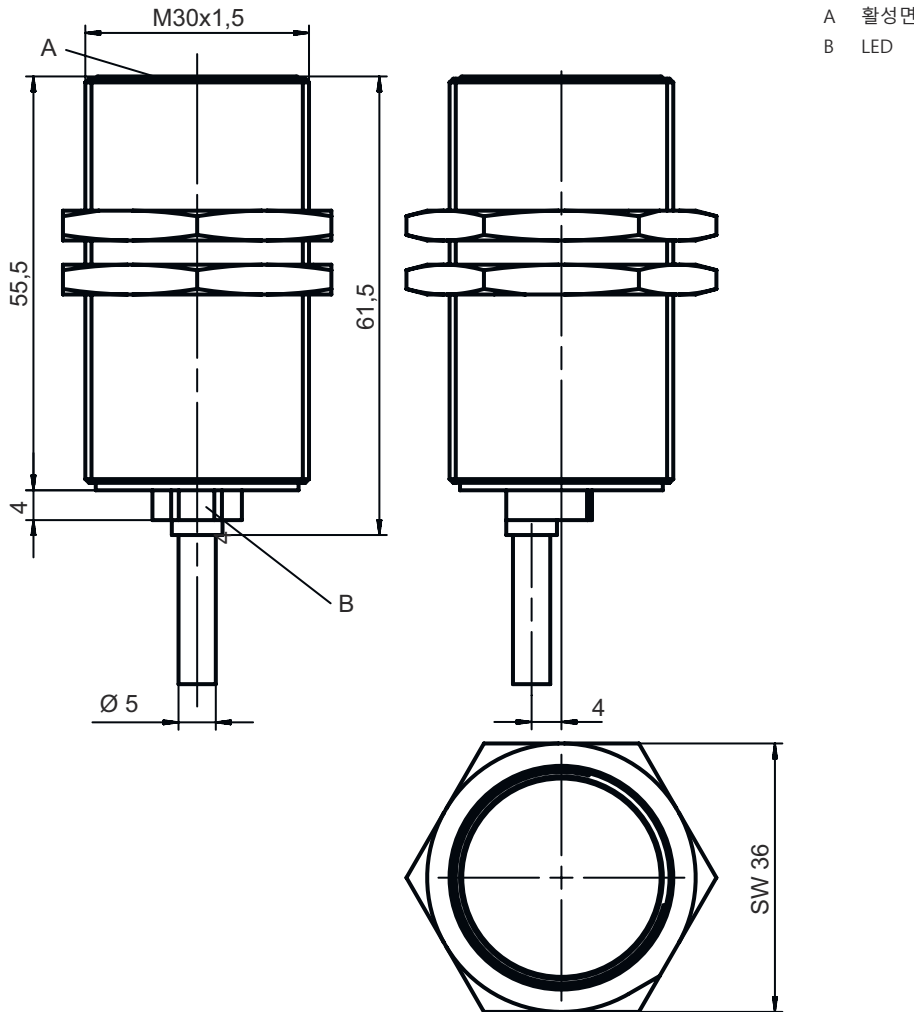
| | |
|----------|---|
| 강철 Fe360 | 1 |
|----------|---|

분류

| | |
|--------------|----------|
| HS 번호 | 85365019 |
| ECLASS 5.1.4 | 27270101 |
| ECLASS 8.0 | 27270101 |
| ECLASS 9.0 | 27270101 |
| ECLASS 10.0 | 27270101 |
| ECLASS 11.0 | 27270101 |
| ECLASS 12.0 | 27274001 |
| ECLASS 13.0 | 27274001 |
| ECLASS 14.0 | 27274001 |
| ETIM 5.0 | EC002714 |
| ETIM 6.0 | EC002714 |
| ETIM 7.0 | EC002714 |
| ETIM 8.0 | EC002714 |
| ETIM 9.0 | EC002714 |

치수 도면

전체 치수 정보(mm)



전기 연결

연결 1

| | |
|--------|----------------------|
| 기능 | 전원 공급 |
| | 출력 신호 |
| 연결부 종류 | 케이블 |
| 케이블 길이 | 2,000 mm |
| 덮개 재료 | PVC |
| 케이블 색상 | 흑색 |
| 와이어 개수 | 3 선 |
| 와이어 단면 | 0.35 mm ² |

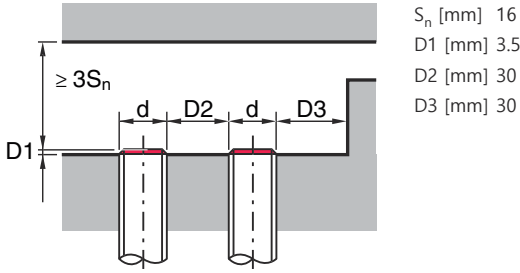
와이어 색상

와이어 배치

| | |
|----|-------|
| 갈색 | V+ |
| 청색 | GND |
| 흑색 | OUT 1 |

다이아그램

브래킷 매입형 장착



조작 및 표시

| LED | 디스플레이 | 의미 |
|-----|-----------|----------------|
| 1 | 황색, 연속 점등 | 스위칭 출력부/스위칭 상태 |

제품 키워드

제품 명칭: ISX YYY XX/ZZZ-AAA-BBBB

| | |
|-----|--|
| ISX | 작동 원리 / 설계 IS: 근접 센서, 표준 디자인 ISS: 근접 센서, 짧은 디자인 |
| YYY | 시리즈 104: Ø 4.0mm 시리즈 108: M8 x 1 수나사가 있는 시리즈 112: M12 x 1 수나사가 있는 시리즈 118: M18 x 1 수나사가 있는 시리즈 122: 18 x 18mm 사각형 시리즈 130: M30 x 1.5 수나사가 있는 시리즈 144: 40 x 40mm 사각형 시리즈 180: 80 x 80mm 사각형 시리즈 |
| XX | 하우징 MM: 금속 하우징(활성면: 플라스틱) / 미터 나사 PP: 플라스틱 하우징 MP: 금속 하우징(활성면: 플라스틱)/매끈(나사 제외) |
| ZZZ | 스위칭 출력 4NO: PNP 트랜지스터, 상시 개방 접점(NO) 4NC: PNP 트랜지스터, 상시 폐쇄 접점(NC) 44: PNP 트랜지스터, 상시 개방 접점(NO) / 상시 폐쇄 접점(NC) 2NO: NPN 트랜지스터, 상시 개방 접점(NO) 2NC: NPN 트랜지스터, 상시 폐쇄 접점(NC) 22: NPN 트랜지스터, 상시 개방 접점(NO) / 상시 폐쇄 접점(NC) |
| AAA | 측정 범위 / 장착 방식 1E2: 일반적인 스캔 최대 범위 1.2mm / 매입 설치식 2E0: 일반적인 스캔 최대 범위 2.0mm / 매입 설치식 4E0: 일반적인 스캔 최대 범위 4.0mm / 매입 설치식 4N0: 일반적인 스캔 최대 범위 4.0mm / 비매입 설치식 5E0: 일반적인 스캔 최대 범위 5.0mm / 매입 설치식 6E0: 일반적인 스캔 최대 범위 6.0mm / 매입 설치식 8E0: 일반적인 스캔 최대 범위 8.0mm / 매입 설치식 8N0: 일반적인 스캔 최대 범위 8.0mm / 비매입 설치식 10E: 일반적인 스캔 최대 범위 10.0mm / 매입 설치식 15N: 일반적인 스캔 최대 범위 15.0mm / 비매입 설치식 16E: 일반적인 스캔 최대 범위 16.0mm / 매입 설치식 16N: 일반적인 스캔 최대 범위 16.0mm / 비매입 설치식 20E: 일반적인 스캔 최대 범위 20.0mm / 매입 설치식 25N: 일반적인 스캔 최대 범위 25.0mm / 비매입 설치식 30N: 일반적인 스캔 최대 범위 30.0mm / 비매입 설치식 40N: 일반적인 스캔 최대 범위 40.0mm / 비매입 설치식 50N: 일반적인 스캔 최대 범위 50.0mm / 비매입 설치식 |



제품 키워드

| | |
|-----|---|
| DDD | 전기 연결 해당 사항 없음: 케이블, 표준 길이 2,000mm, 3선 M8.3: M8 원형 커넥터, 3핀(커넥터) M12: M12 원형 커넥터, 4핀(커넥터) TB.4: 단자, 4핀 050: 케이블, 기본 길이 5,000mm, 3선 |
|-----|---|

참고

| | |
|--|---|
|  | ☞ 제공되는 모든 장치 유형 목록은 로이체의 웹 사이트 www.leuze.com 을 참조하십시오. |
|--|---|

참고

| | |
|---|---|
|  용도에 맞게 사용해야 합니다! | |
|  | ☞ 이 제품은 안전 센서가 아니므로 사람을 보호할 용도가 아닙니다. ☞ 자격이 있는 사람만 제품을 작동해야 합니다. ☞ 용도에 맞게 준수하여 사용하십시오 |