

기술 데이터 시트

포크형 광전 감지기

품목 번호: 50152555

GSM02/2.K1-1000

내용

- 기술 데이터
- 치수 도면
- 전기 연결
- 조작 및 표시
- 제품 키워드
- 참고



그림과 차이가 날 수 있습니다



기술 데이터

기본 데이터

| | |
|--------|---------------|
| 시리즈 | 02 |
| 설치 유형 | K 유형 |
| 물리적 원리 | 광학 방식 |
| 어플리케이션 | 소형 부품 감지(불투명) |

특성변수

| | |
|------|-------|
| MTTF | 942 년 |
|------|-------|

광학 데이터

| | |
|----------|----------|
| 광원 | LED, 적외선 |
| 파장 길이 | 940 nm |
| 송신 신호 형태 | 펄스형 |

측정 데이터

| | |
|----------|---------------|
| 반복 정밀도 | < 0.01 mm |
| 물체 최소 크기 | 0.8mm x 1.2mm |

전기 데이터

| | |
|-------|----------------|
| 보호 회로 | 극점 보호 단락 방지 |
|-------|----------------|

성능 데이터

| | |
|---------------|----------------------|
| 공급전압 점검 U_B | 5 ... 24 V, DC |
| 잔류 리플 | 0 ... 10 %, U_B 에서 |
| 개방회로 전류 | 0 ... 15 mA |
| 스위칭 히스테리시스 | 50 μ m |

출력

| | |
|------------|------|
| 디지털 스위칭 출력 | 1 개수 |
|------------|------|

스위칭 출력

| | |
|------------|--|
| 종류 | 디지털 스위칭 출력부 |
| 전압 형식 | DC |
| 스위칭 전류, 최대 | 50 mA |
| 스위칭 전압 | high: $\geq(U_B-2V)$ low: $\leq 2V$ |

스위칭 출력 1

| | |
|--------|------------------|
| 할당 | 연결부 1, 와이어 3 |
| 스위칭 소자 | 트랜지스터, NPN |
| 스위칭 원리 | light/dark 전환 가능 |

시간 응답

| | |
|--------------------------|------------|
| 스위칭 주파수 | 3,000 Hz |
| 중단된 라이트 빔을 사용한 응답 시간 | 20 μ s |
| 중단되지 않은 라이트 빔을 사용한 응답 시간 | 80 μ s |

연결

| | |
|----|------|
| 연결 | 1 개수 |
|----|------|

연결 1

| | |
|--------|----------------------|
| 기능 | 전원 공급 출력 신호 |
| 연결부 종류 | 케이블 |
| 케이블 길이 | 1,000 mm |
| 덮개 재료 | PVC |
| 케이블 색상 | 흑색 |
| 와이어 개수 | 4 선 |
| 와이어 단면 | 0.09 mm ² |

기술 데이터

| | |
|------------------|--------------------------|
| 디자인 | 포크 |
| 개구부 너비 | 6 mm |
| 개구부 깊이 | 5.7 mm |
| 치수(너비 x 높이 x 길이) | 24 mm x 6.6 mm x 12.2 mm |
| 하우징 재료 | 플라스틱 |
| 플라스틱 하우징 | PC-ABS |
| 렌즈 커버 재료 | 플라스틱 |
| 순중량 | 15 g |
| 하우징 색상 | 흑색 |
| 고정 방식 | 통로 마운팅으로 |

조작 및 표시

| | |
|--------|------|
| 표시 방식 | LED |
| LED 개수 | 1 개수 |

환경 데이터

| | |
|------------|---------------|
| 작동 시 주변 온도 | -25 ... 55 °C |
| 보관 시 주변 온도 | -30 ... 80 °C |

인증

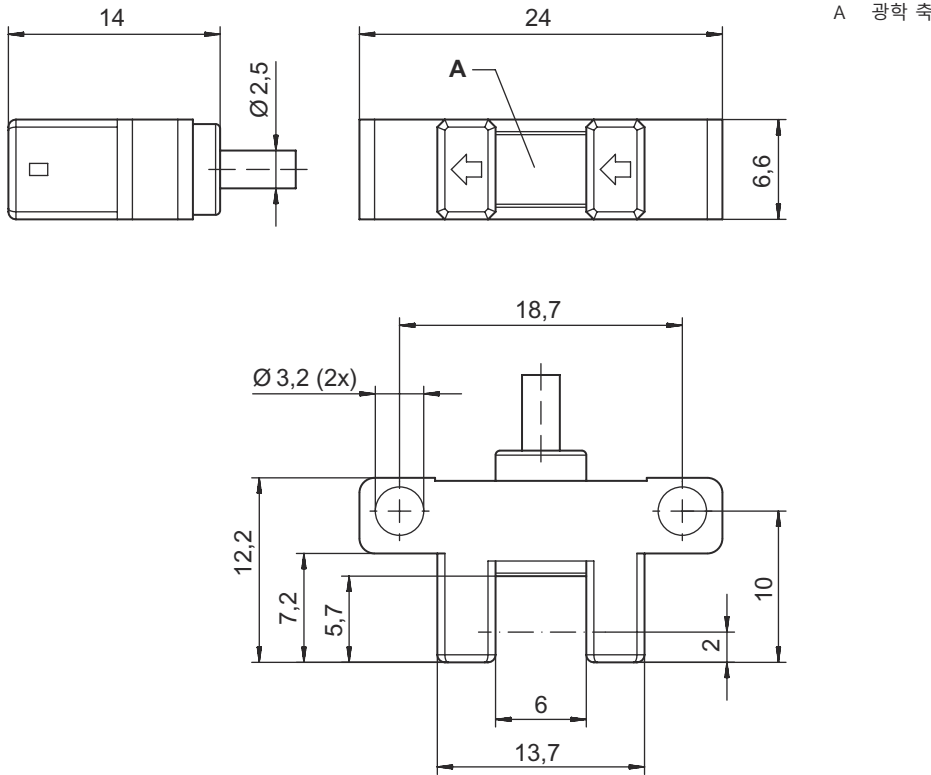
| | |
|-------|---------------|
| 보호 등급 | IP 64 |
| 보호 등급 | III |
| 유효 규정 | IEC 60947-5-2 |

분류

| | |
|--------------|----------|
| HS 번호 | 85365019 |
| ECLASS 5.1.4 | 27270909 |
| ECLASS 8.0 | 27270909 |
| ECLASS 9.0 | 27270909 |
| ECLASS 10.0 | 27270909 |
| ECLASS 11.0 | 27270909 |
| ECLASS 12.0 | 27270909 |
| ECLASS 13.0 | 27270909 |
| ECLASS 14.0 | 27270909 |
| ECLASS 15.0 | 27270909 |
| ETIM 5.0 | EC002720 |
| ETIM 6.0 | EC002720 |
| ETIM 7.0 | EC002720 |
| ETIM 8.0 | EC002720 |
| ETIM 9.0 | EC002720 |
| ETIM 10.0 | EC002720 |

치수 도면

전체 치수 정보(mm)



전기 연결

연결 1

| | |
|--------|----------------------|
| 기능 | 전원 공급 |
| | 출력 신호 |
| 연결부 종류 | 케이블 |
| 케이블 길이 | 1,000 mm |
| 덮개 재료 | PVC |
| 케이블 색상 | 흑색 |
| 와이어 개수 | 4 선 |
| 와이어 단면 | 0.09 mm ² |

와이어 색상

와이어 배치

| | |
|----|-----|
| 갈색 | V+ |
| 청색 | GND |
| 흑색 | OUT |
| 흰색 | IN |

조작 및 표시

| LED | 디스플레이 | 의미 |
|-----|-----------|---------------------------|
| 1 | 적색, 연속 점등 | 라이트 빔이 중단되지 않음(light 스위칭) |
| | 꺼짐 | 라이트 빔이 중단됨(light 스위칭) |
| | 꺼짐 | 라이트 빔이 중단됨(dark 스위칭) |
| | 적색, 연속 점등 | 라이트 빔이 중단되지 않음(dark 스위칭) |

제품 키워드

제품 명칭: AAAAA/BCC.DE-FFFF

| | |
|--------------|--|
| AAAAA | 작동 원리 / 설계 GSM02: 소형 포크 투과형 광전 센서, 림 너비 6mm, 림 깊이 5.7mm GSM04: 소형 포크 투과형 광전 센서, 림 너비 6mm, 림 깊이 8.5mm GS06: 소형 포크 투과형 광전 센서, 림 너비 6mm, 림 깊이 8.5mm(플러그 내장) |
| CC | 스위칭 출력 / 기능 4: PNP 트랜지스터 출력, light 스위칭(입력 = U_B)/dark 스위칭(입력 = 개방) 2: PNP 트랜지스터 출력, light 스위칭(입력 = U_B)/dark 스위칭(입력 = 개방) |
| D | 설치 유형 L: L 유형 F: F 유형 T: T 유형 R: R 유형 K: K 유형 Y: Y 유형 U: U 유형 |
| E | 중단되지 않은 라이트 빔을 사용한 LED 표시등 1: 적색, 연속 점등 0: 꺼짐 |
| FFFF | 전기 연결 해당 사항 없음: 커넥터(2mm 래스터), 4핀 1000: 케이블 PVC, 기본 길이 1,000mm, 4선 |

참고

제공되는 모든 장치 유형 목록은 로이체의 웹 사이트 www.leuze.com을 참조하십시오.

참고

용도에 맞게 사용해야 합니다!

- 이 제품은 안전 센서가 아니므로 사람을 보호할 용도가 아닙니다.
- 자격이 있는 사람만 제품을 작동해야 합니다.
- 용도에 맞게 준수하여 사용하십시오.

참고

- dark 스위칭 모드에서 입력(IN)을 Ground(GND)에 연결하지 마세요!
- 너트 조임 토크 최대 0.5Nm.