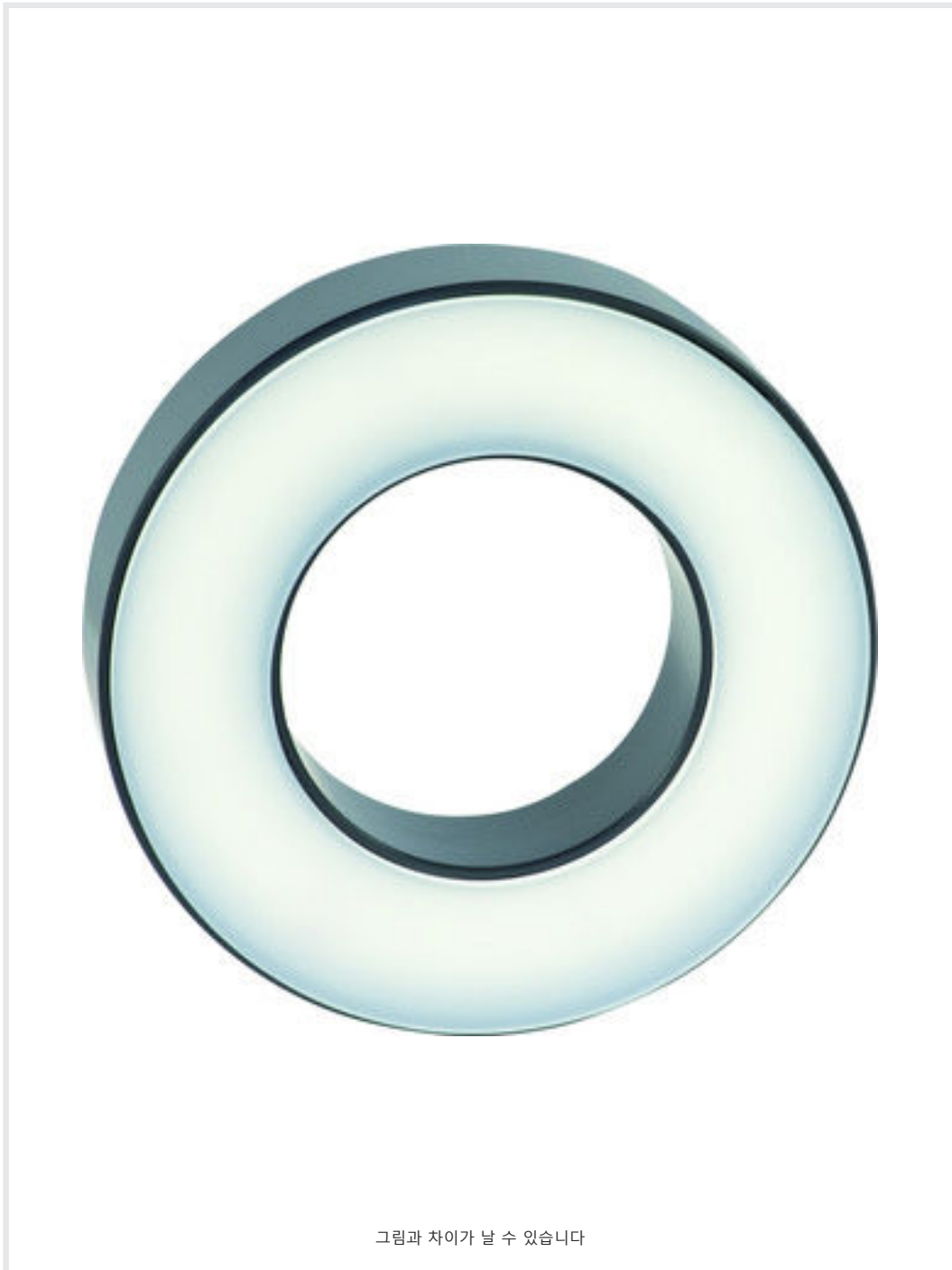


기술 데이터 시트

조명

품목 번호: 50151369

IL RL 070/130 IR 300



내용

- 기술 데이터
- 치수 도면
- 전기 연결
- 조작 및 표시
- 참고
- 액세서리

그림과 차이가 날 수 있습니다



기술 데이터

기본 데이터

종류	링 조명
적합한 적용 대상:	IVS 1000i & DCR 1000i

기능

기능	통합 출력 제어 트리거된 작동
----	---------------------

광학 데이터

광원	LED, 적외선
파장 길이	850 nm
송신 신호 형태	펄스형
LED 그룹	면제 그룹(EN 62471에 따름)
개방각, 최대	30 °

전기 데이터

보호 회로	극점 보호
-------	-------

성능 데이터

공급전압 점검 U_B	18 ... 35 V, DC
소비전력, 최대	8.9 W, 24V DC에서

입력부

디지털 스위칭 입력부 개수	1 개수
----------------	------

스위칭 입력부

전압 형식	DC
스위칭 전압	트리거 high 3.3 ... 35.0V (high) / < 2.8V (low)

디지털 스위칭 입력부 1

기능	트리거
----	-----

연결

연결	1 개수
----	------

연결 1

기능	전원 공급 트리거
연결부 종류	원형 커넥터
나사 크기	M12
유형	Male
재료	금속
핀 개수	4 핀
엔코딩	A-코딩됨

기술 데이터

디자인	링(Ring)
두께	29 mm
외부 직경	130 mm
내부 직경	70 mm
하우징 재료	금속
플라스틱 하우징	PC
금속 하우징	양극 산화처리된 알루미늄
렌즈 커버 재료	플라스틱 / PMMA
순중량	425 g
하우징 색상	흑색

조작 및 표시

표시 방식	LED
LED 개수	1 개수
파라미터 세팅	회전식 스위치
조작부 기능	밝기 트리거

환경 데이터

작동 시 주변 온도	0 ... 40 °C
------------	-------------

인증

보호 등급	IP 67
보호 등급	III
인증	c UL US

조명 영역

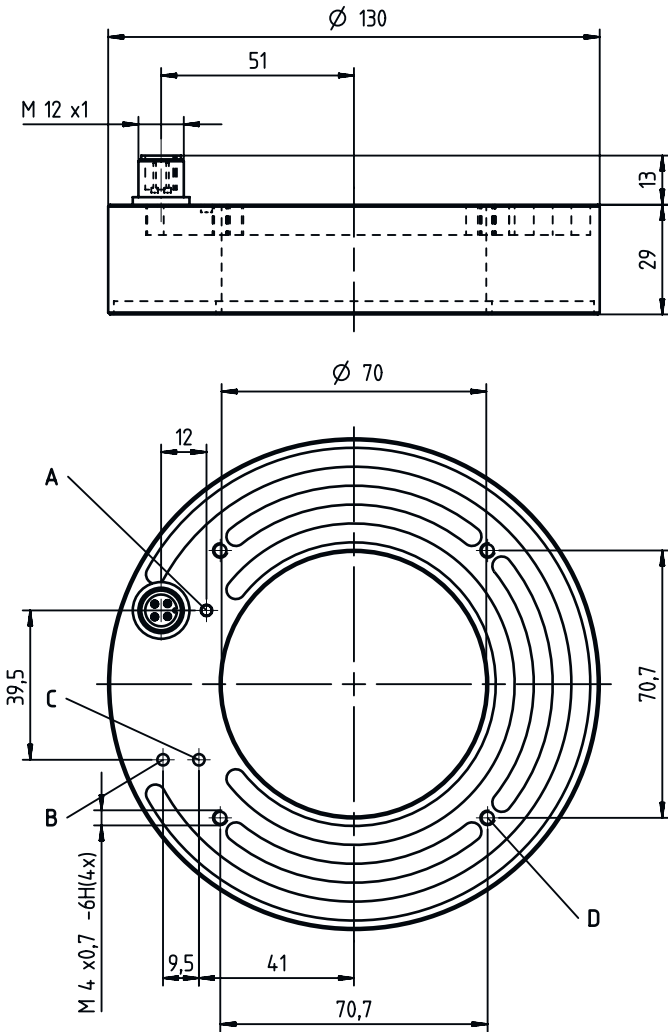
너비, 활성화된 조명 영역	100 mm x 100 mm
----------------	-----------------

분류

HS 번호	85395000
ECLASS 5.1.4	27310204
ECLASS 8.0	27310204
ECLASS 9.0	27310204
ECLASS 10.0	27310204
ECLASS 11.0	27310204
ECLASS 12.0	27310204
ECLASS 13.0	27310204
ECLASS 14.0	27310204
ECLASS 15.0	27310204
ECLASS 16.0	27310204
ETIM 5.0	EC002498
ETIM 6.0	EC003015
ETIM 7.0	EC003015
ETIM 8.0	EC003015
ETIM 9.0	EC003015
ETIM 10.0	EC003015
UNSPSC 26.08	43211718

치수 도면

전체 치수 정보(mm)



- A 녹색 LED
- B 발기
- C 트리거
- D 나사 M4 x 0.7 (깊이 8mm)

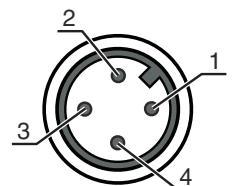
전기 연결

연결 1

기능	전원 공급
	트리거
연결부 종류	원형 커넥터
나사 크기	M12
유형	Male
재료	금속
핀 개수	4 핀
엔코딩	A-코딩됨

핀 핀 지정

1	V+
2	n.c.
3	GND
4	트리거 IN



조작 및 표시

LED	디스플레이	의미
1	녹색, 연속 점등	작동 준비

참고

⚠ 용도에 맞게 사용해야 합니다!

- ⌘ 이 제품은 안전 센서가 아니므로 사람을 보호할 용도가 아닙니다.
- ⌘ 자격이 있는 사람만 제품을 작동해야 합니다.
- ⌘ 용도에 맞게 준수하여 사용하십시오.

액세서리

연결 기술 - 연결 케이블

	품목 번호	명칭	품목	설명
 	50130638	KD U-M12-3A-V1-050	연결 케이블	어플리케이션: 내화학성 연결 1: 원형 커넥터, M12, 액시얼, 암, 3 핀 원형 커넥터, LED: 아니요 연결 2: 열려 있는 끝부분 차폐됨: 아니요 케이블 길이: 5,000 mm 덮개 재료: PVC
 	50130679	KD U-M12-3W-V1-050	연결 케이블	어플리케이션: 내화학성 연결 1: 원형 커넥터, M12, 굴절형, 암, 3 핀 원형 커넥터, LED: 아니요 연결 2: 열려 있는 끝부분 차폐됨: 아니요 케이블 길이: 5,000 mm 덮개 재료: PVC

연결 기술 - 상호접속 케이블

	품목 번호	명칭	품목	설명
	50148539	KY IVS 1048-IL	상호접속 케이블	연결부 1, 기능: 마스터 연결 연결 1: 원형 커넥터, M12, 액시얼, Male, A-코딩됨, 12 핀 연결 2: 원형 커넥터, M12, 액시얼, 암, A-코딩됨, 12 핀 연결 3: 원형 커넥터, M12, 액시얼, Male, A-코딩됨, 4 핀 차폐됨: 예 다리 1 케이블 길이: 900 mm 다리 2 케이블 길이: 300 mm 다리 3 케이블 길이: 300 mm

참고

⌘ 제공되는 모든 액세서리 품목의 목록은 로이체 웹 사이트에서 품목 세부사항 페이지의 다운로드 탭을 참조하십시오.