

## 기술 데이터 시트

## 바코드 위치 확인 시스템

품목 번호: 50125670

BPS 300i SM 100

### 내용

- 기술 데이터
- 치수 도면
- 다이어그램
- 제품 키워드
- 참고
- 액세서리



그림과 차이가 날 수 있습니다

CE CDRH **RS422**

UL  
LISTED

UK  
CA

# 기술 데이터

## 기본 데이터

|       |   |
|-------|---|
| 시리즈   | BPS 300i  |
| 주문 지침 | 바코드 테이프는 별도 주문해야 함<br>연결 부품 MS 3xx, MK 3xx 또는 KB 30x 만 이용하여 연결 가능 |

## 특성변수

|      |      |
|------|------|
| MTTF | 83 년 |
|------|------|

## 광학 데이터

|          |  |
|----------|--|
| 필드 깊이    | 50 ... 170 mm                            |
| 광원       | 레이저, 적색                                  |
| 파장 길이    | 655 nm                                   |
| 레이저 등급   | 1, IEC 60825-1:2014(EN 60825-1:2014)에 따름 |
| 송신 신호 형태 | 연속적                                      |
| 광빔 방출    | 측면                                       |

## 측정 데이터

|              |                     |
|--------------|---------------------|
| 측정 범위        | 0 ... 10,000,000 mm |
| 분해능          | 0.01 ... 10 mm      |
| 반복정밀도(1 시그마) | 0.05 mm             |
| 측정값 출력       | 1 ... 30 ms         |
| 최대 이동 속도     | 10 m/s              |

## 전기 데이터

|       |                |
|-------|----------------|
| 보호 회로 | 극점 보호<br>단락 방지 |
|-------|----------------|

### 성능 데이터

|               |                 |
|---------------|-----------------|
| 공급전압 점검 $U_B$ | 18 ... 30 V, DC |
| 소비전력, 최대      | 3.7 W           |

### 선택적 입력/출력

|              |            |
|--------------|------------|
| 최대 출력 전류     | 60 mA      |
| 선택적 입력/출력 개수 | 2 개수       |
| 입력 전류, 최대    | 8 mA       |
| 스위칭 소자       | 트랜지스터, PNP |

## 인터페이스

|    |                |
|----|----------------|
| 종류 | RS 232, RS 422 |
|----|----------------|

### RS 232

|         |                      |
|---------|----------------------|
| 기능      | 진행                   |
| 전송 속도   | 4,800 ... 115,200 Bd |
| 데이터 형식  | 조절 가능                |
| 시작 비트   | 1                    |
| 데이터 비트  | 7.8                  |
| 정지 비트   | 1.2                  |
| 패리티     | 조절 가능                |
| 데이터 엔코딩 | 2진                   |

### RS 422

|         |                      |
|---------|----------------------|
| 기능      | 진행                   |
| 전송 속도   | 4,800 ... 115,200 Bd |
| 데이터 형식  | 조절 가능                |
| 시작 비트   | 1                    |
| 데이터 비트  | 8 데이터 비트             |
| 정지 비트   | 1, 2 정지 비트           |
| 패리티     | 조절 가능                |
| 데이터 엔코딩 | 2진                   |

## 서비스 인터페이스

|    |     |
|----|-----|
| 종류 | USB |
|----|-----|

### USB

|    |                               |
|----|-------------------------------|
| 기능 | 서비스<br>통합 웹 서버를 통한 설정/파라미터 설정 |
|----|-------------------------------|

## 기술 데이터

|                  |                                     |
|------------------|-------------------------------------|
| 디자인              | 큐빅형                                 |
| 치수(너비 x 높이 x 길이) | 100 mm x 108.7 mm x 48.3 mm         |
| 하우징 재료           | 금속                                  |
| 금속 하우징           | 알루미늄 다이 캐스팅                         |
| 렌즈 커버 재료         | 유리                                  |
| 순중량              | 580 g                               |
| 하우징 색상           | 은색<br>적색                            |
| 고정 방식            | 더브테일 홈<br>뒷면 고정<br>추가 고정 부품을 사용해야 함 |

## 조작 및 표시

|               |          |
|---------------|----------|
| 표시 방식         | LED      |
| 설정/파라미터 설정 방식 | 웹브라우저 이용 |

## 환경 데이터

|                |               |
|----------------|---------------|
| 작동 시 주변 온도     | -5 ... 50 °C  |
| 보관 시 주변 온도     | -35 ... 70 °C |
| 상대 습도(응축되지 않음) | 90 %          |

## 인증

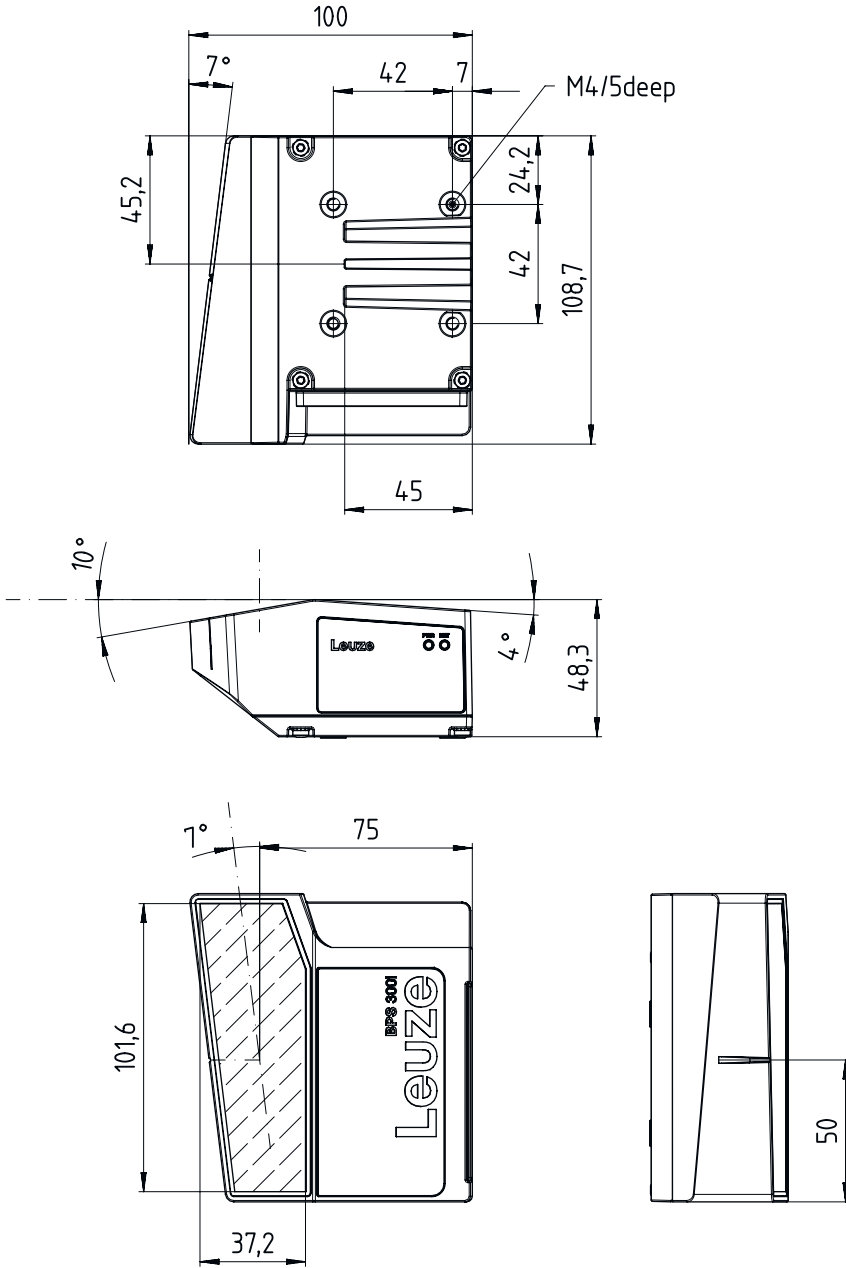
|                     |                                       |
|---------------------|---------------------------------------|
| 보호 등급               | IP 65, 커버캡이 조립되거나 커버캡이 달린 경우 EN 60529 |
| 보호 등급               | III                                   |
| 인증                  | c UL US                               |
| 규정에 따른 EMV 테스트 방식   | EN 61000-6-2<br>EN 61000-6-3          |
| 규정에 따른 충격 테스트 방식    | IEC 60068-2-27, Test Ea               |
| 규정에 따른 연속 충격 테스트 방식 | IEC 60068-2-29, Test Eb               |
| 규정에 따른 진동 테스트 방식    | IEC 60068-2-6, Test Fc                |

## 기술 데이터

|              |          |
|--------------|----------|
| HS 번호        | 84719000 |
| ECLASS 5.1.4 | 27280190 |
| ECLASS 8.0   | 27280190 |
| ECLASS 9.0   | 27280190 |
| ECLASS 10.0  | 27280190 |
| ECLASS 11.0  | 27280190 |
| ECLASS 12.0  | 27280106 |
| ECLASS 13.0  | 27280106 |
| ECLASS 14.0  | 27280106 |
| ETIM 5.0     | EC001825 |
| ETIM 6.0     | EC001825 |
| ETIM 7.0     | EC001825 |
| ETIM 8.0     | EC001825 |
| ETIM 9.0     | EC001825 |

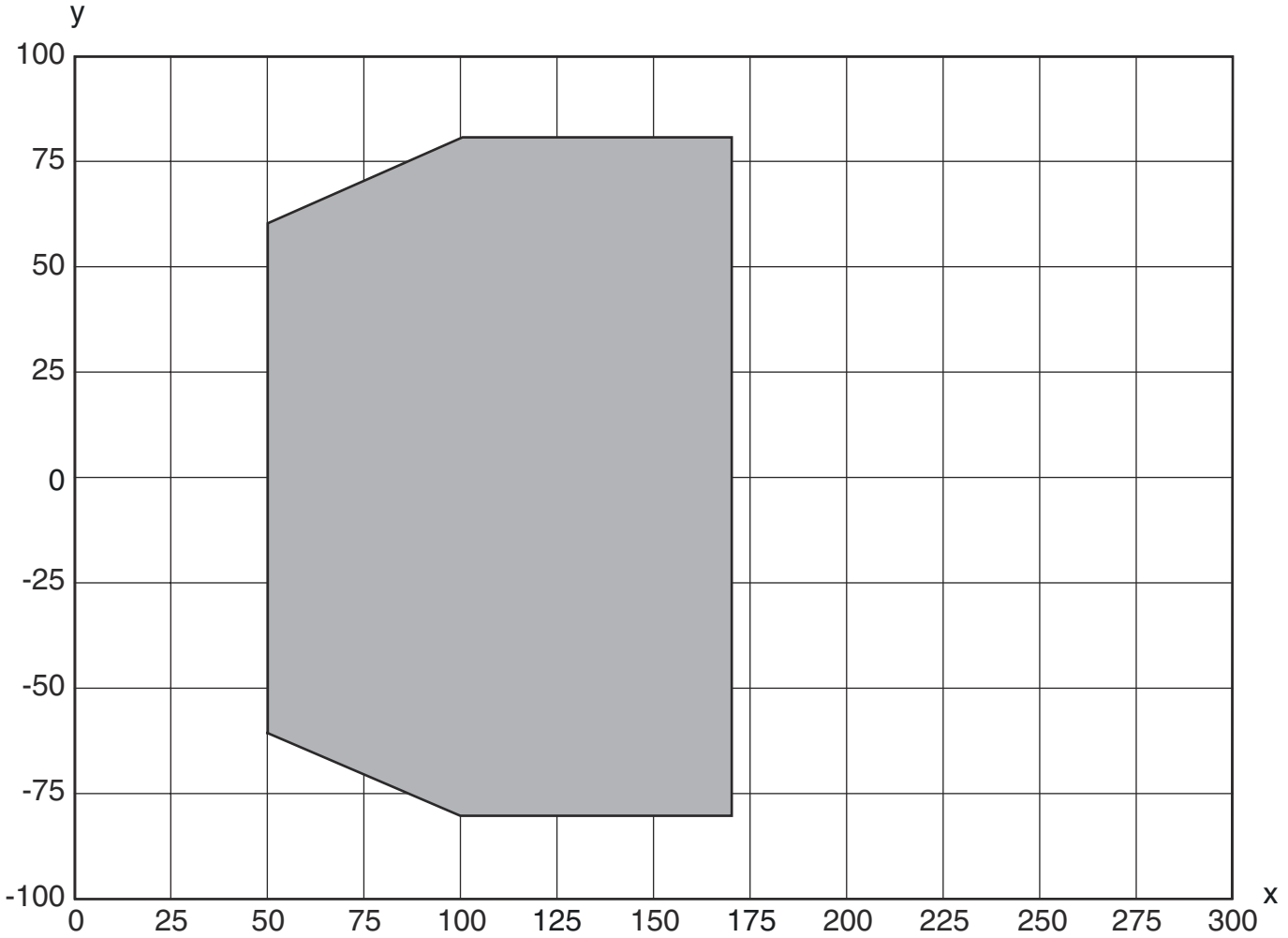
## 치수 도면

전체 치수 정보(mm)



## 다이아그램

### 판독 필드 커브



x 판독 필드 간격[mm]

y 판독 필드 너비[mm]

## 제품 키워드

제품 명칭: BPS 3XXi SM 100 Y Z AA

|              |   |
|--------------|---|
| <b>BPS</b>   | <b>작동 원리</b><br>BPS: 바코드 위치 확인 시스템  |
| <b>3XXXi</b> | <b>시리즈/인터페이스(통합 필드버스 기술)</b><br>300i: RS 232 / RS 422(독립형)<br>301i: RS 485<br>304i: PROFIBUS DP<br>307i: SSI<br>348i: PROFINET RT<br>3007i: SSI(감소된 기능 범위)<br>3048i: PROFINET RT(감소된 기능 범위) |
| <b>SM</b>    | <b>스캔 원리/광학장치</b><br>S: 라인 스캐너(싱글 라인)   |
| <b>100</b>   | <b>빔 방향</b><br>100: 측면  |

## 제품 키워드

|    |   |
|----|---|
| YZ | <b>추가 장비</b><br>해당 사항 없음: 추가 장비 없음<br>D: 디스플레이 장착<br>H: 히터 포함<br>D H: 디스플레이 및 히터 장착 |
| AA | <b>스위칭 소자</b><br>해당 사항 없음: 트랜지스터, PNP<br>02: 트랜지스터, NPN                             |

| 참고 |   |
|----|---|
|    | 제공되는 모든 장치 유형 목록은 로이체의 웹 사이트 <a href="http://www.leuze.com">www.leuze.com</a> 을 참조하십시오. |

## 참고

| ! 용도에 맞게 사용해야 합니다! |  |
|--------------------|--|
|                    | 이 제품은 안전 센서가 아니므로 사람을 보호할 용도가 아닙니다.<br>자격이 있는 사람만 제품을 작동해야 합니다.<br>용도에 맞게 준수하여 사용하십시오. |

| ! 주의! 레이저 빔 - 레이저 등급 1 |  |
|------------------------|--|
|                        | 장치는 레이저 등급 1 제품의 IEC/EN 60825-1:2014에 따른 요구사항과 U.S. 21 CFR 1040.10에 따른 규정뿐 아니라 2019년 5월 8일자 Laser Notice No. 56에 따른 차이점도 충족합니다.<br>해당 지역에 유효한 레이저 안전 법규에 유의하십시오.<br>장치 개입 및 변경은 허용되지 않습니다.<br>장치에는 사용자가 조정하거나 정비할 부품이 포함되어 있지 않습니다.<br>우리는 Leuze electronic GmbH + Co. KG만 실행할 수 있습니다. |

## 액세서리

### 연결 기술 - 연결 케이블

| 품목 번호    | 명칭                  | 품목     | 설명  |
|----------|---------------------|--------|---|
| 50104170 | KB SSI/IBS-10000-BA | 연결 케이블 | 인터페이스에 적합함: SSI, Interbus-S<br>연결 1: 원형 커넥터, M12, 액시얼, 암, B 코드, 5 핀<br>원형 커넥터, LED: 아니요<br>연결 2: 열려 있는 끝부분<br>차폐됨: 예<br>케이블 길이: 10,000 mm<br>덮개 재료: PUR |
| 50104172 | KB SSI/IBS-2000-BA  | 연결 케이블 | 인터페이스에 적합함: SSI, Interbus-S<br>연결 1: 원형 커넥터, M12, 액시얼, 암, B 코드, 5 핀<br>원형 커넥터, LED: 아니요<br>연결 2: 열려 있는 끝부분<br>차폐됨: 예<br>케이블 길이: 2,000 mm<br>덮개 재료: PUR  |

## 액세서리

|  | 품목 번호    | 명칭                 | 품목     | 설명   |
|--|----------|--------------------|--------|--|
|  | 50132077 | KD U-M12-5A-V1-020 | 연결 케이블 | 연결 1: 원형 커넥터, M12, 액시얼, 암, A-코딩됨, 5 핀<br>원형 커넥터, LED: 아니요<br>연결 2: 열려 있는 끝부분<br>차폐됨: 아니요<br>케이블 길이: 2,000 mm<br>덮개 재료: PVC |
|  | 50132079 | KD U-M12-5A-V1-050 | 연결 케이블 | 연결 1: 원형 커넥터, M12, 액시얼, 암, A-코딩됨, 5 핀<br>원형 커넥터, LED: 아니요<br>연결 2: 열려 있는 끝부분<br>차폐됨: 아니요<br>케이블 길이: 5,000 mm<br>덮개 재료: PVC |

## 연결 기술 - 상호접속 케이블

|  | 품목 번호      | 명칭          | 품목       | 설명   |
|--|------------|-------------|----------|--|
|  | 50114571 * | KB 301-3000 | 상호접속 케이블 | 인터페이스에 적합함: RS 232, RS 485, RS 422<br>연결 1: 소켓 스트립<br>연결 2: JST ZHR, 10 핀, 6 핀<br>차폐됨: 예<br>케이블 길이: 3,000 mm<br>덮개 재료: PVC |

\* 필요한 액세서리, 별도 주문

## 연결 기술 - 커넥터

|  | 품목 번호    | 명칭        | 품목     | 설명                                  |
|--|----------|-----------|--------|-------------------------------------|
|  | 50020501 | KD 095-5A | 케이블 소켓 | 연결: 원형 커넥터, M12, 액시얼, 암, A-코딩됨, 5 핀 |

## 연결 기술 - 정션 박스

|  | 품목 번호      | 명칭     | 품목    | 설명  |
|--|------------|--------|-------|---|
|  | 50116463 * | MK 300 | 연결 부품 | 적합한 적용 대상: BCL 300i, BPS 300i<br>인터페이스: RS 232<br>연결: 3 개수단자          |
|  | 50116468 * | MS 300 | 연결 부품 | 적합한 적용 대상: BCL 300i, BPS 300i<br>인터페이스: RS 232<br>연결: 3 개수원형 커넥터, M12 |

\* 필요한 액세서리, 별도 주문

## 액세서리

### 고정 기술 - 원형 로드 마운트

|  | 품목 번호    | 명칭         | 품목    | 설명   |
|--|----------|------------|-------|--|
|  | 50121434 | BT 300 - 1 | 고정 부품 | 고정 부품 모델: 설치 시스템<br>마운팅, 시스템 축: 원형 로드 10 - 16 mm용<br>마운팅, 장치 축: 나사 조립 가능<br>고정 부품 종류: 360° 회전식, 조정 가능<br>재료: 금속                              |
|  | 50027375 | BT 56      | 고정 부품 | 기능: 정적 애플리케이션<br>고정 부품 모델: 설치 시스템<br>마운팅, 시스템 축: 원형 로드 16mm용, 원형 로드 18mm용, 원형 로드 20mm용<br>마운팅, 장치 축: 클램핑 가능<br>재료: 금속<br>클램핑 조의 조임 토크: 8 N·m |

### 고정 기술 - 기타

|  | 품목 번호    | 명칭          | 품목    | 설명   |
|--|----------|-------------|-------|--|
|  | 50124941 | BTU 0300M-W | 고정 부품 | 마운팅, 시스템 축: 통로 마운팅으로<br>마운팅, 장치 축: 클램핑 가능, M4 나사에 적합, 슬롯 마운팅<br>재료: 금속<br>진동 감쇠: 아니요 |

### 바코드 테이프


|  | 품목 번호    | 명칭               | 품목      | 설명                                     |
|--|----------|------------------|---------|--|
|  | 50144190 | BCB G40 H25 L010 | 바코드 테이프 | 치수: 25 mm x 10,000 mm<br>그리드 치수: 40 mm |
|  | 50040041 | BCB G40 H47 L010 | 바코드 테이프 | 치수: 47 mm x 10,000 mm<br>그리드 치수: 40 mm |
|  | 50037489 | BCB G40 H47 L020 | 바코드 테이프 | 치수: 47 mm x 20,000 mm<br>그리드 치수: 40 mm |

### 서비스

|  | 품목 번호   | 명칭         | 품목     | 설명  |
|--|---------|------------|--------|---|
|  | S981001 | CS10-S-110 | 시운전 지원 | 세부사항: 고객이 원하는 장소에서 실행, 최대 10시간 소요.<br>조건: 장치 및 연결 케이블이 이미 설치되어 있음, 출장 및 경우에 따라 숙박 경비를 제외한 금액. |



## 액세서리

|  | 품목 번호   | 명칭         | 품목    | 설명   |
|--|---------|------------|-------|--|
|  | S981005 | CS10-T-110 | 제품 교육 | 세부사항: 상담 후 장소 및 내용 결정, 최대 10시간 소요.<br>조건: 출장 및 경우에 따라 숙박 경비를 제외한 금액. |

### 참고



☞ 제공되는 모든 액세서리 품목의 목록은 로이체 웹 사이트에서 품목 세부사항 페이지의 다운로드 탭을 참조하십시오.