

## Hoja técnica

### Fotocélula reflexiva polarizada

Código: 50127019

PRK46C/2N



La figura puede variar

#### Contenido

- Datos técnicos
- Dibujos acotados
- Conexión eléctrica
- Diagramas
- Operación e Indicación
- Reflectores y cintas reflectoras
- Código de producto
- Notas
- Para más información
- Accesorios



## Datos técnicos

### Datos básicos

Serie	46C
Principio de funcionamiento	Principio de reflexión

### Datos ópticos

Alcance efectivo	0,1 ... 24 m (alcance asegurado), Con reflector TK(S) 100x100
Límite de alcance	0,1 ... 30 m (alcance típico), Con reflector TK(S) 100x100
Fuente de luz	LED, Rojo
Longitud de onda	630 nm
Forma de señal de emisión	Pulsado
Grupo de LEDs	Grupo exento de riesgos (según EN 62471)

### Datos eléctricos

Circuito de protección	Protección contra cortocircuito
	Protección contra polarización inversa
	Protección transitoria

### Datos de potencia

Tensión de alimentación $U_B$	10 ... 30 V, CC, Incl. ondulación residual
Ondulación residual	0 ... 15 %, De $U_B$
Corriente en vacío	0 ... 20 mA

### Salidas

Número de salidas digitales	2 Unidad(es)
-----------------------------	--------------

#### Salidas

Tipo	Salida digital
Tipo de tensión	CC
Corriente de conmutación, máx.	100 mA
Tensión de conmutación	high: $\geq(U_B - 2V)$ low: $\leq 2 V$

#### Salida 1

Elemento de conmutación	Transistor, NPN
Principio de conmutación	De conmutación claridad

#### Salida 2

Elemento de conmutación	Transistor, NPN
Principio de conmutación	De conmutación oscuridad

### Respuesta temporal

Frecuencia de conmutación	500 Hz
Tiempo de respuesta	1 ms
Tiempo de inicialización	300 ms

### Conexión

Número de conexiones	1 Unidad(es)
----------------------	--------------

#### Conexión 1

Función	Alimentación de tensión
	Señal OUT
Tipo de conexión	Cable
Longitud de cable	2.000 mm
Material de cubierta	PUR
Color de cable	Negro
Número de conductores	4 hilos
Sección de conductor	0,2 mm <sup>2</sup>

### Datos mecánicos

Dimensiones (An x Al x L)	20,5 mm x 76,3 mm x 44 mm
Material de carcasa	Plástico
Carcasa de plástico	PC-PBT
Material, cubierta de óptica	Plástico / PMMA
Peso neto	100 g
Color de carcasa	Rojo
Tipo de fijación	Fijación pasante Mediante pieza de fijación opcional
Par de apriete recomendado fijación M3	0,9 N·m
Par de apriete recomendado fijación M4	1,4 N·m
Compatibilidad de materiales	ECOLAB

### Operación e Indicación

Tipo de indicación	LED
Número de LED	2 Unidad(es)

### Datos ambientales

Temperatura ambiente en servicio	-40 ... 60 °C
Temperatura ambiente en almacén	-40 ... 70 °C

### Certificaciones

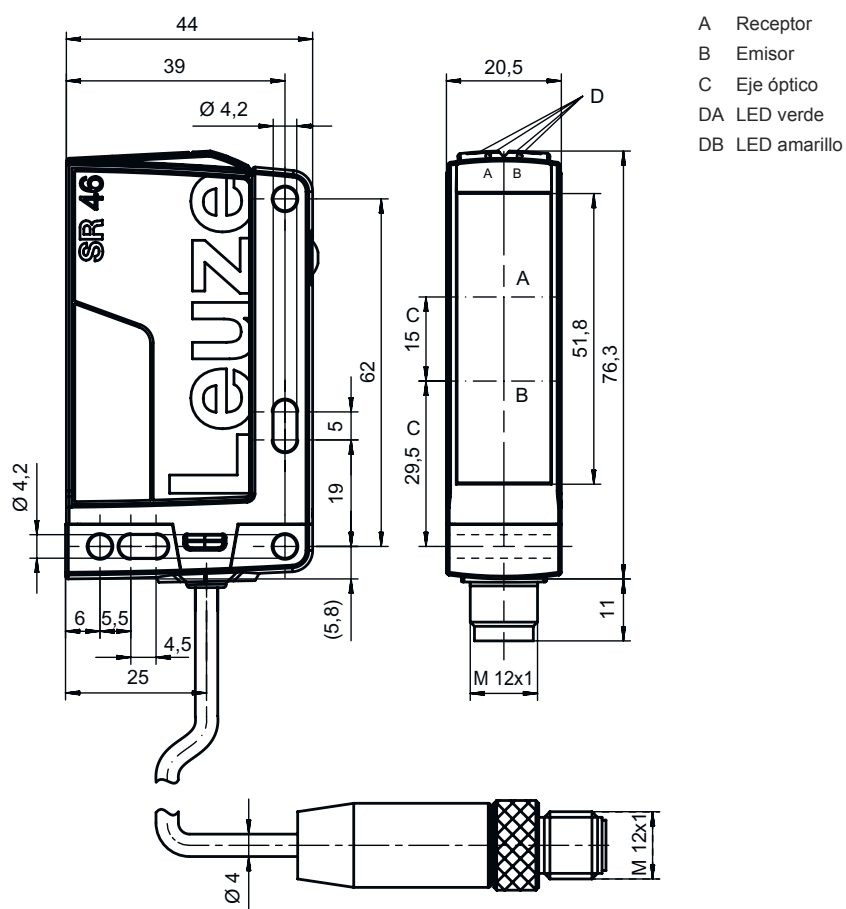
Índice de protección	IP 67
	IP 69K
Clase de seguridad	III
Certificaciones	c UL US
Sistema de normas vigentes	IEC 60947-5-2

### Clasificación

Número de arancel	85365019
ECLASS 5.1.4	27270902
ECLASS 8.0	27270902
ECLASS 9.0	27270902
ECLASS 10.0	27270902
ECLASS 11.0	27270902
ECLASS 12.0	27270902
ECLASS 13.0	27270902
ECLASS 14.0	27270902
ECLASS 15.0	27270902
ECLASS 16.0	27270902
ETIM 5.0	EC002717
ETIM 6.0	EC002717
ETIM 7.0	EC002717
ETIM 8.0	EC002717
ETIM 9.0	EC002717
ETIM 10.0	EC002717
UNSPSC 26.08	39121528

## Dibujos acotados

Todas las medidas en milímetros



## Conexión eléctrica

### Conexión 1

Función	Alimentación de tensión
	Señal OUT
Tipo de conexión	Cable
Longitud de cable	2.000 mm
Material de cubierta	PUR
Color de cable	Negro
Número de conductores	4 hilos
Sección de conductor	0,2 mm <sup>2</sup>

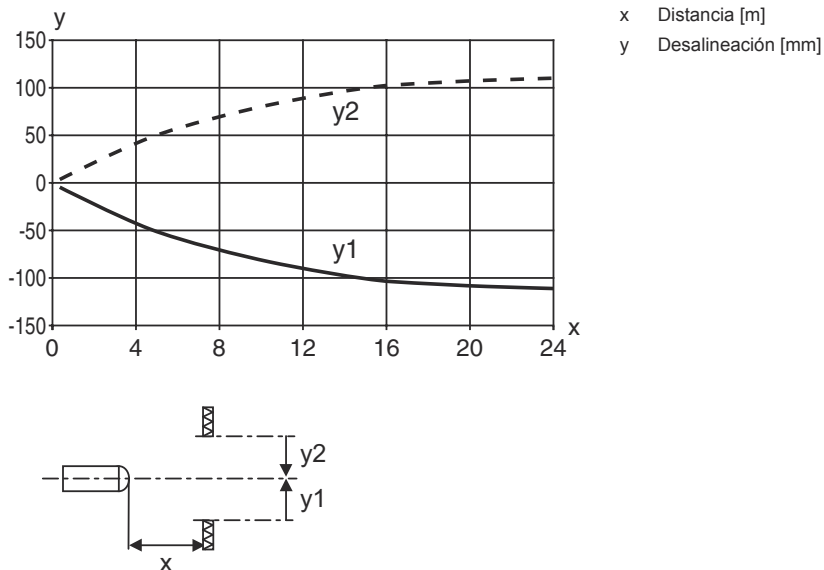
### Color de conductor

### Asignación de conductores

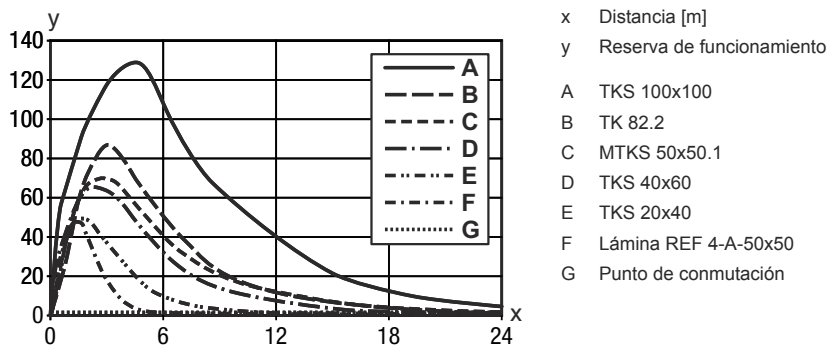
Marrón	V+
Blanco	OUT 2
Azul	GND
Negro	OUT 1

# Diagramas

## Comportamiento de respuesta típ. (TKS100x100)



## Reserva de funcionamiento típ.



# Operación e Indicación

LED	Display	Significado
1	Verde, luz continua	Disponibilidad
2	Amarillo, luz continua	Recorrido de la luz libre
	Amarillo, parpadeante	Recorrido de la luz libre, sin reserva de funcionamiento

# Reflectores y cintas reflectoras

Código	Denominación	Alcance efectivo Límite de alcance	Descripción
50117583	MTKS 50x50.1	0,3 ... 15 m 0,3 ... 18 m	Diseño: Rectangular Tamaño del triple: 1,2 mm Superficie de reflexión: 50 mm x 50 mm Material: Plástico Sustrato: Plástico Denominación química material: PMMA8N Fijación: Fijación pasante, Adhesivo

# Reflectores y cintas reflectoras

	Código	Denominación	Alcance efectivo Límite de alcance	Descripción
	50108300	REF 4-A-50x50	0,1 ... 4 m 0,3 ... 5 m	Diseño: Rectangular Superficie de reflexión: 50 mm x 50 mm Material: Plástico Denominación química material: PMMA Fijación: Autoadhesivo
	50003192	TK 100x100	0,3 ... 24 m 0,3 ... 30 m	Diseño: Rectangular Tamaño del triple: 4 mm Superficie de reflexión: 96 mm x 96 mm Material: Plástico Sustrato: Plástico Denominación química material: PMMA8N Fijación: Se puede pegar en el lado trasero
	50024127	TK 82.2	0,3 ... 15 m 0,3 ... 18 m	Diseño: Redondo Tamaño del triple: 4 mm Superficie de reflexión, diámetro: 79 mm Material: Plástico Sustrato: Plástico Denominación química material: PMMA8N Fijación: Fijación pasante, Se puede pegar en el lado trasero
	50022816	TKS 100X100	0,3 ... 24 m 0,3 ... 30 m	Diseño: Rectangular Tamaño del triple: 4 mm Superficie de reflexión: 96 mm x 96 mm Material: Plástico Sustrato: Plástico Denominación química material: PMMA8N Fijación: Fijación pasante, Adhesivo
	50081283	TKS 20X40	0,3 ... 8 m 0,3 ... 10 m	Diseño: Rectangular Tamaño del triple: 2,3 mm Superficie de reflexión: 16 mm x 38 mm Material: Plástico Sustrato: Plástico Denominación química material: PMMA8N Fijación: Fijación pasante, Adhesivo
	50040820	TKS 40X60	0,3 ... 12 m 0,3 ... 15 m	Diseño: Rectangular Tamaño del triple: 4 mm Superficie de reflexión: 37 mm x 56 mm Material: Plástico Sustrato: Plástico Denominación química material: PMMA8N Fijación: Fijación pasante, Adhesivo

## Código de producto

Denominación del artículo: AAA46C d EE-f.GG H/i J-K

<b>AAA46C</b>	<b>Principio de funcionamiento / diseño</b> HT46C: fotocélulas autorreflexivas con supresión de fondo LS46C: emisor de fotocélula de barrera LE46C: receptor de fotocélula de barrera PRK46C: fotocélula reflexiva con filtro de polarización RK46C: fotocélula reflexiva
<b>d</b>	<b>Tipo de luz</b> No procede: luz roja I: luz infrarroja
<b>EE</b>	<b>Fuente de luz</b> No procede: LED L1: láser de clase 1 L2: láser de clase 2

# Código de producto

<b>f</b>	<p><b>Alcance de detección preajustado (opcional)</b>                  No procede: alcance según hoja técnica                  xxxF: alcance de detección preajustado [mm]</p>
<b>GG</b>	<p><b>Equipamiento</b>                  No procede: estándar                  1: potenciómetro de 270°                  8: entrada de activación (activación con señal high)                  01: fotocélula autorreflexiva con supresión de fondo (HT): con un alcance preajustado de ≤ 450 mm (remisión: 6%, negro), no se detecta ninguna lámina HG (HighGain) a partir de una distancia de 900 mm                  D: medios despolarizantes                  E: fotocélula autorreflexiva con supresión de fondo (HT): optimizada para entornos con polvo                  SL: fotocélula autorreflexiva con supresión de fondo (HT): diafragma hendido 25 mm x 3 mm                  P: receptor de fotocélula de barrera (LE): filtro de aristas para funcionamiento en paralelo                  L: haz de luz rectangular                  XL: punto de luz extralargo</p>
<b>H</b>	<p><b>Ajuste del alcance &amp; versión</b>                  No procede con fotocélula autorreflexiva con supresión de fondo (HT): ajuste de alcance de detección vía husillo de ajuste mecánico                  No procede con fotocélulas reflexivas (PRK): alcance no ajustable                  1: fotocélulas reflexivas (PRK / RK): ajuste de sensibilidad vía potenciómetro                  3: Teach-In mediante tecla                  P2: resolución 2 mm</p>
<b>i</b>	<p><b>Salida / función OUT 1/IN: pin 4 o conductor negro</b>                  2: salida de transistor NPN, de conmutación claridad                  N: salida de transistor NPN, de conmutación oscuridad                  4: salida de transistor PNP, de conmutación claridad                  P: salida de transistor PNP, de conmutación oscuridad                  L: IO-Link                  G: salida push-pull, PNP de con. oscuridad, NPN de con. claridad                  6: salida push-pull (contrafase), PNP de con. claridad, NPN de con. oscuridad</p>
<b>J</b>	<p><b>Salida / función OUT 2/IN: pin 2 o conductor blanco</b>                  2: salida de transistor NPN, de conmutación claridad                  N: salida de transistor NPN, de conmutación oscuridad                  4: salida de transistor PNP, de conmutación claridad                  P: salida de transistor PNP, de conmutación oscuridad                  8: entrada de activación (activación con señal high)                  9: entrada de desactivación (desactivación con señal high)                  W: salida de aviso                  X: pin no asignado                  G: salida push-pull, PNP de con. oscuridad, NPN de con. claridad                  6: salida push-pull (contrafase), PNP de con. claridad, NPN de con. oscuridad</p>
<b>K</b>	<p><b>Conexión eléctrica</b>                  No procede: cable, longitud estándar 2000 mm, 4 conductores                  200-M12: cable, longitud 200 mm con conector M12, de 4 polos, axial (conector macho)                  M12: conector M12, de 4 polos (conector macho)                  500-M12: cable, longitud 500 mm con conector M12, de 4 polos, axial (conector macho)                  1000-M12: cable, longitud 1000 mm con conector M12, de 4 polos, axial (conector macho)</p>

Nota	
	<p>↪ Encontrará una lista con todos los tipos de equipo disponibles en el sitio web de Leuze: <a href="http://www.leuze.com">www.leuze.com</a>.</p>

## Notas

¡Atención al uso conforme!	
	<p>↪ El producto no es un sensor de seguridad y no es apto para la protección de personas.                  ↪ El producto solo lo pueden poner en marcha personas capacitadas.                  ↪ Emplee el producto para el uso conforme definido.</p>

## Notas

### En aplicaciones UL:




- ↳ En aplicaciones UL está permitido el uso exclusivamente en circuitos de Class 2 según NEC (National Electric Code).
- ↳ These proximity switches shall be used with UL Listed Cable assemblies rated 30V, 0.5A min, in the field installation, or equivalent (categories: CYJV/ CYJV7 or PVVA/PVVA7)

## Para más información


- Fuente de luz: vida útil media 100.000h a temperatura ambiental de 25°C
- Tiempo de respuesta: para tiempos de retardo breves se recomienda una carga resistiva de aprox. 5kOhm
- Uso en aplicaciones de seguridad conforme a EN ISO 13849-1:2015, p. ej. muting, conmutación entre campos de protección de escáneres láser de seguridad

## Accesorios

### Sistema de fijación - Escuadras de fijación

	Código	Denominación	Artículo	Descripción
	50105315	BT 46	Pieza de fijación	Versión de la pieza de fijación: Ángulo en forma de L Fijación, lado de la instalación: Fijación pasante Fijación, del lado del equipo: Enroscable Tipo de pieza de fijación: Rígido Material: Metal

### Sistema de fijación - Fijaciones con varilla

	Código	Denominación	Artículo	Descripción
	50117252	BTU 300M-D12	Sistema de montaje	Incluye: 2 tornillos M4 x 25, 2 tornillos M4 x 20, 4 arandelas Versión de la pieza de fijación: Sistema de montaje Fijación, lado de la instalación: Para varilla 12 mm, Sujeción de apriete en chapa Fijación, del lado del equipo: Enroscable, Adecuado para tornillos M4 Tipo de pieza de fijación: Puede unirse por apriete, Ajustable, Giratorio en 360° Material: Metal

### Nota



- ↳ Encontrará una lista con todos los accesorios disponibles en el sitio web de Leuze, en la pestaña de Descargas de la página detallada del artículo.