

기술 데이터 시트

배전함

품목 번호: 50130600

MD 7XXP-11-82IO4-K030



그림과 차이가 날 수 있습니다

내용

- 기술 데이터
- 치수 도면
- 전기 연결
- 회로도
- 조작 및 표시
- 액세서리



기술 데이터

전기 데이터

입력부

스위칭 소자 PNP

성능 데이터

총 전류 10A

로직 입력 데이터

입력 공칭 전압 U_N 24 V DC

연결

마스터 연결

연결부 종류 케이블
기능 조작용 위한 연결
케이블 길이 3,000 mm

케이블 특성

와이어 개수 11 개수
와이어 단면 $3 \times 0.75\text{mm}^2$
 $8 \times 0.34\text{mm}^2$

AWG 22

덮개 색상 회색

차폐됨 아니요

실리콘 불포함 아니요

케이블 모델 연결 케이블(한쪽이 열려 있음)

케이블 직경(외경) 8.1 mm

케이블 길이 3,000 mm

덮개 재료 PUR

와이어 절연 PVC

트래버스 측량 수평 이송 거리 5m와 최대 가속도 5m/s^2 에서 최대 2m/s

드래그 체인 적합성 예

바깥 피복 항구성 가수분해 내성과 미생물 내성, VDE 0472 803부 테스트 B에 따른 우수한 내유성, 내휘발유성, 내약품성, UL 1581 VW1 / CSA FT1 / IEC 60332-1, IEC 60332-2-2에 따른 내연성

분배기 연결부

연결 8 개수

나사 크기 M12

핀 개수 4 핀

엔코딩 A-코딩됨

유형 압

재료 플라스틱

O-링 실링 재료 TPU

접점 재료 도금

접점당 동작전류 4 A

기술 데이터

디자인 큐빅형
치수(너비 x 높이 x 길이) 50 mm x 32 mm x 90 mm
하우징 재료 플라스틱
순중량 560 g
볼트 조임 토크 1 N·m
굽힘 주기 2,000,000 개수
유동적 배열 굴곡 반경, 최소 최소 12 x 케이블 직경

조작 및 표시

표시 방식 LED

환경 데이터

작동 시 주변 온도 $-5 \dots 70 \text{ }^\circ\text{C}$

인증

보호 등급 IP 67

IP 65

인증 c UL US

분류

HS 번호 85444290

ECLASS 5.1.4 27279201

ECLASS 8.0 27279219

ECLASS 9.0 27440108

ECLASS 10.0 27440108

ECLASS 11.0 27440108

ECLASS 12.0 27440108

ECLASS 13.0 27440108

ECLASS 14.0 27440108

ETIM 5.0 EC002585

ETIM 6.0 EC002585

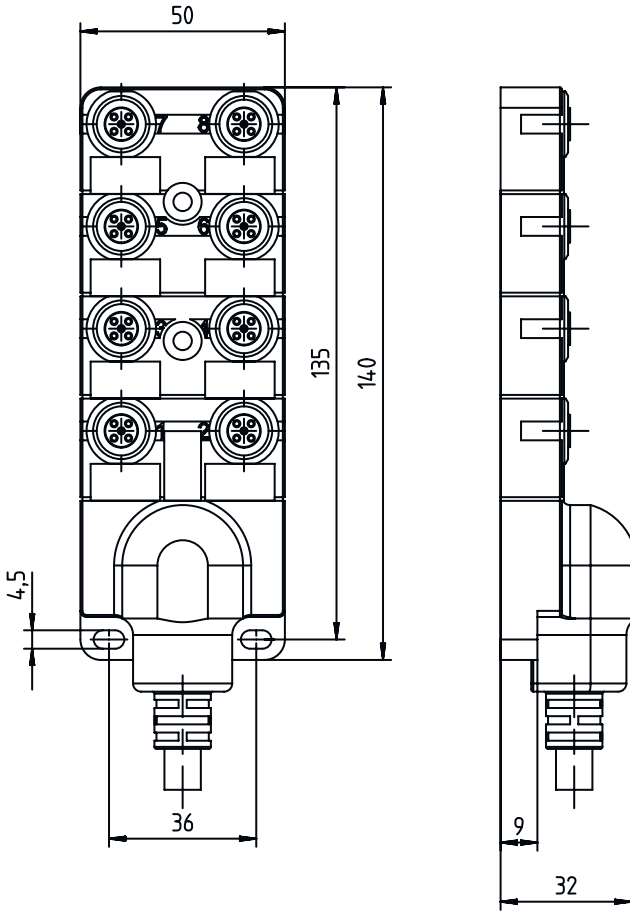
ETIM 7.0 EC002585

ETIM 8.0 EC002585

ETIM 9.0 EC002585

치수 도면

전체 치수 정보(mm)



전기 연결

연결 1

연결부 종류	케이블
와이어 개수	11 선

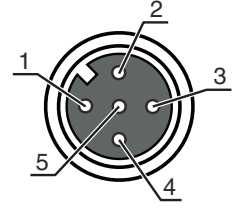
와이어 색상

와이어 배치

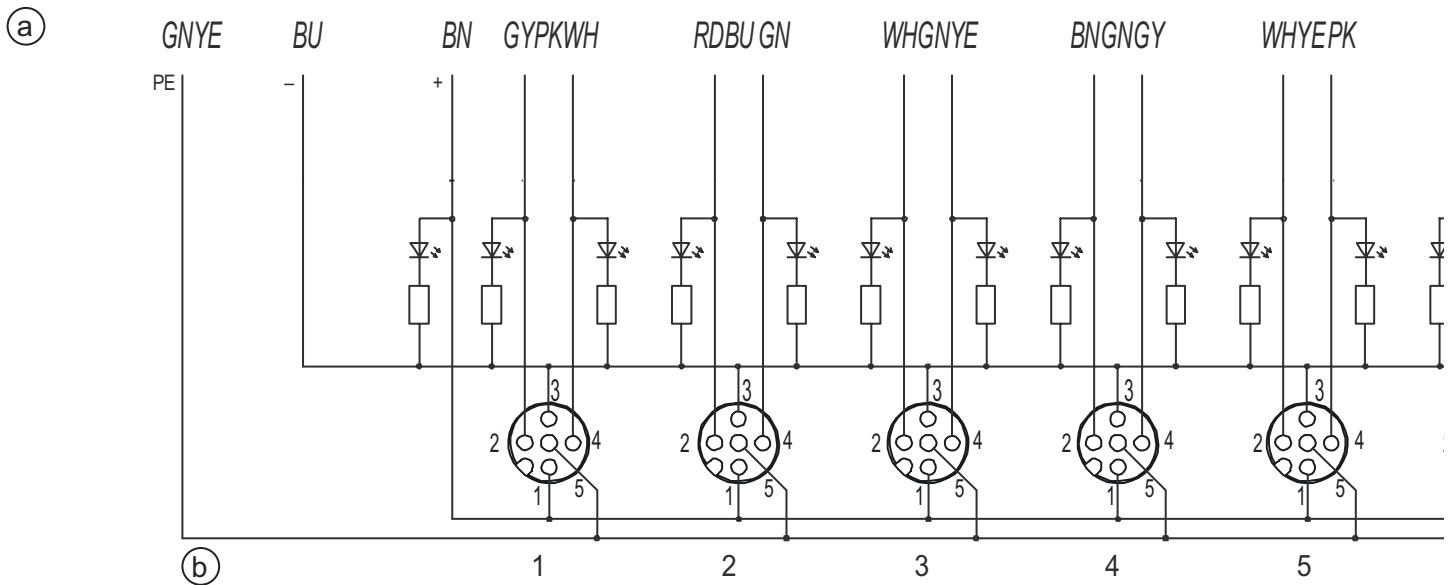
갈색	+
청색	-
흰색	소켓 1 / 접점 4
녹색	소켓 2 / 접점 4
황색	소켓 3 / 접점 4
회색	소켓 4 / 접점 4
분홍	소켓 5 / 접점 4
적색	소켓 6 / 접점 4
흑색	소켓 7 / 접점 4
자주색	소켓 8 / 접점 4
녹색 / 황색	PE

전기 연결

핀	핀 지정
1	+
2	n.c.
3	-
4	신호 1(NO)
5	PE



회로도



a 케이블
 b 플러그 소켓
 참고 M12 소켓 4핀: 접점 2 미연결

조작 및 표시

LED	디스플레이	의미
1	녹색, 연속 점등	작동 전압이 공급됨
2	황색, 연속 점등	신호1

액세서리

일반

품목 번호	명칭	품목	설명
50134480	CAP M12K-Set	연결캡	종류: 잔여 슬롯용 잠금 후드 나사 크기: M12 재료: 플라스틱

액세서리

참고



제공되는 모든 액세서리 품목의 목록은 로이체 웹 사이트에서 품목 세부사항 페이지의 다운로드 탭을 참조하십시오.