

기술 데이터 시트

안전 포지셔닝 스위치

품목 번호: 63000303

S300-M13C3-M20-31

내용

- 기술 데이터
- 치수 도면
- 전기 연결
- 회로도
- 참고



그림과 차이가 날 수 있습니다



기술 데이터

기본 데이터

시리즈	S300
-----	------

기능

기능	EN ISO 13849-1 에 따른 카테고리 4 까지 제어 회로 통합 EN ISO 14119에 따른 인터락 장치가 없는 안전 잠금 장치
----	--

특성변수

사용 시간 T _M	20 년, EN ISO 13849-1
B10 _d	40,000,000 사이클 개수

전기 데이터

DC 13의 경우 사용부문	U _e / I _e : 24V / 6A, 125V / 1.1A, 250V / 0.4A, EN 60947-5-1
AC 15의 경우 사용부문	U _e / I _e : 250V / 6A, 400V / 4A, 500V / 1A, EN 60947-5-1
접점 어셈블리	2NC + 1NO
접점 개방	마찰 결합, 강제적으로
단락 방지	500V, 10A, 타입 aM, IEC 60269-1
접촉보호	접지

성능 데이터

정격 절연전압	400V AC, 500V DC
종래의 열기류, 최대	10 A

연결

연결	1 개수
케이블 인입부 개수	3 개수

연결 1

기능	접점 연결부
연결부 종류	단자
터미널 종류	나사 터미널
핀 개수	6 핀

케이블 특성

연결부 단면	1 x 0.34mm ² ~ 2 x 1.5mm ² , 리츠선
--------	--

기술 데이터

디자인	큐빅형
치수(너비 x 높이 x 길이)	56 mm x 33 mm x 88 mm
하우징 재료	금속
금속 하우징	ZAMAK
전기 접점 재료	은합금
순중량	303 g
하우징 색상	회색
고정 방식	통로 마운팅으로
케이블 인입부 종류	M20 x 1.5
스위치 타입	가드 로킹이 없는 인터록 잠금장치, ISO 14119
스위칭 원리	슬로우 작동 접점
스위칭 방향	양쪽 한쪽
접근 작동 방향	360° 4 x 측면(90°)
입사각이 15°인 경우 시동 속도	0.009 ... 2.5 m/s
입사각이 30°인 경우 시동 속도	0.008 ... 1.5 m/s
입사각이 45°인 경우 시동 속도	0.007 ... 1 m/s
입사각이 60°인 경우 시동 속도	0.007 ... 0.75 m/s
기계적 수명	20,000,000 작동 간격, IEC 6047-5-1 스위칭 사이클
작동 빈도, 최대	3,600 시간당, IEC 6047-5-1
액추에이터	레버가 있는 롤러 액추에이터
액추에이터 너비	20 mm
액추에이터 길이	40 mm
작동력, 최소(토크)	0.1 N·m
액추에이터 허용	long

환경 데이터

작동 시 주변 온도	-25 ... 80 °C
오염 정도	3, EN 60947-1

인증

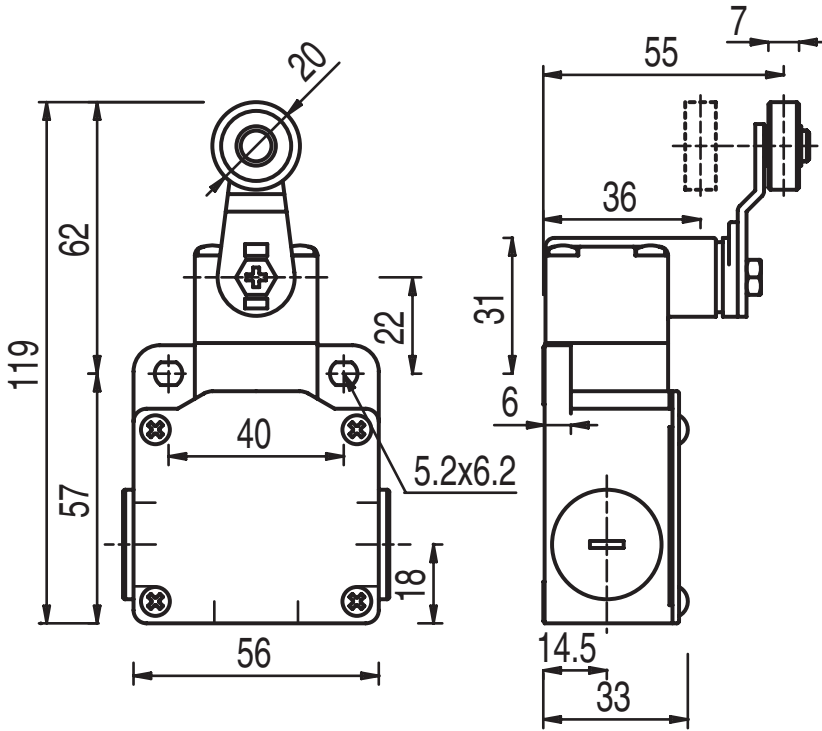
보호 등급	IP 67
인증	c UL US IMQ

분류

HS 번호	85369095
ECLASS 5.1.4	27272601
ECLASS 8.0	27272601
ECLASS 9.0	27272601
ECLASS 10.0	27272601
ECLASS 11.0	27272601
ECLASS 12.0	27272601
ECLASS 13.0	27272601
ECLASS 14.0	27272601
ETIM 5.0	EC000030
ETIM 6.0	EC000030
ETIM 7.0	EC000030
ETIM 8.0	EC000030
ETIM 9.0	EC000030

치수 도면

전체 치수 정보(mm)



전기 연결

연결 1

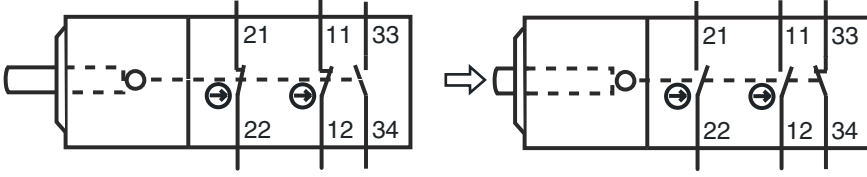
기능	접점 연결부
연결부 종류	단자
터미널 종류	나사 터미널
핀 개수	6 핀

단자

할당

11	NC(1)
12	NC(1)
21	NC(2)
22	NC(2)
33	NO(1)
34	NO(1)

회로도



참고

 용도에 맞게 사용해야 합니다!



- ↳ 자격이 있는 사람만 제품을 작동해야 합니다.
- ↳ 용도에 맞게 준수하여 사용하십시오