

Technisches Datenblatt

Einstrahl-Sicherheits-Lichtschanke Empfänger

Art.-Nr.: 50126327

SLE46C-40.K4/4P



Abbildung kann abweichen

Inhalt

- Technische Daten
- Maßzeichnungen
- Elektrischer Anschluss
- Bedienung und Anzeige
- Passende Sender
- Hinweise
- Weitere Informationen
- Zubehör



Technische Daten

Basisdaten

Serie	46C
-------	-----

Funktionen

Funktionen	Ausrichtanzeige Diagnoseausgang
------------	------------------------------------

Kenngrößen

Typ	4, IEC/EN 61496, in Verbindung mit Sicherheits-Schaltgerät MSI-TRMB
SIL	3, IEC 61508, in Verbindung mit Sicherheits-Schaltgerät MSI-TRMB
SILCL	3, IEC/EN 62061, in Verbindung mit Sicherheits-Schaltgerät MSI-TRMB
Performance Level (PL)	e, EN ISO 13849-1:2008, in Verbindung mit Sicherheits-Schaltgerät MSI-TRMB
MTTF _d	900 Jahre, EN ISO 13849-1
Gebrauchsdauer T _M	20 Jahre, EN ISO 13849-1
Kategorie	4, EN ISO 13849:2008, in Verbindung mit Sicherheits-Schaltgerät MSI-TRMB

Elektrische Daten

Schutzbeschaltung	Kurzschlusschutz Verpolschutz
-------------------	----------------------------------

Leistungsdaten

Versorgungsspannung U _B	24 V, DC, -20 ... 20 %, inkl. Restwelligkeit
Restwelligkeit	10 %, von U _B
Leerlaufstrom	0 ... 15 mA

Ausgänge

Anzahl digitaler Schaltausgänge	2 St.
---------------------------------	-------

Schaltausgänge

Schaltspannung high, min.	22 V
Schaltspannung low, max.	2 V
Schaltspannung, typ.	23 V
Spannungsart	DC
Schaltstrom, max.	100 mA
Schaltspannung	high: $\geq(U_B - 2V)$ low: $\leq 2 V$

Schaltausgang 1

Belegung	Anschluss 1, Ader 2
Schaltelement	Transistor, PNP
Schaltprinzip	dunkelschaltend
Funktion	Diagnoseausgang

Schaltausgang 2

Belegung	Anschluss 1, Ader 4
Schaltelement	Transistor, PNP
Schaltprinzip	hellschaltend
Funktion	Schaltausgang

Zeitverhalten

Schaltfrequenz	250 Hz
Ansprechzeit	2,5 ms
Bereitschaftsverzögerung	300 ms

Anschluss

Anzahl Anschlüsse	1 St.
-------------------	-------

Anschluss 1

Funktion	Signal OUT Spannungsversorgung
Art des Anschlusses	Leitung
Leitungslänge	2.000 mm
Werkstoff Mantel	PUR
Aderzahl	4 -adrig
Aderquerschnitt	0,21 mm ²

Mechanische Daten

Bauform	kubisch
Abmessung (B x H x L)	20,5 mm x 76,3 mm x 44 mm
Werkstoff Gehäuse	Kunststoff
Gehäuse Kunststoff	PC-PBT
Werkstoff Optikabdeckung	Kunststoff / PMMA
Nettogewicht	100 g
Farbe Gehäuse	gelb
Art der Befestigung	Durchgangsbefestigung
Materialverträglichkeit	ECOLAB

Bedienung und Anzeige

Art der Anzeige	LED
Anzahl der LED	2 St.

Umgebungsdaten

Umgebungstemperatur Betrieb	-30 ... 60 °C
Umgebungstemperatur Lagerung	-30 ... 70 °C

Zertifizierungen

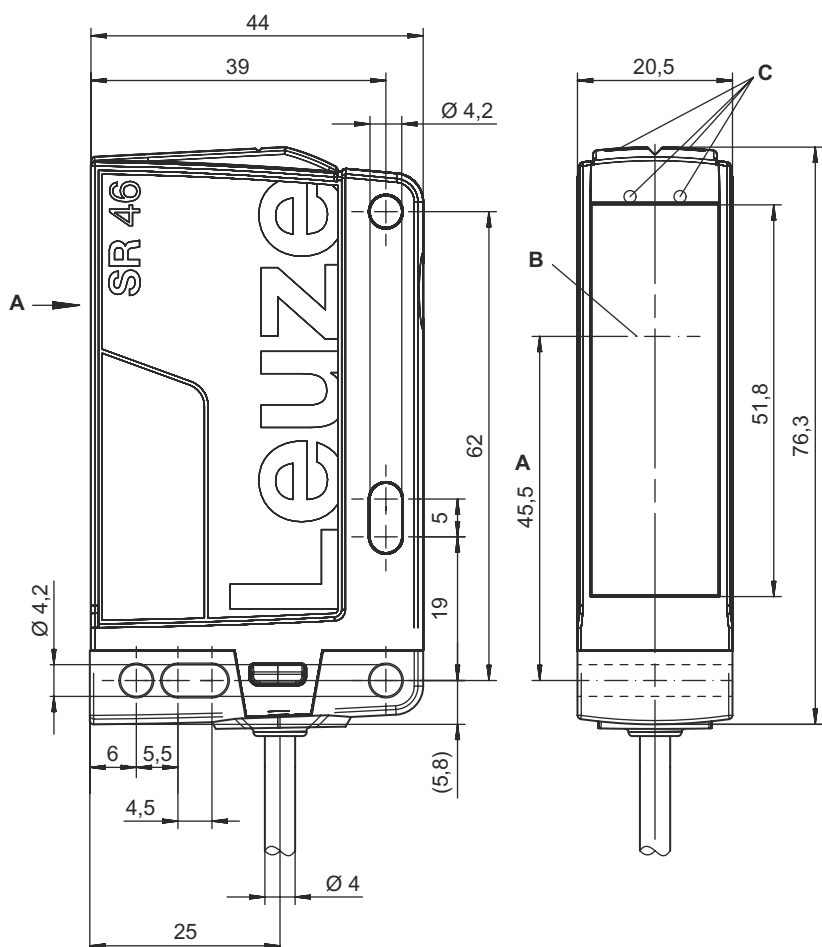
Schutzart	IP 67 IP 69K
Schutzklasse	III, Bemessungsspannung 50 V
Zulassungen	c UL US
Gültiges Normenwerk	IEC 60947-5-2, IEC/EN 61496

Klassifikation

Zolltarifnummer	85365019
ECLASS 5.1.4	27272701
ECLASS 8.0	27272701
ECLASS 9.0	27272701
ECLASS 10.0	27272701
ECLASS 11.0	27272701
ECLASS 12.0	27272701
ECLASS 13.0	27272701
ECLASS 14.0	27272701
ECLASS 15.0	27272701
ECLASS 16.0	27272701
ETIM 5.0	EC001831
ETIM 6.0	EC001831
ETIM 7.0	EC001831
ETIM 8.0	EC001831
ETIM 9.0	EC001831
ETIM 10.0	EC001831
UNSPSC 26.08	32151804

Maßzeichnungen

Alle Maßangaben in Millimeter



- A Optische Achse
- B Sender und Empfänger
- C Anzeigedioden grün/gelb

Elektrischer Anschluss

Anschluss 1

Funktion	Signal OUT
	Spannungsversorgung
Art des Anschlusses	Leitung
Leitungslänge	2.000 mm
Werkstoff Mantel	PUR
Leitungsfarbe	schwarz
Aderzahl	4 -adrig
Aderquerschnitt	0,21 mm ²

Adernfarbe


Aderbelegung

braun	+24 V
weiß	Diagnosis
blau	GND
schwarz	OUT

Bedienung und Anzeige

LED	Anzeige	Bedeutung
1	grün, Dauerlicht	Betriebsbereit
2	gelb, Dauerlicht	Lichtweg frei

Passende Sender

	Art.-Nr.	Bezeichnung	Artikel	Beschreibung
	50126545	SLS46C-40.K48	Einstrahl-Sicherheits-Lichtschanke Sender	Sonderausführung: Aktivierungseingang Betriebsreichweite: 0,25 ... 40 m Grenzreichweite: 0,25 ... 48 m Lichtquelle: LED, rot Ansprechzeit: 2,5 ms Anschluss: Leitung, 2.000 mm, PUR

Hinweise



Bestimmungsgemäße Verwendung beachten!



- ☞ Das Produkt ist nur von befähigten Personen in Betrieb zu nehmen.
- ☞ Setzen Sie das Produkt nur entsprechend der bestimmungsgemäßen Verwendung ein.

ACHTUNG!



- ☞ Die Sicherheitssensoren SLS46CK4 sind nur in Verbindung mit den Sicherheitsschaltgeräten MSI-TRM eine Typ 4 AOPD.
- ☞ Für Montage, elektrischen Anschluss und Betrieb ist die Betriebsanleitung der Sicherheitsschaltgeräte MSI-TRM zu beachten.

Bei UL-Applikationen:



- ☞ Zulassung: UL 508, C22.2 No.14-13
- ☞ Nur für die Benutzung in "Class 2"-Stromkreisen
- ☞ These proximity switches shall be used with UL Listed Cable assemblies rated 30V, 0.5A min, in the field installation, or equivalent (categories: CYJV/ CYJV7 or PVVA/PVVA7)

Weitere Informationen

- Lichtquelle: Mittlere Lebensdauer 100.000h bei Umgebungstemperatur 25°C

Zubehör

Anschlussstechnik - Anschlusseinheit

	Art.-Nr.	Bezeichnung	Artikel	Beschreibung
	547931	MSI-TRMB-01	Sicherheits-Schaltgerät	
	547932	MSI-TRMB-02	Sicherheits-Schaltgerät	

Befestigungstechnik - Befestigungswinkel

	Art.-Nr.	Bezeichnung	Artikel	Beschreibung
	50105315	BT 46	Befestigungsteil	Ausführung des Befestigungsteils: Winkel L-Form Befestigung, anlagenseitig: Durchgangsbefestigung Befestigung, geräteseitig: schraubbar Art des Befestigungsteils: starr Werkstoff: Metall

Muting - Montagesysteme

	Art.-Nr.	Bezeichnung	Artikel	Beschreibung
	50117252	BTU 300M-D12	Montagesystem	beinhaltet: 2 St. Schrauben M4 x 25, 2 St. Schrauben M4 x 20, 4 St. Unterlegscheiben Ausführung des Befestigungsteils: Montagesystem Befestigung, anlagenseitig: für Rundstange 12 mm, Blechklemmbefestigung Befestigung, geräteseitig: schraubbar, für M4-Schrauben geeignet Art des Befestigungsteils: klemmbar, drehbar 360°, justierbar Werkstoff: Metall

Hinweis



↪ Eine Liste mit allen verfügbaren Zubehörartikeln finden Sie auf der Webseite von Leuze im Download-Tab der Artikeldetailseite.