

기술 데이터 시트

비안전 I/O 모듈

품목 번호: 50132997

MSI-EM-IO84NP-01

내용

- 기술 데이터
- 치수 도면
- 전기 연결
- 회로도
- 참고



그림과 차이가 날 수 있습니다



기술 데이터

기본 데이터

시리즈	MSI-EM
종류	비안전 I/O 모듈
어플리케이션	안전하지 않은 신호 처리

기능

기능	4개 비안전 입력부, 4개 비안전 출력부, 자유롭게 조정 가능한 4개 I/O까지 확장 (OSSD) 구성 가능한 MSI 400 안전 PLC 비안전 확장 모듈
----	---

특성변수

사용 시간 T _M	20 년, EN ISO 13849-1
----------------------	----------------------

전기 데이터

성능 데이터	
공급전압 점검 U _B	24 V, DC, -30 ... 25 %
소비전력, 최대	0.5 W
공급 회로	
공칭 전압 U _N	24 V
출력 회로	
출력부 개수	4 개수
설정 가능한 입력/출력 수	4 개수
디지털 출력 종류	트랜지스터
단락 방지, 출력	예
출력에 최소 허용 전압	16.2 V
출력에 최대 허용 전압	30 V
최대 출력 총 전류	4 A
출력당 최대 공칭 출력 전류	0.5 A
제어 회로	
입력부 개수	4 개수
입력에서 허용 전압	30 V
신호 1에서 입력 전류	3 mA

인터페이스

종류	내부 버스(SBUS+)
----	--------------

연결

연결	1 개수
연결 1	
기능	입력 신호 전원 공급 출력 신호
연결부 종류	단자
터미널 종류	나사 터미널
핀 개수	16 핀

케이블 특성

연결부 단면	1 x 0.2 ~ 2.5mm ² , 리츠선 1 x 0.2 ~ 2.5mm ² , 전선 1 x 0.25 ~ 2.5mm ² , 슬리브가 있는 리츠선 2 x 0.2 ~ 1.0mm ² , 리츠선 2 x 0.2 ~ 1.0mm ² , 전선 2 x 0.25 ~ 1.0mm ² , 슬리브가 있는 리츠선
--------	--

기술 데이터

치수(너비 x 높이 x 길이)	22.5 mm x 96.5 mm x 120.8 mm
순중량	180 g
하우징 색상	회색
고정 방식	스냅온 마운팅

환경 데이터

작동 시 주변 온도	-25 ... 65 °C
보관 시 주변 온도	-25 ... 70 °C
상대 습도(응축되지 않음)	10 ... 95 %

인증

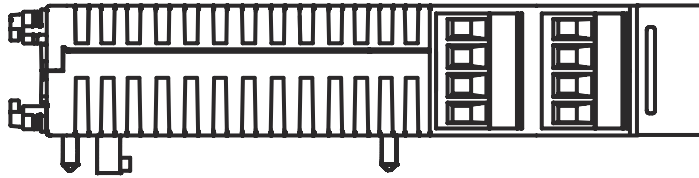
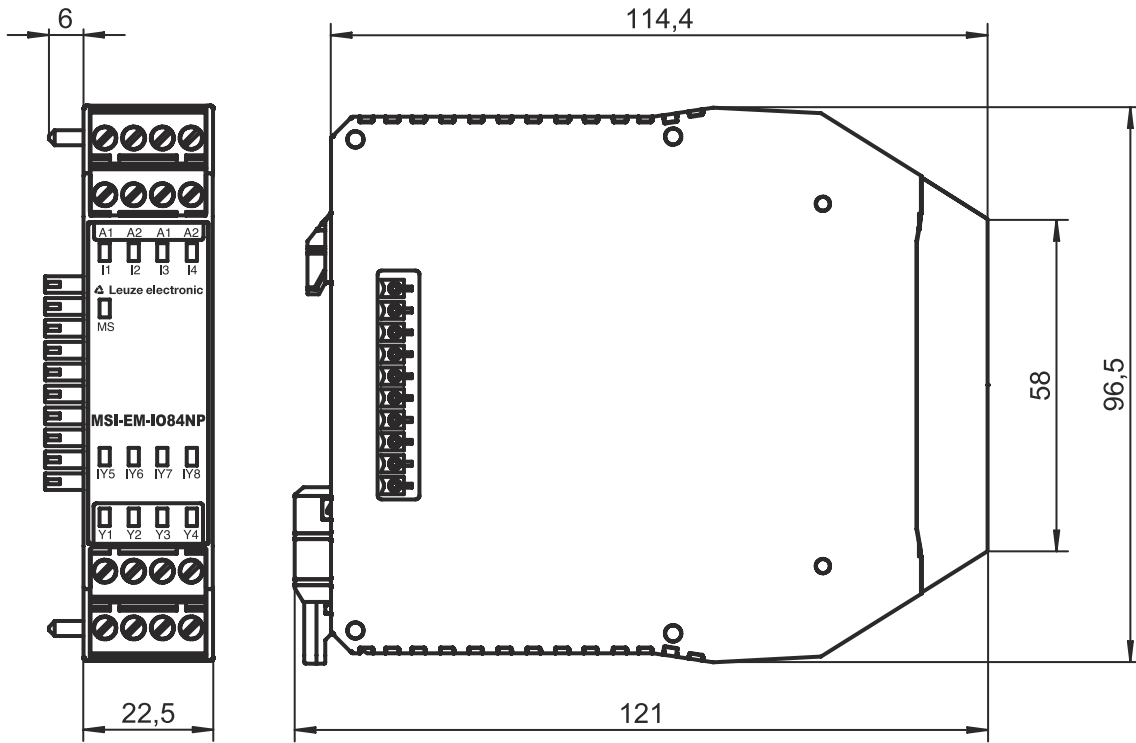
보호 등급	IP 20(터미널) IP 40(하우징)
보호 등급	III
인증	c UL US
진동 내성	5 ... 150 Hz
규정에 따른 흔들림 테스트 방식	EN 60068-2-6
충격 강도 개별 충격	30g, 11ms, EN 60068-2-27

분류

HS 번호	85371091
ECLASS 5.1.4	27242204
ECLASS 8.0	27242204
ECLASS 9.0	27242204
ECLASS 10.0	27242204
ECLASS 11.0	27242204
ECLASS 12.0	27242204
ECLASS 13.0	27242204
ECLASS 14.0	27242204
ETIM 5.0	EC001419
ETIM 6.0	EC001419
ETIM 7.0	EC001419
ETIM 8.0	EC001419
ETIM 9.0	EC001419

치수 도면

전체 치수 정보(mm)



전기 연결

연결 1

기능	입력 신호 전원 공급 출력 신호
연결부 종류	단자
터미널 종류	나사 터미널
핀 개수	16 핀

단자

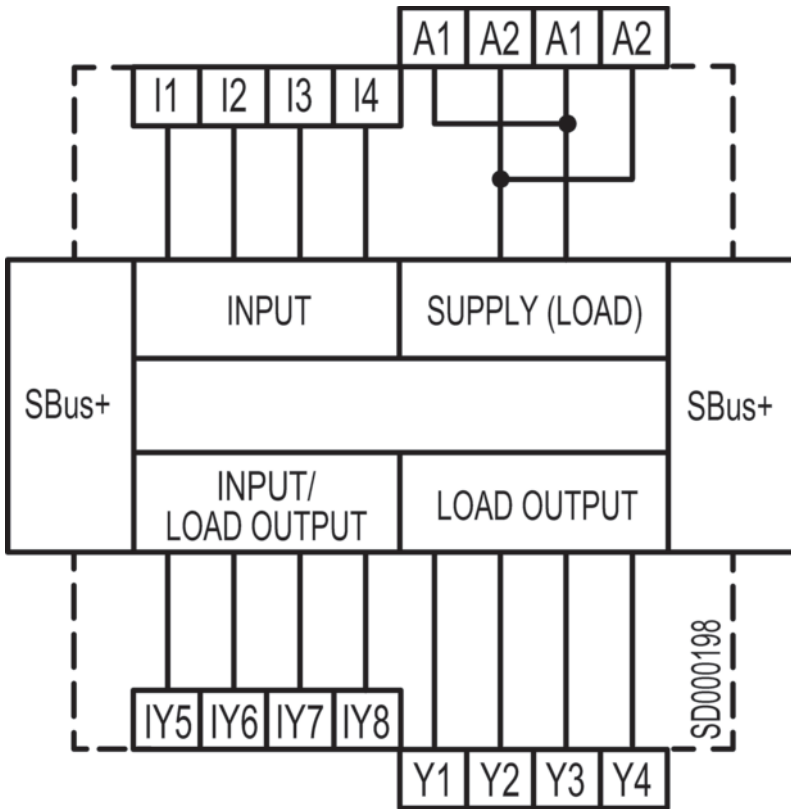
할당

A1	+24V
A1	+24V
A2	GND
A2	GND
I1	입력
I2	입력

전기 연결

단자	할당
I3	입력
I4	입력
IY5	입력/출력(구성 가능)
IY6	입력/출력(구성 가능)
IY7	입력/출력(구성 가능)
IY8	입력/출력(구성 가능)
Y1	출력
Y2	출력
Y3	출력
Y4	출력

회로도



참고

⚠ 용도에 맞게 사용해야 합니다!

- ⚡ 자력이 있는 사람만 제품을 작동해야 합니다.
- ⚡ 용도에 맞게 준수하여 사용하십시오