

## 기술 데이터 시트

## 안전 입력 모듈

품목 번호: 50132993

MSI-EM-I8-03

### 내용

- 기술 데이터
- 치수 도면
- 전기 연결
- 회로도
- 참고



그림과 차이가 날 수 있습니다



## 기술 데이터

## 기본 데이터

시리즈	MSI-EM
종류	안전 입력 모듈
어플리케이션	안전 기능 모니터링
안전 I/O 개수	8 IN

## 기능

기능	8개 안전 입력부까지 확장 구성 가능한 MSI 400 안전 PLC 확장 모듈
----	-----------------------------------------------

## 특성변수

SIL	3, IEC 61508
SILCL	3, IEC/EN 62061
Performance Level (PL)	e, EN ISO 13849-1
PFH <sub>D</sub>	5.68E-09 시간당
사용 시간 T <sub>M</sub>	20 년, EN ISO 13849-1
카테고리	4, EN ISO 13849

## 전기 데이터

## 성능 데이터

소비전력, 최대	1.4 W
----------	-------

## 출력 회로

## 제어 회로

입력부 개수	8 개수
입력에서 허용 전압	30 V
신호 1에서 입력 전류	8 mA

## 인터페이스

종류	내부 버스(SBUS+)
----	--------------

## 연결

연결	1 개수
----	------

## 연결 1

기능	입력 신호
연결부 종류	단자
터미널 종류	스프링 타입 터미널
핀 개수	16 핀

## 케이블 특성

연결부 단면	2 x 0.2 ~ 1.5mm <sup>2</sup> , 리츠선 2 x 0.2 ~ 1.5mm <sup>2</sup> , 전선 2 x 0.25 ~ 1.5mm <sup>2</sup> , 슬리브가 있는 리츠선(사다리꼴 압착 펜치)
--------	------------------------------------------------------------------------------------------------------------------------------------

## 기술 데이터

치수(너비 x 높이 x 길이)	22.5 mm x 107 mm x 120.8 mm
순중량	150 g
하우징 색상	회색
고정 방식	스냅온 마운팅

## 환경 데이터

작동 시 주변 온도	-25 ... 65 °C
보관 시 주변 온도	-25 ... 70 °C
상대 습도(응축되지 않음)	10 ... 95 %

## 인증

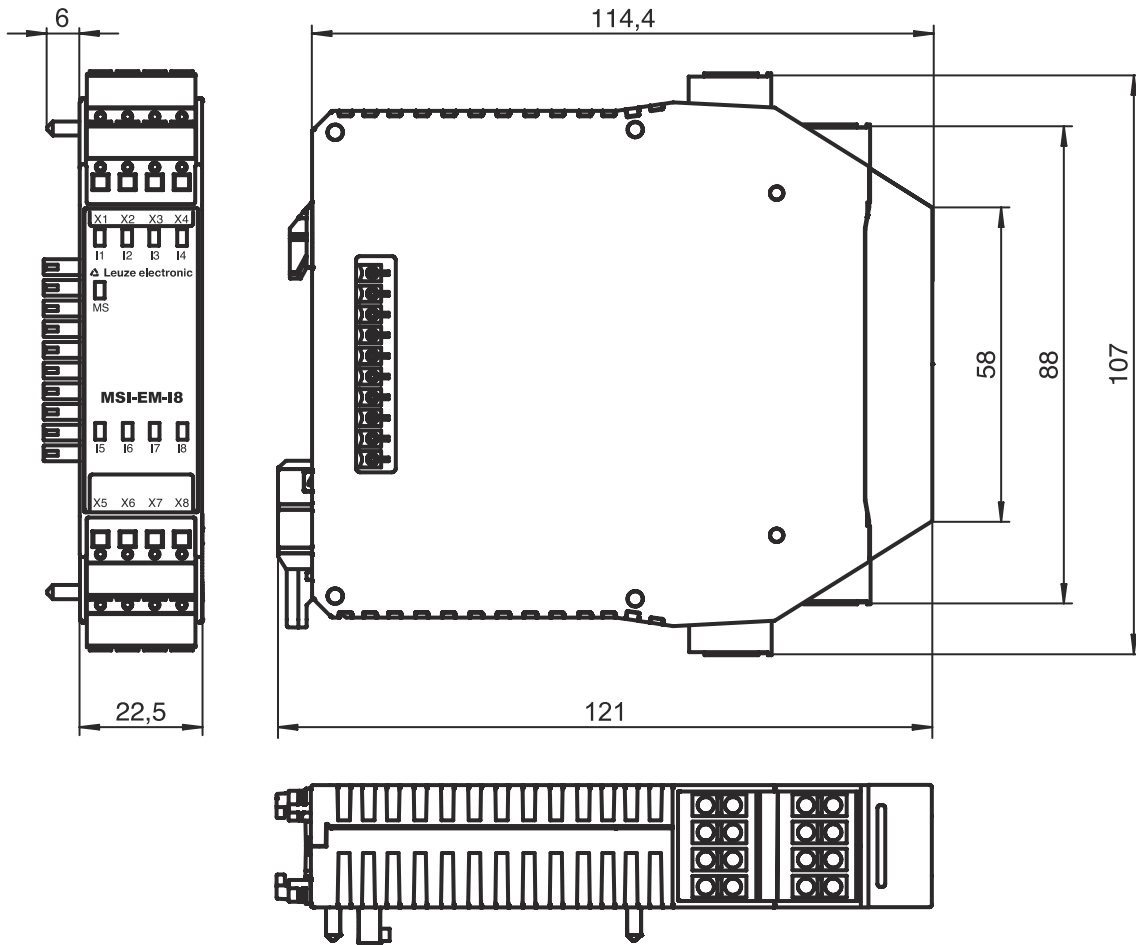
보호 등급	IP 20(터미널) IP 40(하우징)
보호 등급	III
인증	c UL US TÜV Rheinland
진동 내성	5 ... 500 Hz
규정에 따른 흔들림 테스트 방식	EN 60068-2-6
충격 강도 개별 충격	30g, 11ms, EN 60068-2-27
충격 강도 지속 충격	10g, 16ms, EN 60068-2-29

## 분류

HS 번호	85364900
ECLASS 5.1.4	27242204
ECLASS 8.0	27242204
ECLASS 9.0	27242204
ECLASS 10.0	27242204
ECLASS 11.0	27242204
ECLASS 12.0	27242204
ECLASS 13.0	27242204
ECLASS 14.0	27242204
ETIM 5.0	EC001419
ETIM 6.0	EC001419
ETIM 7.0	EC001419
ETIM 8.0	EC001419
ETIM 9.0	EC001419

# 치수 도면

전체 치수 정보(mm)



# 전기 연결

## 연결 1

기능	입력 신호
연결부 종류	단자
터미널 종류	스프링 타입 터미널
핀 개수	16 핀

## 단자

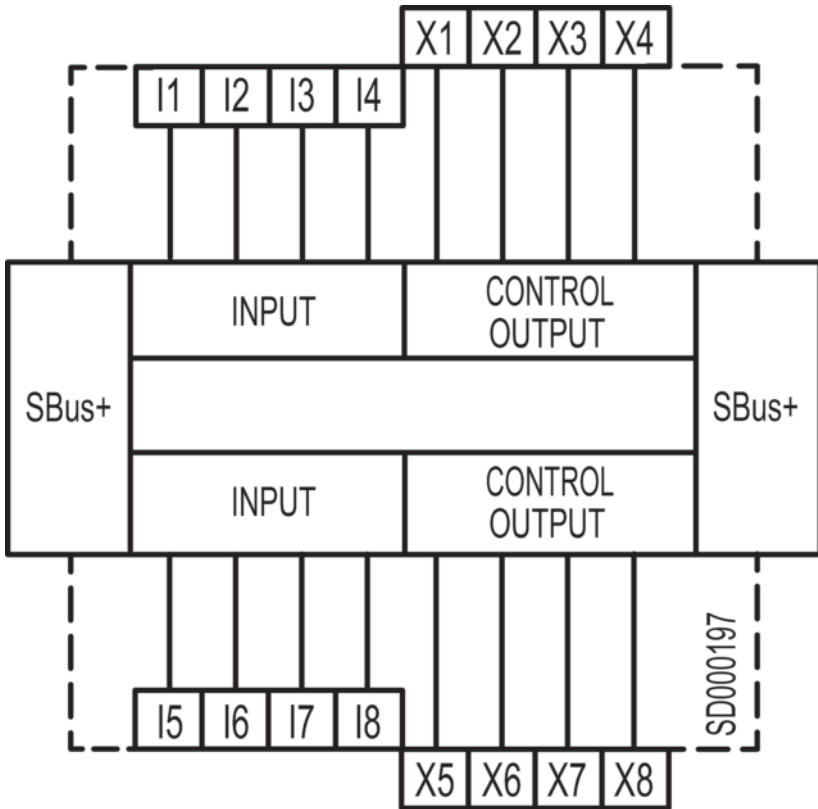
## 할당

I1	안전 입력부
I2	안전 입력부
I3	안전 입력부
I4	안전 입력부
I5	안전 입력부
I6	안전 입력부
I7	안전 입력부
I8	안전 입력부
X1	테스트 신호 출력(테스트 신호 1)
X2	테스트 신호 출력(테스트 신호 2)

# 전기 연결

단자	할당
X3	테스트 신호 출력(테스트 신호 1)
X4	테스트 신호 출력(테스트 신호 2)
X5	테스트 신호 출력(테스트 신호 1)
X6	테스트 신호 출력(테스트 신호 2)
X7	테스트 신호 출력(테스트 신호 1)
X8	테스트 신호 출력(테스트 신호 2)

## 회로도



## 참고

**⚠️ 용도에 맞게 사용해야 합니다!**

- ⚠️ 자격이 있는 사람만 제품을 작동해야 합니다.
- ⚠️ 용도에 맞게 준수하여 사용하십시오