

Technisches Datenblatt

Ultraschall Taster

Art.-Nr.: 50150583

HTU412B-500/LXT-M12



Inhalt

- Technische Daten
- Maßzeichnungen
- Elektrischer Anschluss
- Diagramme
- Bedienung und Anzeige
- Artikelschlüssel
- Hinweise
- Zubehör



Technische Daten

Basisdaten

Serie	412B
Funktionsprinzip	Tast-Prinzip mit Hintergrundausblendung
beinhaltet	2 St. Montagemuttern M12

Sonderausführung

Sonderausführung	Multiplexbetrieb
	Synchronbetrieb
	Teach-Eingang

Kenngößen

MTTF	434 Jahre
------	-----------

Ultraschalldaten

Betriebsreichweite	0,015 ... 0,5 m
Betriebsreichweite	zugesicherte Reichweite
Ultraschallfrequenz	200 kHz
Verlauf Schallkeule	standard
Abstrahlrichtung	frontseitig
Öffnungswinkel	3 ... 11 °
Einstellbereich	15 ... 500 mm

Messdaten

Auflösung	< 0,3 mm
Wiederholgenauigkeit	0,5 mm
Temperaturdrift	2 %
Bezugsgröße Temperaturdrift	Endwert

Elektrische Daten

Schutzbeschaltung	Induktionsschutz
	Kurzschlusschutz
	Verpolschutz

Leistungsdaten

Versorgungsspannung U_B	12 ... 30 V, DC
Restwelligkeit	0 ... 10 %, von U_B
Leerlaufstrom	0 ... 35 mA
Schalthyserese	4 %

Eingänge

Anzahl Teacheingänge	1 St.
----------------------	-------

Teacheingänge

Spannungsart	DC
Schaltspannung	high: $\geq 12V$
	low: $\leq 2 V$

Teacheingang 1

Schaltzustand active	high
----------------------	------

Ausgänge

Anzahl digitaler Schaltausgänge	1 St.
---------------------------------	-------

Schaltausgänge

Spannungsart	DC
Schaltstrom, max.	100 mA
Schaltspannung	low: $\leq 2 V$

Schaltausgang 1

Schaltelement	Transistor, Gegentakt
Schaltprinzip	IO-Link / hellstaltend (PNP)/ dunkelstaltend (NPN)

Zeitverhalten

Schaltfrequenz	12 Hz
Ansprechzeit	< 40 ms
Bereitschaftsverzögerung	300 ms

Schnittstelle

Art	IO-Link
-----	---------

IO-Link

COM-Mode	COM2
Min. cycle time	COM2 = 8 ms
Frametyp	2.2
Spezifikation	V1.1
Device ID	3077
SIO-Mode support	Ja
Prozessdaten, Länge	48 Bit

Anschluss

Anzahl Anschlüsse	1 St.
-------------------	-------

Anschluss 1

Funktion	Signal IN
	Signal OUT
	Spannungsversorgung
	Teach-Eingang

Art des Anschlusses	Rundstecker
---------------------	-------------

Gewindegröße	M12
--------------	-----

Typ	male
-----	------

Werkstoff	Metall
-----------	--------

Polzahl	5 -polig
---------	----------

Kodierung	A-kodiert
-----------	-----------

Mechanische Daten

Bauform	zylindrisch
---------	-------------

Abmessung ($\varnothing \times L$)	12 mm x 50 mm
--------------------------------------	---------------

Gewindegröße	M12 x 1 mm
--------------	------------

Werkstoff Gehäuse	Metall
-------------------	--------

Gehäuse Metall	Messing vernickelt
----------------	--------------------

Werkstoff Ultraschallwandler	Piezokeramik (enthält Bleititanzirkonoxid (PZT))
------------------------------	--

Nettogewicht	32 g
--------------	------

Farbe Gehäuse	silber
---------------	--------

Bedienung und Anzeige

Art der Anzeige	LED
-----------------	-----

Anzahl der LED	2 St.
----------------	-------

Umgebungsdaten

Umgebungstemperatur Betrieb	-25 ... 65 °C
-----------------------------	---------------

Umgebungstemperatur Lagerung	-40 ... 75 °C
------------------------------	---------------

Technische Daten

Zertifizierungen

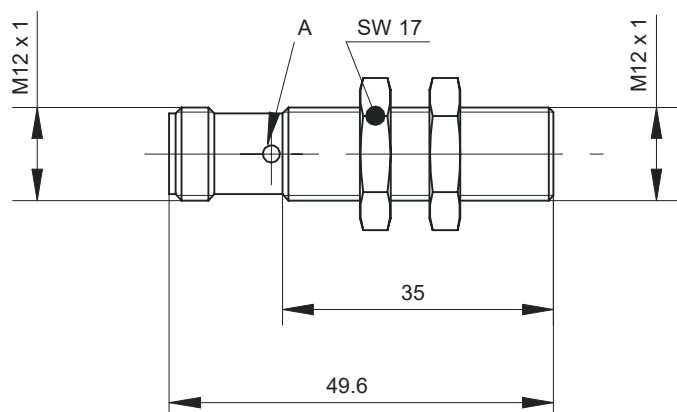
Schutzart	IP 67
Schutzklasse	III
Zulassungen	c UL US
Gültiges Normenwerk	IEC 60947-5-2

Klassifikation

Zolltarifnummer	85365019
ECLASS 5.1.4	27272803
ECLASS 8.0	27272803
ECLASS 9.0	27272803
ECLASS 10.0	27272803
ECLASS 11.0	27272803
ECLASS 12.0	27272803
ECLASS 13.0	27272803
ECLASS 14.0	27272803
ECLASS 15.0	27272803
ECLASS 16.0	27272803
ETIM 5.0	EC001849
ETIM 6.0	EC001849
ETIM 7.0	EC001849
ETIM 8.0	EC001849
ETIM 9.0	EC001849
ETIM 10.0	EC001849
UNSPSC 26.08	41111960

Maßzeichnungen

Alle Maßangaben in Millimeter



A Anzeigediode

Elektrischer Anschluss

Anschluss 1

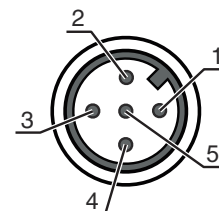
Funktion	Signal IN
	Signal OUT
	Spannungsversorgung
	Teach-Eingang

Elektrischer Anschluss

Anschluss 1

Art des Anschlusses	Rundstecker
Gewindegröße	M12
Typ	male
Werkstoff	Metall
Polzahl	5 -polig
Kodierung	A-kodiert

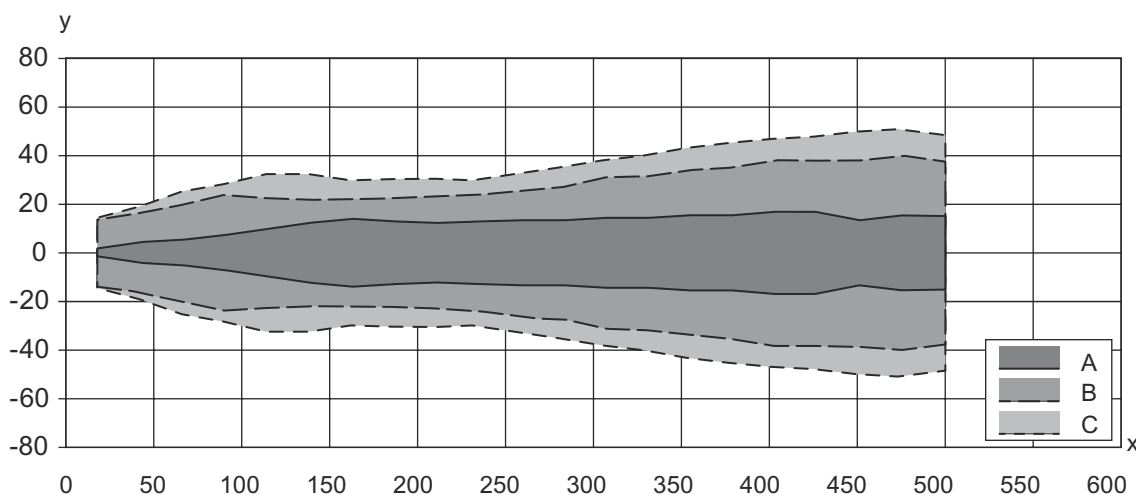
Pin	Pinbelegung
1	V+
2	n.c.
3	GND
4	IO-Link / OUT 1
5	Teach-in



Diagramme

Typ. Ansprechverhalten

Standardobjekt, Grösse 30 x 30 mm, rechtwinklig zur Sensor-Referenzachse ausgerichtet



x Objektabstand zum Sensor [mm]

y Seitlicher Versatz zur Referenzachse [mm]

A schmal

B mittel

C breit

Bedienung und Anzeige


LED	Anzeige	Bedeutung
1	grün, Dauerlicht	Betriebsbereitschaft
2	gelb, Dauerlicht	Objekt erkannt

Artikelschlüssel

Artikelbezeichnung: AAA4BB-xxxx.C/DEF-GG


AAA	Funktionsprinzip HTU: Ultraschallsensor, tastendes Prinzip mit Hintergrundausblendung DMU: Ultraschallsensor, Distanz messendes Prinzip
4BB	Bauform 420B: kubisch 412B: zylindrisch mit M12-Gewinde
xxxx	Reichweite Betriebsreichweite in Millimeter
C	Reichweitereinstellung 3: Teach-In über Taste
D	Schaltausgang / Funktion OUT 1/IN: Pin 4 6: Push-Pull (Gegentakt) Schaltausgang, PNP hellschaltend, NPN dunkelschaltend G: Push-Pull (Gegentakt) Schaltausgang, PNP dunkelschaltend, NPN hellschaltend L: IO-Link / hellschaltend (PNP)/dunkelschaltend (NPN)
E	Schaltausgang / Funktion OUT 2/IN: Pin 2 T: Teach-In über Leitung C: Analogausgang Strom V: Analogausgang Spannung X: Pin nicht belegt 6: Push-Pull (Gegentakt) Schaltausgang, PNP hellschaltend, NPN dunkelschaltend
F	Schaltausgang / Funktion OUT 3/IN: Pin 5 T: Teach-In über Leitung
GG	Elektrischer Anschluss M12: M12-Rundsteckverbinder M8: M8 Rundsteckverbinder


Hinweis



↪ Eine Liste mit allen verfügbaren Gerätetypen finden Sie auf der Webseite von Leuze unter www.leuze.com.

Hinweise

 **Bestimmungsgemäße Verwendung beachten!**



- ↪ Das Produkt ist kein Sicherheits-Sensor und dient nicht dem Personenschutz.
- ↪ Das Produkt ist nur von befähigten Personen in Betrieb zu nehmen.
- ↪ Setzen Sie das Produkt nur entsprechend der bestimmungsgemäßen Verwendung ein.

Zubehör

Anschlussstechnik - Anschlussleitungen

	Art.-Nr.	Bezeichnung	Artikel	Beschreibung
	50132079	KD U-M12-5A-V1-050	Anschlussleitung	Applikation: Chemikalienbeständig Anschluss 1: Rundstecker, M12, axial, female, A-kodiert, 5 -polig Rundstecker, LED: Nein Anschluss 2: offenes Ende Geschirmt: Nein Leitungslänge: 5.000 mm Werkstoff Mantel: PVC

Zubehör

	Art.-Nr.	Bezeichnung	Artikel	Beschreibung
	50133802	KD U-M12-5W-V1-050	Anschlussleitung	Applikation: Chemikalienbeständig Anschluss 1: Rundstecker, M12, gewinkelt, female, A-kodiert, 5 -polig Rundstecker, LED: Nein Anschluss 2: offenes Ende Geschirmt: Nein Leitungslänge: 5.000 mm Werkstoff Mantel: PVC

Befestigungstechnik - Befestigungswinkel

	Art.-Nr.	Bezeichnung	Artikel	Beschreibung
	50113549	BT D12M.5	Haltewinkel	Durchmesser, innen: 12 mm Ausführung des Befestigungsteils: Winkel L-Form Befestigung, anlagenseitig: Durchgangsbefestigung Befestigung, geräteseitig: schraubbar Art des Befestigungsteils: starr Werkstoff: Edelstahl

Befestigungstechnik - Rundstangenbefestigungen

	Art.-Nr.	Bezeichnung	Artikel	Beschreibung
	50111499	MC 012K	Klemmstück	Durchmesser, innen: 12 mm Ausführung des Befestigungsteils: Klemmhalter Befestigung, anlagenseitig: Durchgangsbefestigung Befestigung, geräteseitig: klemmbar Art des Befestigungsteils: starr Werkstoff: Kunststoff

Hinweis



↪ Eine Liste mit allen verfügbaren Zubehörartikeln finden Sie auf der Webseite von Leuze im Download-Tab der Artikeldetailseite.