

기술 데이터 시트

안전 포지셔닝 스위치

품목 번호: 63000307

S300-P13C1-M12-CB

내용

- 기술 데이터
- 치수 도면
- 전기 연결
- 회로도
- 참고



그림과 차이가 날 수 있습니다



기술 데이터

기본 데이터

시리즈	S300
-----	------

기능

기능	EN ISO 13849-1 에 따른 카테고리 4 까지 제어 회로 통합 EN ISO 14119에 따른 인터락 장치가 없는 안전 잠금 장치
----	--

특성변수

사용 시간 T_M	20 년, EN ISO 13849-1
$B10_d$	40,000,000 사이클 개수

전기 데이터

DC 13의 경우 사용부문	Ue 24V, Ie 2A, EN 60947-5-1
AC 15의 경우 사용부문	Ue 24V, Ie 2A, EN 60947-5-1
접점 어셈블리	2NC + 1NO
접점 개방	마찰 결합, 강제적으로
단락 방지	500V, 2A, 타입 gG, IEC 60269-1
접촉보호	보호 절연 O

성능 데이터

정격 절연전압	30V AC, 36V DC
종래의 열기류, 최대	2 A

연결

연결	1 개수
----	------

연결 1

기능	접점 연결부
연결부 종류	원형 커넥터
나사 크기	M12
재료	플라스틱
핀 개수	8 핀

기술 데이터

디자인	큐빅형
치수(너비 x 높이 x 길이)	40 mm x 39 mm x 97 mm
하우징 재료	플라스틱
플라스틱 하우징	유리 화이버 강화(PPS), 자소성
전기 접점 재료	은합금
순중량	155 g
하우징 색상	흑색
고정 방식	통로 마운팅으로
스위치 타입	가드 로킹이 없는 인터록 잠금장치, ISO 14119
스위칭 원리	슬로우 작동 접점
스위칭 방향	양쪽 한쪽
접근 작동 방향	360° 4 x 측면(90°)
시동 속도	사용되는 액추에이터에 따라
기계적 수명	20,000,000 작동 간격, IEC 60947-5-1 스위칭 사이클
작동 빈도, 최대	3,600 시간당, IEC 60947-5-1
액추에이터 허용	short

환경 데이터

작동 시 주변 온도	-25 ... 80 °C
오염 정도	3, EN 60947-1

인증

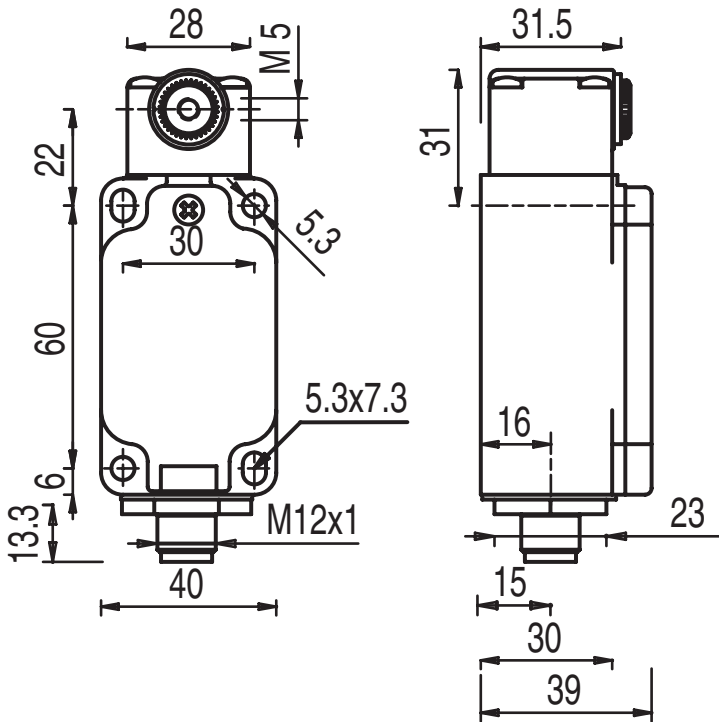
보호 등급	IP 67
인증	c UL US IMQ

분류

HS 번호	85369095
ECLASS 5.1.4	27272601
ECLASS 8.0	27272601
ECLASS 9.0	27272601
ECLASS 10.0	27272601
ECLASS 11.0	27272601
ECLASS 12.0	27272601
ECLASS 13.0	27272601
ECLASS 14.0	27272601
ETIM 5.0	EC000030
ETIM 6.0	EC000030
ETIM 7.0	EC000030
ETIM 8.0	EC000030
ETIM 9.0	EC000030

치수 도면

전체 치수 정보(mm)

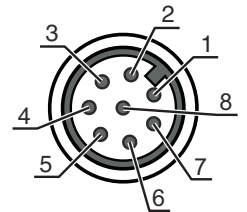


전기 연결

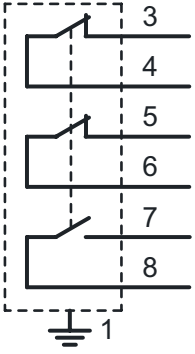
연결 1

기능	접점 연결부
연결부 종류	원형 커넥터
나사 크기	M12
유형	Male
재료	플라스틱
핀 개수	8 핀
엔코딩	A-코딩됨

핀	핀 지정
1	n.c.
2	n.c.
3	NC(1)
4	NC(1)
5	NC(2)
6	NC(2)
7	NO(1)
8	NO(1)



회로도



참고



용도에 맞게 사용해야 합니다!



↳ 자격이 있는 사람만 제품을 작동해야 합니다.

↳ 용도에 맞게 준수하여 사용하십시오