

## 기술 데이터 시트

### 포크형 광전 감지기

품목 번호: 50146188

GSL04B/1.1-50-M8.3



#### 내용

- 기술 데이터
- 치수 도면
- 전기 연결
- 조작 및 표시
- 제품 키워드
- 참고
- 액세서리



## 기술 데이터

## 기본 데이터

시리즈	04B
물리적 원리	광학 방식
어플리케이션	소형 부품 감지

## 특성변수

MTTF	548.35 년
------	----------

## 광학 데이터

광원	레이저, 적색
파장 길이	655 nm
레이저 등급	1, IEC/EN 60825-1:2007
송신 신호 형태	펄스형

## 측정 데이터

반복 정밀도	0.01 mm
최소 물체 직경	0.05 mm

## 전기 데이터

보호 회로	극점 보호 단락 방지
-------	----------------

## 성능 데이터

공급전압 점검 $U_B$	10 ... 30 V, DC
잔류 리플	0 ... 15 %, $U_B$ 에서
개방회로 전류	0 ... 30 mA
스위칭 히스테리시스	20 $\mu$ m

## 출력

디지털 스위칭 출력	1 개수
------------	------

## 스위칭 출력

종류	디지털 스위칭 출력부
전압 형식	DC
스위칭 전류, 최대	100 mA
스위칭 전압	high: $\geq(U_B-2V)$ low: $\leq 2V$

## 스위칭 출력 1

스위칭 소자	트랜지스터, 푸시풀
스위칭 원리	IO-Link/라이트스위칭(NPN)/다크스위칭(PNP)

## 시간 응답

스위칭 주파수	5,000 Hz
응답 시간	0.1 ms
동작 전 딜레이	150 ms

## 인터페이스

종류	IO-Link
----	---------

## IO-Link

기능	IO-Link 조작 모드(Standard, Precision, Power, Speed), IO-Link 인터페이스 설명 참조
COM 모드	COM2
프로파일	스마트 센서 프로파일
최소 사이클 타임	COM2 = 2.3ms
프레임 타입	2.2
버전	V1.1
Device ID	2522 (0x0009DA)
SIO 모드 서포트	예

## 연결

연결	1 개수
----	------

## 연결 1

기능	전원 공급 출력 신호
연결부 종류	원형 커넥터
나사 크기	M8
유형	Male
재료	금속
핀 개수	3 핀

## 기술 데이터

디자인	포크
개구부 너비	50 mm
개구부 깊이	55 mm
치수(너비 x 높이 x 길이)	10 mm x 70 mm x 80 mm
하우징 재료	금속
금속 하우징	아연 다이캐스팅
렌즈 커버 재료	유리
순중량	96 g
하우징 색상	흑색, RAL 9005
고정 방식	통로 마운팅으로

## 조작 및 표시

표시 방식	LED
LED 개수	1 개수
파라미터 세팅	270° 전위차계
조작부 기능	Light/Dark 전환 감도 설정

## 환경 데이터

작동 시 주변 온도	-25 ... 60 °C
------------	---------------

## 인증

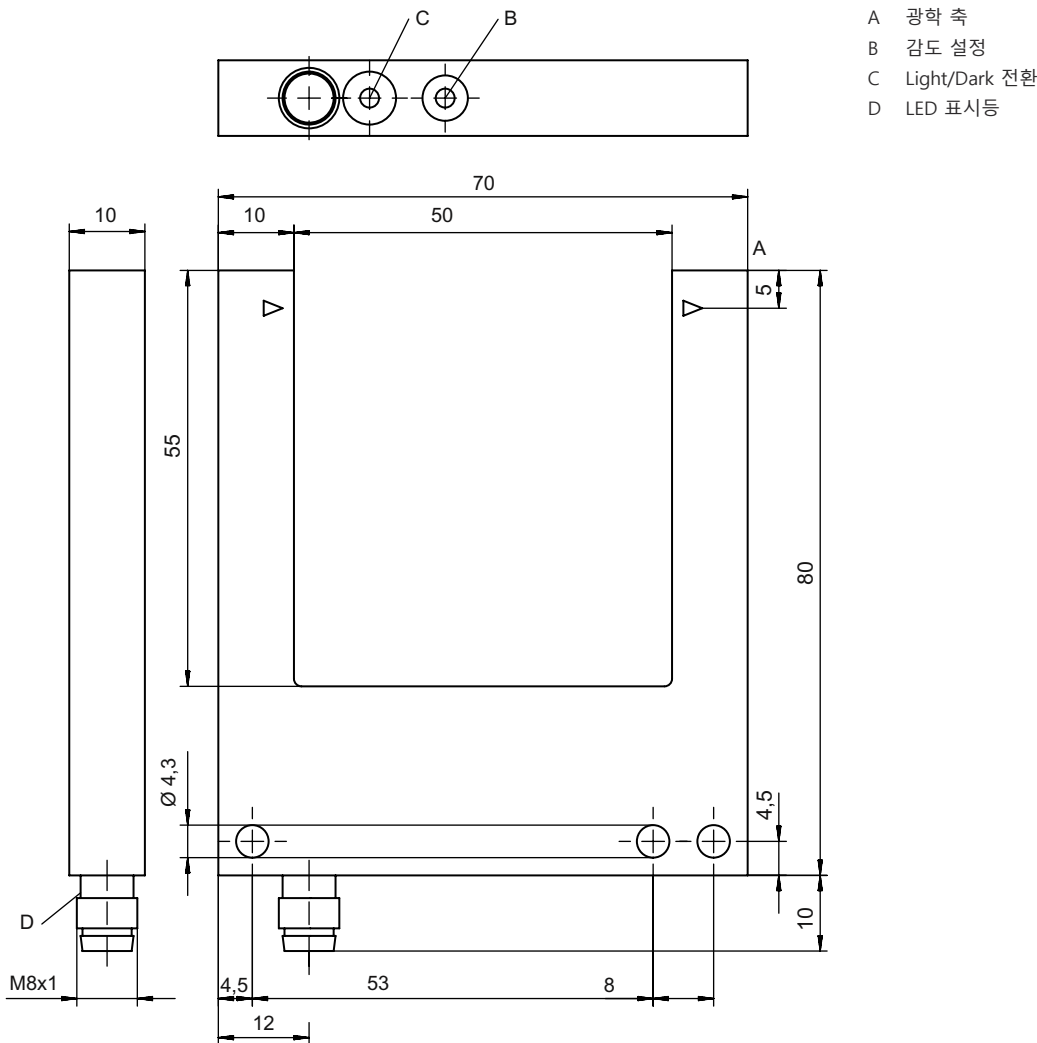
보호 등급	IP 67
보호 등급	III
인증	c UL US
유효 규정	IEC 60947-5-2, DIN EN ISO 1389-1:2016 부록 C,D

## 기술 데이터

HS 번호	85365019
ECLASS 5.1.4	27270909
ECLASS 8.0	27270909
ECLASS 9.0	27270909
ECLASS 10.0	27270909
ECLASS 11.0	27270909
ECLASS 12.0	27270909
ECLASS 13.0	27270909
ECLASS 14.0	27270909
ETIM 5.0	EC002720
ETIM 6.0	EC002720
ETIM 7.0	EC002720
ETIM 8.0	EC002720
ETIM 9.0	EC002720

## 치수 도면

전체 치수 정보(mm)



## 전기 연결

## 연결 1

기능	전원 공급
	출력 신호
연결부 종류	원형 커넥터
나사 크기	M8
유형	Male
재료	금속
핀 개수	3 핀

## 핀 핀 지정

1	V+
3	GND
4	OUT 1



## 조작 및 표시

## LED

## 디스플레이

## 의미

1	황색, 연속 점등	스위칭 출력부/스위칭 상태 활성화
---	-----------	--------------------

## 제품 키워드

제품 명칭: AAA04B/C.D-EEE-FFF

AAA04B	작동 원리 / 설계 GS04B: 광학 포크 센서, LED 광원 GSL04B: 광학 포크 센서, 레이저 광원
C	스위칭 출력 / 기능 P: PNP 트랜지스터 출력, 다크 스위칭 N: NPN 트랜지스터 출력, 다크 스위칭 1: IO-Link/라이트스위칭(NPN)/다크스위칭(PNP)
D	장비 1: 270° 포텐서미터
EEE	개구부 너비[mm] 개구부 너비(단위: mm)
FFF	전기 연결 M8.3: M8 원형 커넥터, 3핀(커넥터)

## 참고

제공되는 모든 장치 유형 목록은 로이체의 웹 사이트 [www.leuze.com](http://www.leuze.com)을 참조하십시오.

## 참고



## 용도에 맞게 사용해야 합니다!



- 이 제품은 안전 센서가 아니므로 사람을 보호할 용도가 아닙니다.
- 자격이 있는 사람만 제품을 작동해야 합니다.
- 용도에 맞게 준수하여 사용하십시오

# 참고

<b>주의! 레이저 빔 - 레이저 등급 1</b>	
	<p>장치는 <b>레이저 등급 1</b> 제품의 IEC 60825-1:2007(EN 60825-1:2007)에 따른 요구사항과 U.S. 21 CFR 1040.10에 따른 규정뿐 아니라 2007년 6월 24일자 Laser Notice No. 50에 따른 차이점도 충족합니다.</p> <p>↳ 해당 지역에 유효한 레이저 안전 법규에 유의하십시오.</p> <p>↳ 장치 개입 및 변경은 허용되지 않습니다. 장치에는 사용자가 조정하거나 정비할 부품이 포함되어 있지 않습니다. 수리는 Leuze electronic GmbH + Co. KG만 실행할 수 있습니다.</p>

## 액세서리

### 연결 기술 - 연결 케이블

품목 번호	명칭	품목	설명
	50130832	KD U-M8-3A-V1-050	연결 케이블
			연결 1: 원형 커넥터, M8, 액시얼, 암, 3 핀 원형 커넥터, LED: 아니요 연결 2: 열려 있는 끝부분 차폐됨: 아니요 케이블 길이: 5,000 mm 덮개 재료: PVC
	50130862	KD U-M8-3W-V1-050	연결 케이블
			연결 1: 원형 커넥터, M8, 굴절형, 암, 3 핀 원형 커넥터, LED: 아니요 연결 2: 열려 있는 끝부분 차폐됨: 아니요 케이블 길이: 5,000 mm 덮개 재료: PVC

참고	
	<p>↳ 제공되는 모든 액세서리 품목의 목록은 로이체 웹 사이트에서 품목 세부사항 페이지의 다운로드 탭을 참조하십시오.</p>