

## 기술 데이터 시트

## 안전 스위치

품목 번호: 63000102

S20-P1C3-M20-LH

### 내용

- 기술 데이터
- 치수 도면
- 전기 연결
- 회로도
- 참고



그림과 차이가 날 수 있습니다



## 기술 데이터

## 기본 데이터

시리즈	S20
-----	-----

## 기능

기능	DIN EN ISO 14119에 따라 낮게 코딩된 액추에이터가 있고 기계로 작동되는 위치 스위치가 있는 디자인 2 인터락 장치
----	--

## 특성변수

사용 시간 $T_M$	20 년, EN ISO 13849-1
$B10_d$	2,000,000 사이클 개수

## 전기 데이터

DC 13의 경우 사용부문	$U_e / I_e$ : 24V / 6A, 125V / 1.1A, 250V / 0.4A, EN 60947-5-1
AC 15의 경우 사용부문	$U_e / I_e$ : 250V / 6A, 400V / 4A, 500V / 1A, EN 60947-5-1
접점 어셈블리	1NC + 1NO
접점 개방	마찰 결합, 강제적으로
단락 방지	500V, 10A, 타입 aM, IEC 60269-1
접촉보호	보호 절연 O

## 성능 데이터

정격 절연전압	500V AC, 600V DC
종래의 열기류, 최대	10 A

## 연결

연결	1 개수
케이블 인입부 개수	3 개수

## 연결 1

기능	접점 연결부
연결부 종류	단자
터미널 종류	나사 터미널
핀 개수	4 핀

## 케이블 특성

연결부 단면	1 x 0.5mm <sup>2</sup> ~ 2 x 2.5mm <sup>2</sup> , 리츠선
--------	---

## 기술 데이터

디자인	큐빅형
치수(너비 x 높이 x 길이)	52.2 mm x 31.6 mm x 90.5 mm
하우징 재료	플라스틱
플라스틱 하우징	유리 화이버 강화(PPS), 자소성
전기 접점 재료	은합금
순중량	112 g
하우징 색상	적색
	흑색
고정 방식	통로 마운팅으로
케이블 인입부 종류	M20 x 1.5
스위치 타입	가드 로킹이 없는 인터록 잠금장치, ISO 14119
스위칭 원리	슬로우 작동 접점
접근 작동 방향	1 x 상부
	4 x 측면(90°)
시동 속도	0 ... 0.5 m/s
기계적 수명	1,000,000 작동 간격, IEC 6047-5-1
작동 빈도, 최대	3,600 시간당, IEC 6047-5-1
액추에이터, 외부	AC-ANxx 시리즈: 직선형, 굴절형, 스프링식, 조정 가능
추출력, 액추에이터 잠금 해제	10 N
강제 분리 시 작동 거리	7.2 mm
리코일 허용도	4.5 mm

## 환경 데이터

작동 시 주변 온도	-25 ... 80 °C
외부 오염 등급	3, EN 60947-1

## 인증

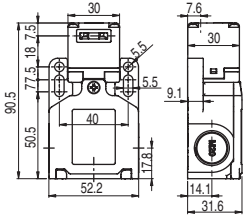
보호 등급	IP 67
인증	c UL US
	IMQ

## 분류

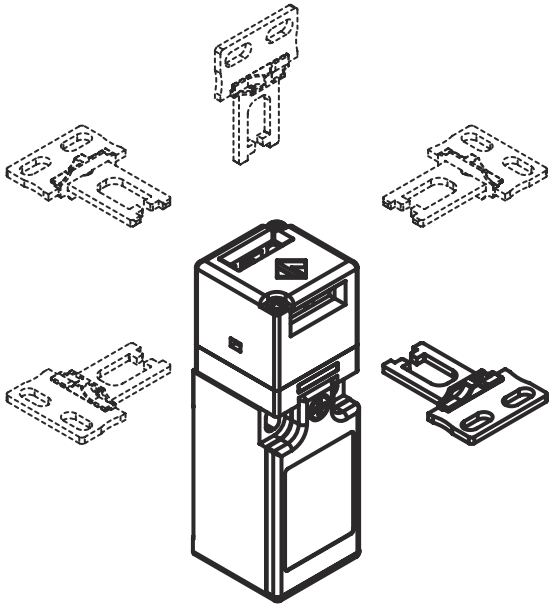
HS 번호	85369095
ECLASS 5.1.4	27272602
ECLASS 8.0	27272602
ECLASS 9.0	27272602
ECLASS 10.0	27272602
ECLASS 11.0	27272602
ECLASS 12.0	27272602
ECLASS 13.0	27272602
ECLASS 14.0	27272602
ETIM 5.0	EC002592
ETIM 6.0	EC002592
ETIM 7.0	EC002592
ETIM 8.0	EC002592
ETIM 9.0	EC002592

# 치수 도면

전체 치수 정보(mm)



## 접근 방향



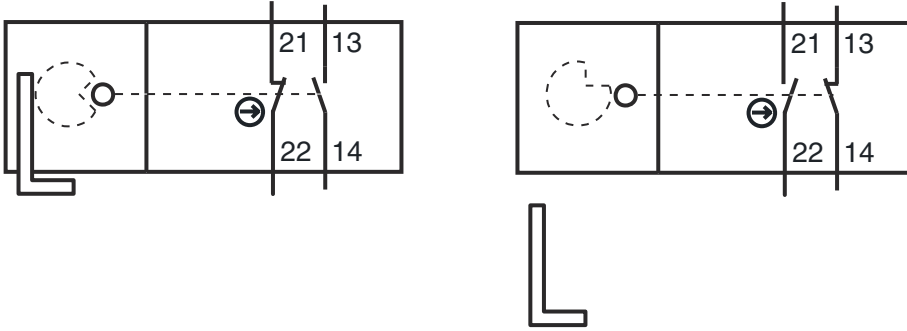
## 전기 연결

### 연결 1

기능	접점 연결부
연결부 종류	단자
터미널 종류	나사 터미널
핀 개수	4 핀

단자	할당
13	NO
14	NO
21	NC
22	NC

## 회로도



21/22 상시 폐쇄 접점(NC) 강제 작동됨

## 참고



용도에 맞게 사용해야 합니다!



- ↳ 자격이 있는 사람만 제품을 작동해야 합니다.
- ↳ 용도에 맞게 준수하여 사용하십시오