

기술 데이터

기본 데이터

시리즈	462B
적합한 적용 대상:	유리 화이버 옵틱 플라스틱 광섬유 케이블

광학 데이터

광원	LED, 적색
파장 길이	660 nm
송신 신호 형태	펄스형

전기 데이터

보호 회로	극점 보호 단락 방지
광섬유 케이블 연결부	클램프 고정

성능 데이터

공급전압 점검 U_B	12 ... 24 V, DC
잔류 리플	0 ... 30 %, U_B 에서
개방회로 전류	0 ... 40 mA

출력

디지털 스위칭 출력	2 개수
------------	------

스위칭 출력

종류	디지털 스위칭 출력부
전압 형식	DC
스위칭 전류, 최대	100 mA
스위칭 전압	high: $\geq(U_B - 2.5V)$ low: $\leq 2.5V$

스위칭 출력 1

스위칭 소자	트랜지스터, NPN
스위칭 원리	light/dark 전환 가능

스위칭 출력 2

스위칭 소자	트랜지스터, PNP
스위칭 원리	light/dark 전환 가능

시간 응답

스위칭 주파수	1,500 Hz
응답 시간	0.33 ms
작동/차단 지연	작동/차단 지연
동작 전 딜레이	500 ms
와이핑 접점	와이핑 접점

연결

연결	1 개수
----	------

연결 1

기능	전원 공급 출력 신호
연결부 종류	원형 커넥터가 있는 케이블
케이블 길이	150 mm
케이블 색상	흑색
와이어 개수	4 선
나사 크기	M8

기술 데이터

디자인	큐빅형
치수(너비 x 높이 x 길이)	10 mm x 33 mm x 79.4 mm
하우징 재료	플라스틱
플라스틱 하우징	ABS
순중량	30 g
하우징 색상	흑색
고정 방식	추가 고정 부품을 사용해야 함

조작 및 표시

표시 방식	LED
LED 개수	1 개수
파라미터 세팅	조작 버튼
조작부 기능	감도 설정 스위칭 범위 설정

환경 데이터

작동 시 주변 온도	-10 ... 60 °C
상대 습도(응축되지 않음)	35 ... 85 %

인증

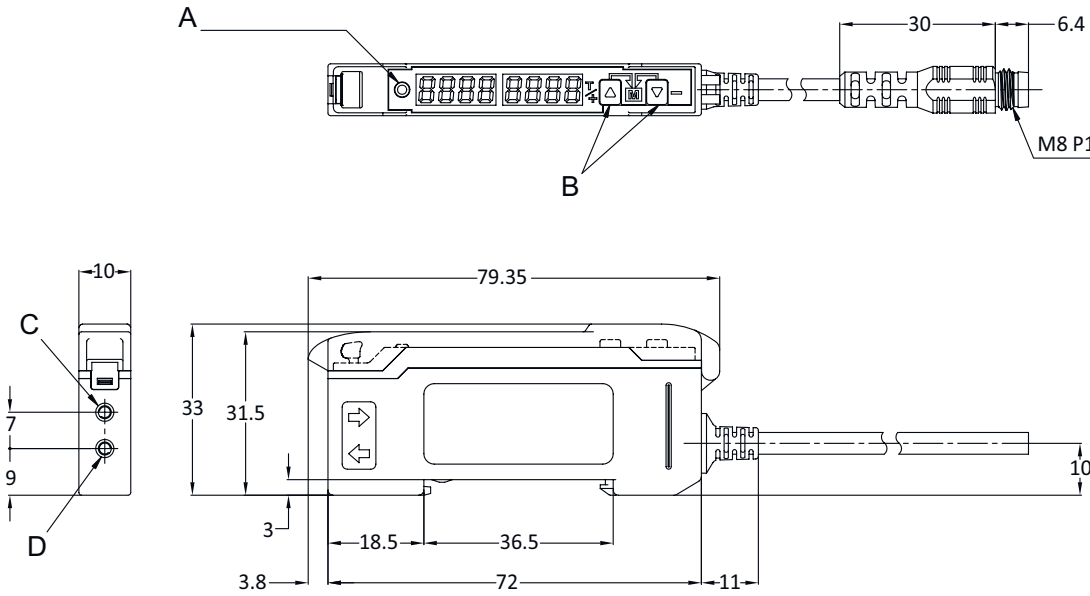
보호 등급	IP 50
유효 규정	IEC 60947-5-2

분류

HS 번호	85423390
ECLASS 5.1.4	27270905
ECLASS 8.0	27270905
ECLASS 9.0	27270905
ECLASS 10.0	27270905
ECLASS 11.0	27270905
ECLASS 12.0	27270905
ECLASS 13.0	27270905
ECLASS 14.0	27270905
ETIM 5.0	EC002651
ETIM 6.0	EC002651
ETIM 7.0	EC002651
ETIM 8.0	EC002651
ETIM 9.0	EC002651

치수 도면

전체 치수 정보(mm)



A LED 표시등
B 감도 설정

C 화이버 옵틱 센서 수신기 연결
D 화이버 옵틱 센서 송신기 연결

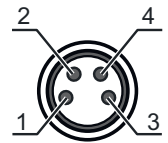
전기 연결

연결 1

기능	전원 공급 출력 신호
연결부 종류	원형 커넥터가 있는 케이블
케이블 길이	150 mm
케이블 색상	흑색
와이어 개수	4 선
나사 크기	M8
유형	Male
재료	플라스틱
핀 개수	4 핀

핀 핀 지정

1	V+
2	OUT 2
3	GND
4	OUT 1



참고

용도에 맞게 사용해야 합니다!

- 이 제품은 안전 센서가 아니므로 사람을 보호할 용도가 아닙니다.
- 자격이 있는 사람만 제품을 작동해야 합니다.
- 용도에 맞게 준수하여 사용하십시오

액세서리

연결 기술 - 연결 케이블

	품목 번호	명칭	품목	설명
	50130850	KD U-M8-4A-V1-050	연결 케이블	연결 1: 원형 커넥터, M8, 액시얼, 암, 4 핀 원형 커넥터, LED: 아니요 연결 2: 열려 있는 끝부분 차폐됨: 아니요 케이블 길이: 5,000 mm 덮개 재료: PVC
	50130871	KD U-M8-4W-V1-050	연결 케이블	연결 1: 원형 커넥터, M8, 굴절형, 암, 4 핀 원형 커넥터, LED: 아니요 연결 2: 열려 있는 끝부분 차폐됨: 아니요 케이블 길이: 5,000 mm 덮개 재료: PVC

참고

제공되는 모든 액세서리 품목의 목록은 로이체 웹 사이트에서 품목 세부사항 페이지의 다운로드 탭을 참조하십시오.