

기술 데이터 시트

안전 스위치

품목 번호: 63000203

S200-M4C1-M12

내용

- 기술 데이터
- 치수 도면
- 전기 연결
- 회로도



그림과 차이가 날 수 있습니다



기술 데이터

기본 데이터

시리즈	S200
-----	------

기능

기능	EN ISO 13849-1 에 따른 카테고리 4 까지 제어 회로 통합 EN ISO 14119에 따른 디자인 2 기계식 코딩의 인터락 장치
----	---

특성변수

SIL	3, IEC 61508
SILCL	3, IEC/EN 62061
Performance Level (PL)	최대 e 포함, EN ISO 13849-1
사용 시간 T _M	20 년, EN ISO 13849-1
B10 _d	2,000,000 사이클 개수

전기 데이터

DC 13의 경우 사용부문	Ue 24V, Ie 2A, EN 60947-5-1
AC 15의 경우 사용부문	Ue 24V, Ie 2A, EN 60947-5-1
접점 어셈블리	2NC + 1NO
접점 개방	마찰 결합, 강제적으로
단락 방지	500V, 2A, 타입 gG, IEC 60269-1
접촉보호	접지

성능 데이터

정격 절연전압	30V AC, 36V DC
종래의 열기류, 최대	2 A

연결

연결	1 개수
----	------

연결 1

기능	접점 연결부
연결부 종류	원형 커넥터
나사 크기	M12
재료	금속
핀 개수	8 핀

기술 데이터

디자인	큐빅형
치수(너비 x 높이 x 길이)	40 mm x 38 mm x 109.5 mm
하우징 재료	금속
금속 하우징	ZAMAK
전기 접점 재료	은합금
순중량	310 g
하우징 색상	적색 회색
고정 방식	통로 마운팅으로
스위치 타입	가드 로킹이 없는 인터록 잠금장치, ISO 14119
스위칭 원리	슬로우 작동 접점
접근 작동 방향	1 x 상부 4 x 측면(90°)
시동 속도	0 ... 0.5 m/s
기계적 수명	1,000,000 작동 간격, IEC 6047-5-1
작동 빈도, 최대	3,600 시간당, IEC 6047-5-1
액추에이터, 외부	AC-AHxx 시리즈, 직선형, 굴절형, 스프링식, 조정 가능
추출력, 액추에이터 잠금 해제	10 N
강제 분리 시 작동 거리	8.8 mm
리코일 허용도	4.5 mm

환경 데이터

작동 시 주변 온도	-25 ... 80 °C
외부 오염 등급	3, EN 60947-1

인증

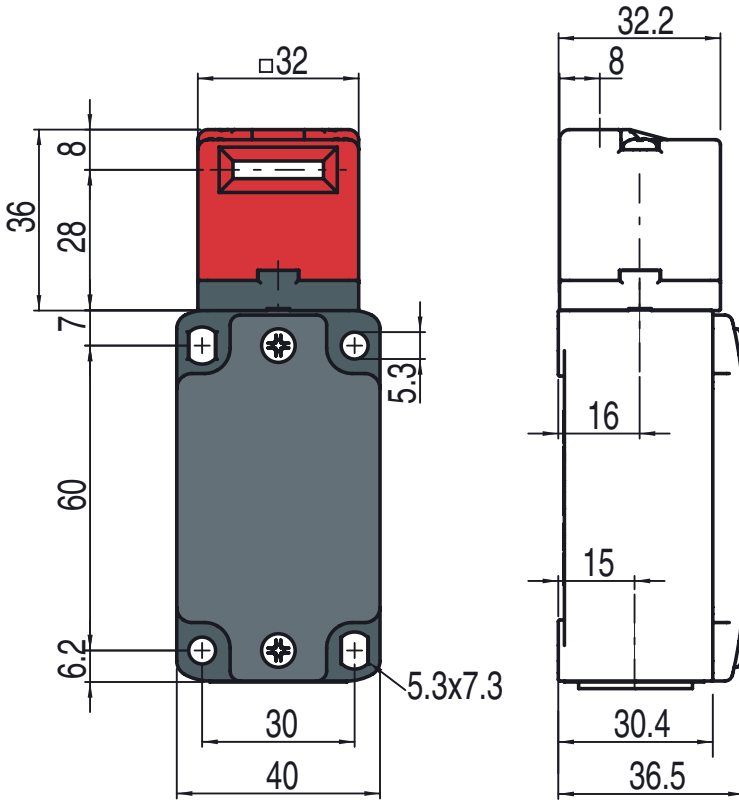
보호 등급	IP 67
인증	c UL US IMQ

분류

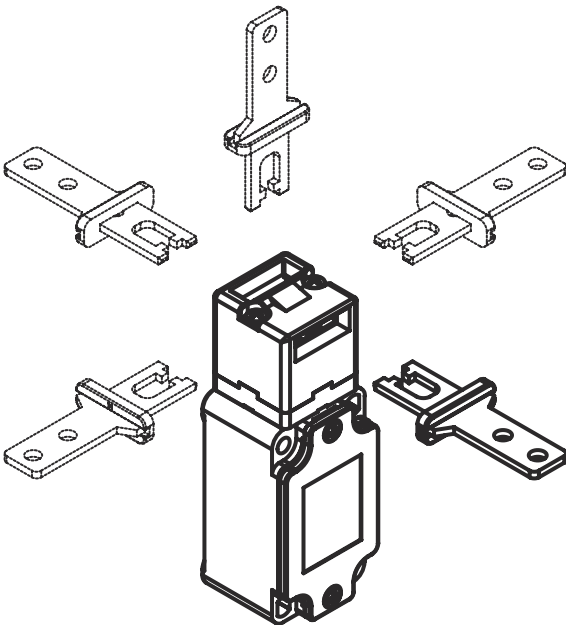
HS 번호	85369095
ECLASS 5.1.4	27272602
ECLASS 8.0	27272602
ECLASS 9.0	27272602
ECLASS 10.0	27272602
ECLASS 11.0	27272602
ECLASS 12.0	27272602
ECLASS 13.0	27272602
ECLASS 14.0	27272602
ETIM 5.0	EC002592
ETIM 6.0	EC002592
ETIM 7.0	EC002592
ETIM 8.0	EC002592
ETIM 9.0	EC002592

치수 도면

전체 치수 정보(mm)



접근 방향



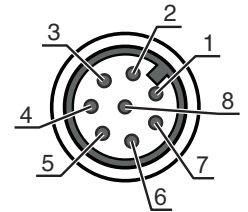
전기 연결

연결 1

기능	접점 연결부
연결부 종류	원형 커넥터
나사 크기	M12
유형	Male
재료	금속
핀 개수	8 핀
엔코딩	A-코딩됨

핀 핀 지정

1	GND
2	n.c.
3	NC(1)
4	NC(1)
5	NC(2)
6	NC(2)
7	NO(1)
8	NO(1)



회로도

