

기술 데이터 시트

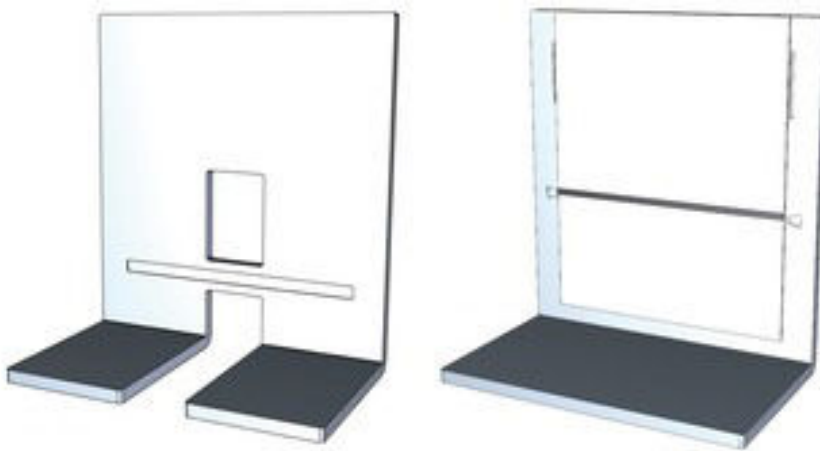
정렬 보조 장치

품목 번호: 50143109

BT ARH 46C.DL

내용

- 기술 데이터
- 치수 도면



그림과 차이가 날 수 있습니다

기술 데이터

기본 데이터

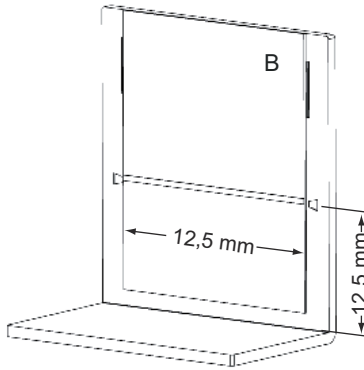
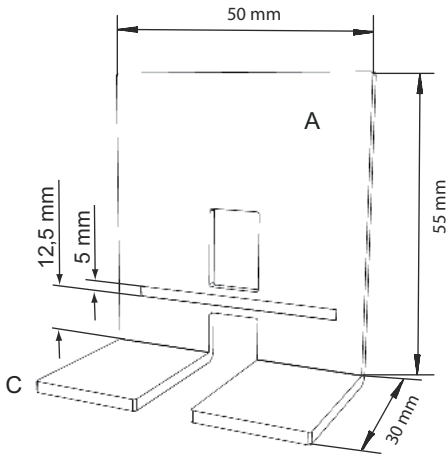
종류	컨베이어 벨트 위의 RK46C.DL을 높은 반복 정밀도로 빠르게 정렬하는 정렬 보조 장치. 안정적인 기능을 위해 항상 이 정렬 보조 장치로 RK46C.DL을 정렬할 것을 권장합니다.
적합한 적용 대상:	RK46C.DL

분류

HS 번호	83024900
ECLASS 5.1.4	27279210
ECLASS 8.0	27279210
ECLASS 9.0	27273607
ECLASS 10.0	27273607
ECLASS 11.0	27273607
ECLASS 12.0	27273607
ECLASS 13.0	27273607
ECLASS 14.0	27273607
ETIM 5.0	EC002498
ETIM 6.0	EC003015
ETIM 7.0	EC003015
ETIM 8.0	EC003015
ETIM 9.0	EC003015

치수 도면

전체 치수 정보(mm)



- A 각도 정렬 보조 장치, 근거리
- B 각도 정렬 보조 장치, 원거리, 반사도가 높은 비닐랩 사용
- C 시트 두께: 3mm