

기술 데이터 시트

광학 거리 센서

품목 번호: 50106732

ODSLR 96B M/C6-2000-S12

내용

- 기술 데이터
- 치수 도면
- 전기 연결
- 액세서리



그림과 차이가 날 수 있습니다



CDRH



기술 데이터

기본 데이터

시리즈	96
감지 방식	직접 반사형(TOF측정)

광학 데이터

광원 1	레이저, 적색
레이저 등급	2, IEC/EN 60825-1:2014
광원 2	LED, 적색
파장 길이	624 nm
광점 크기 [센서 간격에서]	2 mm x 6 mm
광점 형태	장방형

측정 데이터

측정 범위	60 ... 2,000 mm
분해능	1.0 ... 5.0mm
정확성, 근접 범위	2 %
정확성, 원거리	1.5 %
정확성, 근접 범위	60 ... 200 mm
정확성 기준값	측정 거리
반복 정밀도	0.5 %
반복 정밀도 기준값	측정 거리
측정 시간	1 ... 5ms
온도 오차	0.02 %/K
참조	아니요
흑/백 영상	1 %
거리 측정 원리	삼각측량

전기 데이터

보호 회로	극점 보호 단락 방지 트랜스트 방지
-------	---------------------------

성능 데이터

공급전압 점검 U_B	18 ... 30 V, DC
잔류 리플	0 ... 15 %, U_B 에서
개방회로 전류	0 ... 150 mA

입력부

디지털 스위칭 입력부 개수	1 개수
----------------	------

스위칭 입력부

디지털 스위칭 입력부 1 기능	프로그래밍 가능
---------------------	----------

티치(Teach) 입력부

전압 형식	DC
스위칭 전압	high: $\geq(U_B-2V)$

출력

아날로그 출력부 개수	1 개수
디지털 스위칭 출력	1 개수

아날로그 출력부

아날로그 출력부 1 종류	전류
------------------	----

스위칭 출력

스위칭 전압	high: $\geq(U_B-2V)$
--------	----------------------

스위칭 출력 1

스위칭 소자 트랜지스터, 푸시풀

시간 응답

연결

연결	1 개수
----	------

연결 1

기능	입력 신호 전원 공급 출력 신호
연결부 종류	원형 커넥터
나사 크기	M12
유형	Male
재료	금속
핀 개수	5 핀
엔코딩	A-코딩됨

기술 데이터

디자인	큐빅형
치수(너비 x 높이 x 길이)	30 mm x 90 mm x 70 mm
하우징 재료	금속
금속 하우징	아연 다이캐스팅
렌즈 커버 재료	유리
순중량	380 g
하우징 색상	적색
고정 방식	추가 고정 부품을 사용해야 함 통로 마운팅으로

조작 및 표시

표시 방식	LED OLED 디스플레이
설정/파라미터 설정 방식	소프트웨어
파라미터 세팅	PC 소프트웨어 멤브레인 키보드

환경 데이터

작동 시 주변 온도	-20 ... 50 °C
보관 시 주변 온도	-30 ... 70 °C

인증

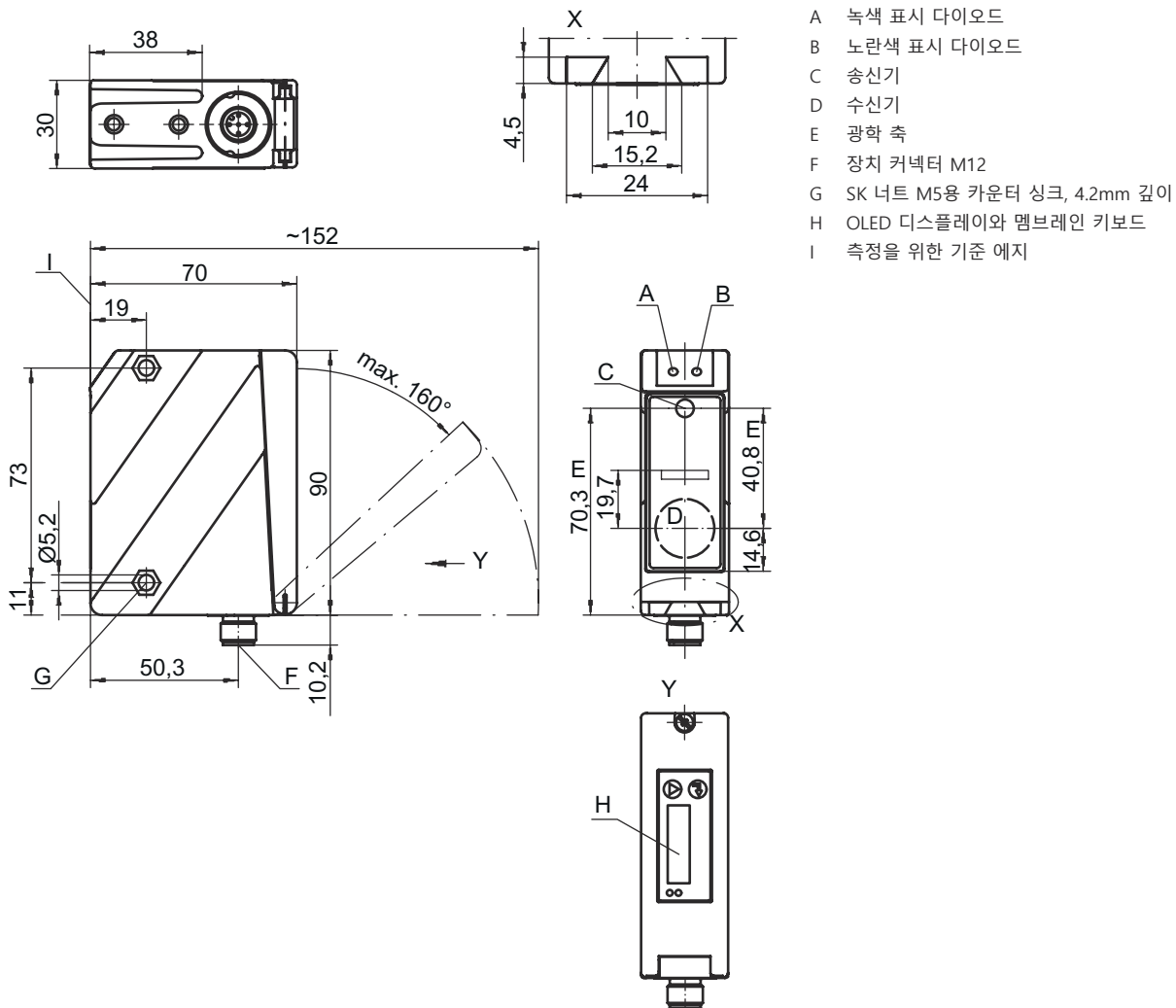
보호 등급	IP 67 IP 69K
보호 등급	II
인증	c UL US
유효 규정	IEC 60947-5-2

기술 데이터

HS 번호	90318020
ECLASS 5.1.4	27270801
ECLASS 8.0	27270801
ECLASS 9.0	27270801
ECLASS 10.0	27270801
ECLASS 11.0	27270801
ECLASS 12.0	27270916
ECLASS 13.0	27270916
ECLASS 14.0	27270916
ETIM 5.0	EC001825
ETIM 6.0	EC001825
ETIM 7.0	EC001825
ETIM 8.0	EC001825
ETIM 9.0	EC001825

치수 도면

전체 치수 정보(mm)



전기 연결

연결 1

기능	입력 신호 전원 공급 출력 신호
연결부 종류	원형 커넥터
나사 크기	M12
유형	Male
재료	금속
핀 개수	5 핀
엔코딩	A-코딩됨

액세서리

연결 기술 - 연결 케이블


	품목 번호	명칭	품목	설명
	50133855	KD S-M12-5A-V1-020	연결 케이블	연결 1: 원형 커넥터, M12, 액시얼, 암, A-코딩됨, 5 핀 원형 커넥터, LED: 아니요 연결 2: 열려 있는 끝부분 차폐됨: 예 케이블 길이: 2,000 mm 덮개 재료: PVC
	50133856	KD S-M12-5A-V1-050	연결 케이블	연결 1: 원형 커넥터, M12, 액시얼, 암, A-코딩됨, 5 핀 원형 커넥터, LED: 아니요 연결 2: 열려 있는 끝부분 차폐됨: 예 케이블 길이: 5,000 mm 덮개 재료: PVC
	50132077	KD U-M12-5A-V1-020	연결 케이블	연결 1: 원형 커넥터, M12, 액시얼, 암, A-코딩됨, 5 핀 원형 커넥터, LED: 아니요 연결 2: 열려 있는 끝부분 차폐됨: 아니요 케이블 길이: 2,000 mm 덮개 재료: PVC
	50133842	KD U-M12-5W-V1-020	연결 케이블	연결 1: 원형 커넥터, M12, 굴절형, 암, A-코딩됨, 5 핀 원형 커넥터, LED: 아니요 연결 2: 열려 있는 끝부분 차폐됨: 아니요 케이블 길이: 2,000 mm 덮개 재료: PVC

고정 기술 - 고정 브라켓


	품목 번호	명칭	품목	설명
	50025570	BT 96	고정 부품	고정 부품 모델: L자형 브래킷 마운팅, 시스템 측: 통로 마운팅으로 마운팅, 장치 측: 나사 조립 가능 고정 부품 종류: 고정형 재료: 금속

액세서리

고정 기술 - 원형 로드 마운트

	품목 번호	명칭	품목	설명
	50082084	BT 450.1-96	고정 부품	고정 부품 모델: 설치 시스템 마운팅, 시스템 축: 원형 로드 10mm용 마운팅, 장치 축: 나사 조립 가능 고정 부품 종류: 360° 회전식, 조정 가능 재료: 금속

매개변수화 장치

	품목 번호	명칭	품목	설명
	50107223	UPG 10	설정 어댑터	기능: 설정 장치 및 테스트

참고



☞ 제공되는 모든 액세서리 품목의 목록은 로이체 웹 사이트에서 품목 세부사항 페이지의 다운로드 탭을 참조하십시오.