

Teknik veri sayfası

Montaj ünitesi

Ürün no.: 50025570

BT 96

İçerik

- Teknik veriler
- Boyutlandırılmış çizimler



Şekil farklılık gösterebilir

Teknik veriler

Temel veriler

Ürün grubu için uygun	Anahtarlama sensörleri, kübik
Bunlar için uygundur:	Seri 96B sensörleri

Mekanik bilgiler

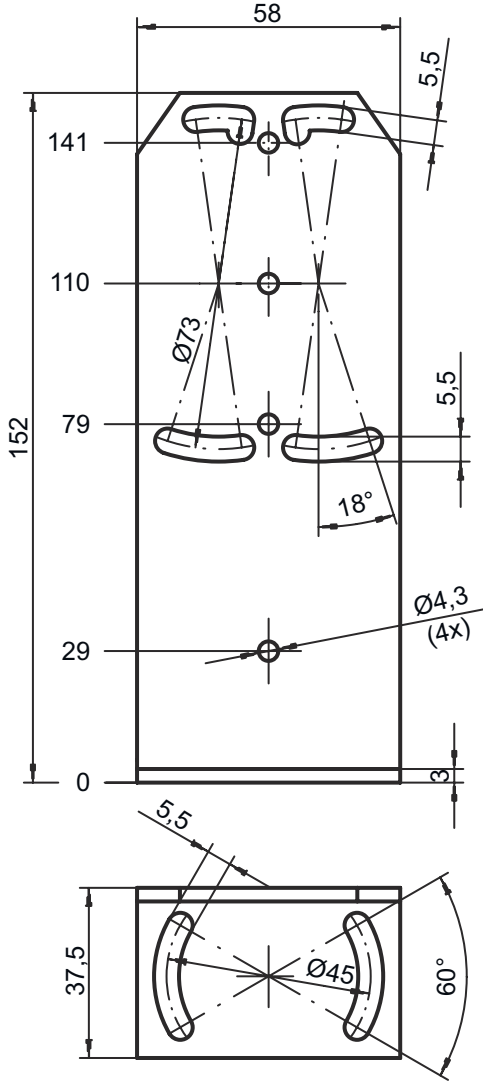
Metal montaj ünitesinin standart adı	Çelik, galvanize
Net ağırlık	195 g
Montaj ünitesinin uygulanması	Açı L biçiminde
Montaj braketinin türü, tesis tarafı	Geçiş montaj braketi
Montaj braketinin türü, cihaz tarafı	vidalanabilir
Montaj ünitesi türü	sabit
Montaj ünitesinin malzemesi	Metal

Sınıflandırma

Gümrük taife numarası	73182900
ECLASS 5.1.4	27279202
ECLASS 8.0	27279202
ECLASS 9.0	27273701
ECLASS 10.0	27273701
ECLASS 11.0	27273701
ECLASS 12.0	27273701
ECLASS 13.0	27273701
ECLASS 14.0	27273701
ECLASS 15.0	27273701
ECLASS 16.0	27273701
ETIM 5.0	EC002498
ETIM 6.0	EC003015
ETIM 7.0	EC003015
ETIM 8.0	EC003015
ETIM 9.0	EC003015
ETIM 10.0	EC003015
UNSPSC 26.08	31242100

Boyutlandırılmış çizimler

Tüm ölçü bilgileri milimetre cinsindedir



Uyarı



↗ Mevcut tüm aksesuarların bir listesini, Leuze'nin internet sitesinde, ürün ayrıntıları sayfasındaki İndir sekmesinde bulabilirsiniz.