

기술 데이터 시트

브래킷

품목 번호: 50009419

BT 910M

내용

- 기술 데이터
- 치수 도면
- 액세서리



그림과 차이가 날 수 있습니다

기술 데이터

기본 데이터

적합한 제품 그룹 반사판

기술 데이터

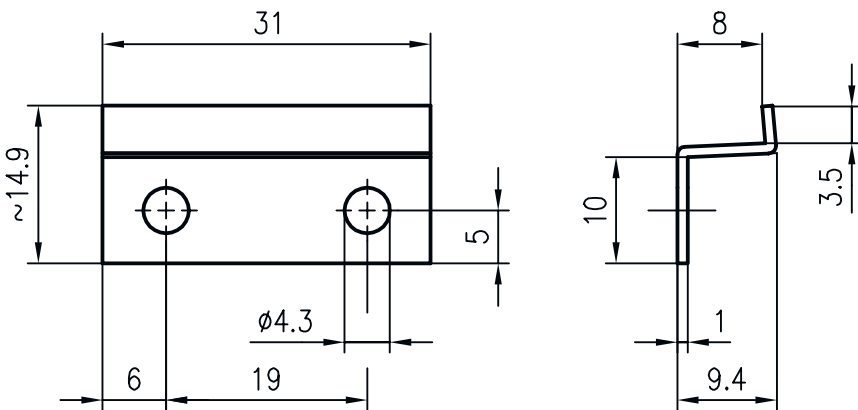
금속 고정 부품 규격 표시 알루미늄
 고정 부품 버전 L자형 브래킷
 고정 방식, 시스템 측 통로 마운팅으로
 고정 방식, 장치 측 나사 조립 가능
 고정 부품 종류 고정형
 고정 부품 재료 금속

분류

HS 번호	73182900
ECLASS 5.1.4	27279202
ECLASS 8.0	27279202
ECLASS 9.0	27273701
ECLASS 10.0	27273701
ECLASS 11.0	27273701
ECLASS 12.0	27273701
ECLASS 13.0	27273701
ECLASS 14.0	27273701
ETIM 5.0	EC002498
ETIM 6.0	EC003015
ETIM 7.0	EC003015
ETIM 8.0	EC003015
ETIM 9.0	EC003015

치수 도면

전체 치수 정보(mm)



액세서리

표준 반사판

	품목 번호	명칭	품목	설명
	50003192	TK 100x100	반사판	디자인: 장방형 육각 엘리먼트 크기: 4 mm 반사면: 96 mm x 96 mm 재료: 플라스틱 캐리어 물질: 플라스틱 재료 화학 성분 표시: PMMA8N 고정: 뒷면 부착 가능
	50022811	TK 40X180.1	반사판	디자인: 장방형 육각 엘리먼트 크기: 3 mm 반사면: 36 mm x 176 mm 재료: 플라스틱 캐리어 물질: 플라스틱 재료 화학 성분 표시: PMMA8N 고정: 뒷면 부착 가능
	50003191	TK 50x100	반사판	디자인: 장방형 육각 엘리먼트 크기: 4 mm 반사면: 46 mm x 96 mm 재료: 플라스틱 캐리어 물질: 플라스틱 재료 화학 성분 표시: PMMA8N 고정: 뒷면 부착 가능

참고



☞ 제공되는 모든 액세서리 품목의 목록은 로이체 웹 사이트에서 품목 세부사항 페이지의 다운로드 탭을 참조하십시오.