

기술 데이터 시트

바코드 위치 확인 시스템

품목 번호: 50104784

BPS 8 SM 100-01



그림과 차이가 날 수 있습니다

내용

- 기술 데이터
- 치수 도면
- 전기 연결
- 다이어그램
- 조작 및 표시
- 제품 키워드
- 참고
- 액세서리



CDRH



기술 데이터

기본 데이터

시리즈	BPS 8
데이터 텔레그램	바이너리 프로토콜 1
주문 지침	바코드 테이프는 별도 주문해야 함

특성변수

MTTF	67.5 년
------	--------

광학 데이터

필드 깊이	60 ... 120 mm
광원	레이저, 적색
파장 길이	655 nm
레이저 등급	2, IEC/EN 60825-1:2014
송신 신호 형태	연속적
광빔 방출	편향 미러가 있는 측면

측정 데이터

측정 범위	0 ... 10,000,000 mm
분해능	0.001 ... 100 mm
측정값 출력	3.3 ms
최대 이동 속도	4 m/s

전기 데이터

보호 회로	단락 방지
성능 데이터	
공급전압 점검 U_B	4.9 ... 5.4 V, DC
소비 전류, 최대	250 mA
선택적 입력/출력	
최대 출력 전류	100 mA
선택적 입력/출력 개수	1 개수

인터페이스

종류	RS 232
RS 232	
기능	진행
전송 속도	1,200 ... 187,500 Bd
데이터 형식	조절 가능
시작 비트	1
데이터 비트	8
정지 비트	1
패리티	조절 가능
전송 프로토콜	조절 가능
데이터 엔코딩	2진

서비스 인터페이스

종류	RS 232
RS 232	
기능	서비스

연결

연결	1 개수
----	------

연결 1

기능	장치와 연결
연결부 종류	원형 커넥터
나사 크기	M12
유형	Male
재료	금속
핀 개수	5 핀
엔코딩	A-코딩됨

기술 데이터

디자인	큐빅형
치수(너비 x 높이 x 길이)	51 mm x 61 mm x 17.4 mm
하우징 재료	금속
금속 하우징	아연 다이캐스팅
렌즈 커버 재료	유리
순중량	120 g
하우징 색상	은색
	적색
고정 방식	더브테일 홈
	마운팅 스퀘드
	추가 고정 부품을 사용해야 함
	통로 마운팅으로

조작 및 표시

표시 방식	LED
LED 개수	2 개수

환경 데이터

작동 시 주변 온도	0 ... 40 °C
보관 시 주변 온도	-20 ... 60 °C
상대 습도(응축되지 않음)	0 ... 90 %

인증

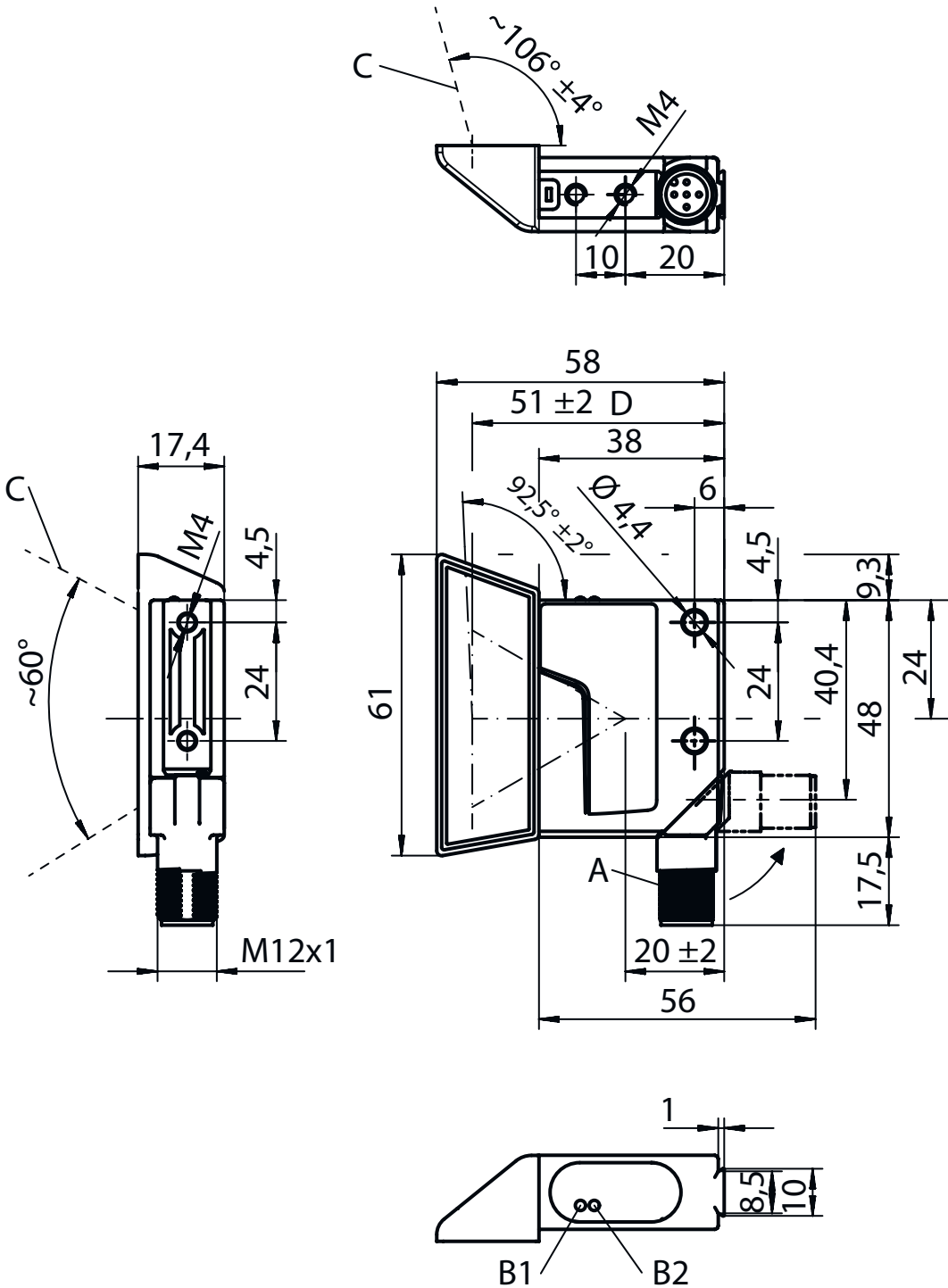
보호 등급	IP 67, 커넥터가 조립되거나 커버캡이 달린 경우 EN 60529
보호 등급	III
인증	c UL US
규정에 따른 EMV 테스트 방식	EN 55022 EN 55024 EN 61000-4-2, -3, -4, -6 EN 61000-6-2, -3
규정에 따른 충격 테스트 방식	EN 60068-2-27 IEC 60068-2-27, Test Ea
규정에 따른 연속 충격 테스트 방식	IEC 60068-2-29, Test Eb
규정에 따른 진동 테스트 방식	IEC 60068-2-6, Test Fc

기술 데이터

HS 번호	84719000
ECLASS 5.1.4	27280190
ECLASS 8.0	27280190
ECLASS 9.0	27280190
ECLASS 10.0	27280190
ECLASS 11.0	27280190
ECLASS 12.0	27280106
ECLASS 13.0	27280106
ECLASS 14.0	27280106
ETIM 5.0	EC001825
ETIM 6.0	EC001825
ETIM 7.0	EC001825
ETIM 8.0	EC001825
ETIM 9.0	EC001825

치수 도면

전체 치수 정보(mm)



- A 회전형 커넥터, 90° 회전 가능
- B 표시 다이오드(B1: 상태 LED, B2: 디코드 LED)
- C 주사 광선, 판독 거리가 150mm일 때 최대 5mm 세분화

D 광학 축

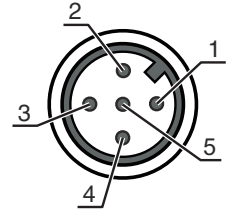
전기 연결

연결 1

기능	장치와 연결
연결부 종류	원형 커넥터
나사 크기	M12
유형	Male
재료	금속
핀 개수	5 핀
엔코딩	A-코딩됨

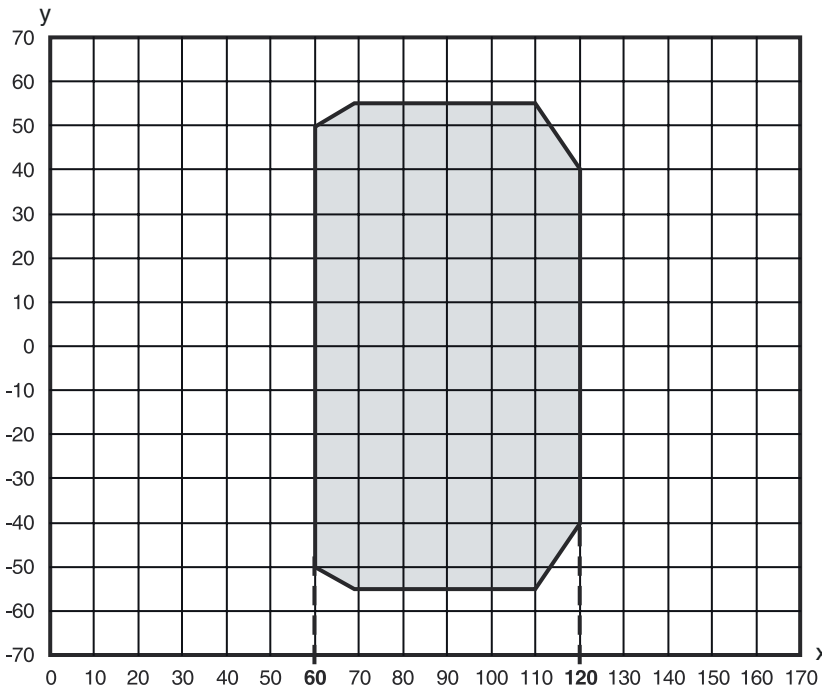
핀 핀 지정

1	V+
2	RS 232 TxD
3	GND
4	RS 232 RxD
5	SW IN/OUT



다이아그램

판독 필드 커브



x 판독 거리 [mm]
 y 판독 필드 너비[mm]
 회색 작업 영역

조작 및 표시

LED	디스플레이	의미
1	꺼짐	공급전압 없음
	녹색 깜빡임	장치 OK, 초기화 단계
	녹색, 연속 점등	작동 준비 상태
	적색 깜빡임	장치 OK, 경고 설정됨
	적색, 연속 점등	장치 오류
2	주황색, 깜빡임	서비스 모드 활성화
	꺼짐	위치 설정 기능이 비활성화됨

조작 및 표시

LED	디스플레이	의미
2	녹색, 연속 점등	위치 설정 기능이 작동됨(위치값 유효)
	적색, 연속 점등	위치 설정 기능이 작동됨(위치값 유효하지 않음)
	주황색, 연속 점등	위치 설정 기능이 작동됨(브랜드 라벨이 감지됨)

제품 키워드

제품 명칭: BPS 8 XX YYY - ZZ

XX	스캔 원리/광학장치 S: 라인 스캐너(싱글 라인) M: 중밀도(중간 거리)
YYY	빔 방향 100: 측면 102: 앞쪽
ZZ	프리세팅 01 / 05: 바이너리 프로토콜 1 02: 바이너리 프로토콜 2 03: 바이너리 프로토콜 3 04: 바이너리 프로토콜 4 10: 바이너리 프로토콜 6

참고

	☞ 제공되는 모든 장치 유형 목록은 로이체의 웹 사이트 www.leuze.com 을 참조하십시오.
--	---

참고



용도에 맞게 사용해야 합니다!



- ☞ 이 제품은 안전 센서가 아니므로 사람을 보호할 용도가 아닙니다.
- ☞ 자격이 있는 사람만 제품을 작동해야 합니다.
- ☞ 용도에 맞게 준수하여 사용하십시오



레이저 빔 주의 – 레이저 등급 2



- 광선을 응시하지 마십시오.**
장치는 레이저 등급 2 제품의 IEC/EN 60825-1:2014에 따른 요구 사항과 U.S. 21 CFR 1040.10에 따른 규정뿐 아니라 2019년 5월 8일자 Laser Notice No. 56에 따른 차이점도 충족합니다.
- ☞ 레이저 빔 또는 반사되는 레이저 빔 쪽을 직접 보지 마십시오! 빔 노정을 오랫동안 보면 망막이 손상될 수 있습니다.
 - ☞ 장치의 레이저 빔이 사람을 향하게 하지 마십시오!
 - ☞ 실수로 레이저 빔이 사람을 향하게 한 경우에는 불투명하고 반사되지 않는 물체로 레이저 빔을 가리십시오.
 - ☞ 장치를 설치하고 정렬하는 동안 반사되는 표면으로 인해 레이저 빔이 반사되지 않도록 하십시오!
 - ☞ 주의! 여기에 제시된 조작 장치나 정렬 장치와는 다른 장치를 사용하거나 다른 절차를 실행하면 위험한 광선에 노출될 수 있습니다.
 - ☞ 해당 지역에 유효한 레이저 안전 법규에 유의하십시오.
 - ☞ 장치 개입 및 변경은 허용되지 않습니다.
장치에는 사용자가 조정하거나 정비할 부품이 포함되어 있지 않습니다.
수리는 Leuze electronic GmbH + Co. KG만 실행할 수 있습니다.

참고

참고	
	<p>레이저 경고 라벨 및 레이저 주의 사항 라벨을 부착하십시오! 장치에는 레이저 경고 라벨과 레이저 주의 사항 라벨이 부착되어 있습니다. 또한, 장치에 여러 언어 버전의 자가접착식 레이저 경고 라벨과 레이저 주의 사항 라벨(스티커)이 동봉되어 있습니다.</p> <ul style="list-style-type: none"> ☞ 사용 장소에서 사용하는 언어 버전의 레이저 주의 사항 라벨을 장치에 부착하십시오. 미국에서 장치를 사용하는 경우에는 "Complies with 21 CFR 1040.10" 지시 사항이 있는 스티커를 사용하십시오. ☞ 장치에 라벨이 부착되어 있지 않거나(예: 장치가 라벨을 부착하기에 너무 작음) 설치 상태로 인해 장치에 부착된 레이저 경고 라벨과 레이저 주의 사항 라벨이 가려지는 경우에는 장치 근처에 레이저 경고 라벨과 레이저 주의 사항 라벨을 부착하십시오. ☞ 장치의 레이저 빔 광선 또는 기타 광 방사에 노출되지 않고 레이저 경고 라벨과 레이저 주의 사항 라벨을 읽을 수 있도록 부착하십시오.

액세서리

연결 기술 - 연결 유닛

	품목 번호	명칭	품목	설명
	50112891	MA 248i Profinet Gateway	모듈형 연결 유닛	공급전압: 18 ... 30 V 소비 전류, 최대: 300 mA 인터페이스: PROFINET, RS 232 연결: 6 개수 보호 등급: IP 65
	50104790	MA 8-01	모듈형 연결 유닛	공급전압: 10 ... 30 V 소비 전류, 최대: 50 mA 인터페이스: RS 485 연결: 3 개수 보호 등급: IP 67

연결 기술 - 연결 케이블

	품목 번호	명칭	품목	설명
	50040757	KB 008-3000 A	연결 케이블	연결 1: 원형 커넥터, M12, 액시얼, 암, A-코딩됨, 5 핀 원형 커넥터, LED: 아니요 연결 2: 열려 있는 끝부분 차폐됨: 예 케이블 길이: 3,000 mm 덮개 재료: PUR

연결 기술 - 상호접속 케이블

	품목 번호	명칭	품목	설명
	50113467	KB JST-M12A-5P-3000	상호접속 케이블	인터페이스에 적합함: RS 232 연결 1: 원형 커넥터, M12, 액시얼, 암, A-코딩됨, 5 핀 연결 2: JST ZHR, 12 핀 차폐됨: 예 케이블 길이: 3,000 mm 덮개 재료: PUR

액세서리

	품목 번호	명칭	품목	설명
	50133890	KDS S-M12-5A-M12-5A-P1-020	상호접속 케이블	연결 1: 원형 커넥터, M12, 액시얼, 암, A-코딩됨, 5 핀 연결 2: 원형 커넥터, M12, 액시얼, Male, A-코딩됨, 5 핀 차폐됨: 예 케이블 길이: 2,000 mm 덮개 재료: PUR

고정 기술 - 고정 브라켓

	품목 번호	명칭	품목	설명
	50104791	BT 8-01	고정 부품	마운팅, 시스템 측: 통로 마운팅으로 마운팅, 장치 측: 나사 조립 가능 재료: 금속

고정 기술 - 원형 로드 마운트

	품목 번호	명칭	품목	설명
	50127177	BTU 008M-D10	설치 시스템	고정 부품 모델: 설치 시스템 마운팅, 시스템 측: 금속판 마운팅, 원형 로드 10mm용 마운팅, 장치 측: 나사 조립 가능 고정 부품 종류: 360° 회전식, 조정 가능, 클램핑 가능 재료: 금속

바코드 테이프

	품목 번호	명칭	품목	설명
	50144173	BCB G30 H25 L010	바코드 테이프	치수: 25 mm x 10,000 mm 그리드 치수: 30 mm
	50104792	BCB G30 H47 L010	바코드 테이프	치수: 47 mm x 10,000 mm 그리드 치수: 30 mm

참고



☞ 제공되는 모든 액세서리 품목의 목록은 로이체 웹 사이트에서 품목 세부사항 페이지의 다운로드 탭을 참조하십시오.