

Hoja técnica

Sensor de seguimiento óptico

Código: 50137474

OGS 600-280/D3-M12.8

Contenido

- Datos técnicos
- Dibujos acotados
- Conexión eléctrica
- Diagramas
- Notas
- Accesorios



La figura puede variar



Datos técnicos

Datos básicos

| | |
|----------------|--------------------------------|
| Serie | OGS 600 |
| Aplicación | Seguimiento óptico |
| Tipos de pista | Pista clara sobre fondo oscuro |
| | Pista oscura sobre base clara |
| | Pista retroreflectante |

Datos ópticos

| | |
|--|--------------|
| Zona de trabajo | 10 ... 70 mm |
| Fuente de luz | LED, Rojo |
| Longitud de onda | 634 nm |
| Forma de señal de emisión | Pulsado |
| Ancho de detección para pista completa | 265 mm |

Datos de medición

| | |
|-----------------------------------|--|
| Resolución de valores de medición | 1 mm, Distancia de trabajo 35 mm |
| Error de linealidad | 0 ... 5 mm, Distancia de trabajo 35 mm |
| Valor representado para aristas | 170 ... 2.830 |
| Máximo valor representado | 0 ... 3.000 |

Datos eléctricos

| | |
|------------------------|--|
| Circuito de protección | Protección contra cortocircuito |
| | Protección contra polarización inversa |

Datos de potencia

| | |
|-------------------------------|-----------------|
| Tensión de alimentación U_B | 18 ... 30 V, CC |
| Consumo de potencia medio | 4 W |

Salidas

| | |
|-----------------------------|--------------|
| Número de salidas digitales | 1 Unidad(es) |
|-----------------------------|--------------|

Salidas

| | |
|--------------------------------|------------------------|
| Tipo | Salida digital |
| Tipo de tensión | CC |
| Corriente de conmutación, máx. | 100 mA |
| Tensión de conmutación | high: $\geq(U_B - 2V)$ |
| | low: $\leq 2 V$ |

Salida 1

| | |
|--------------------------|---|
| Elemento de conmutación | Transistor, PNP |
| Principio de conmutación | Supervisión de pista / supervisión de contraste, ajustables |

Entradas/salidas seleccionables

| | |
|---|------------------------|
| Número de entradas/salidas seleccionables | 1 Unidad(es) |
| Tipo de tensión, salidas | CC |
| Tensión de conmutación, salidas | high: $\geq(U_B - 2V)$ |
| | low: $\leq 2 V$ |
| Tipo de tensión, entradas | CC |
| Tensión de conmutación, entradas | high: $\geq 8V$ |
| | low: $\leq 2 V$ |

Entrada/salida 1

| | |
|---------|---|
| Función | Entrada de activación |
| | Entrada de desactivación |
| | Supervisión de pista / supervisión de contraste, ajustables |

Respuesta temporal

| | |
|-----------------|-------|
| Tiempo de ciclo | 10 ms |
|-----------------|-------|

Interfaz

| | |
|--------------------------|-----------------------|
| Tipo | RS 485 |
| RS 485 | |
| Función | Proceso |
| Velocidad de transmisión | 19.200 ... 115.200 Bd |
| Bit de arranque | 1 |
| Bit de datos | 8 |
| Bit de stop | 1 |
| Paridad | Bit de paridad impar |
| Codificación de datos | Binario |

Conexión

| | |
|----------------------|--------------|
| Número de conexiones | 1 Unidad(es) |
|----------------------|--------------|

Conexión 1

| | |
|------------------|-------------------------|
| Función | Alimentación de tensión |
| | Interfaz de datos |
| | Señal IN |
| | Señal OUT |
| Tipo de conexión | Conector redondo |
| Tamaño de rosca | M12 |
| Tipo | Conector macho |
| Material | Metal |
| Número de polos | 8 polos |
| Codificación | Codificación A |

Datos mecánicos

| | |
|------------------------------|-----------------------------------|
| Diseño | Cúbico |
| Dimensiones (An x Al x L) | 34,5 mm x 47,5 mm x 360 mm |
| Carcasa de metal | Aluminio |
| Material, cubierta de óptica | Plástico |
| Peso neto | 405 g |
| Color de carcasa | Rojo |
| Tipo de fijación | Soporte incluido en el suministro |

Operación e Indicación

| | |
|---------------------------------------|----------|
| Tipo de configuración/parametrización | Software |
|---------------------------------------|----------|

Datos ambientales

| | |
|----------------------------------|---------------|
| Temperatura ambiente en servicio | -15 ... 50 °C |
| Temperatura ambiente en almacén | -30 ... 60 °C |

Certificaciones

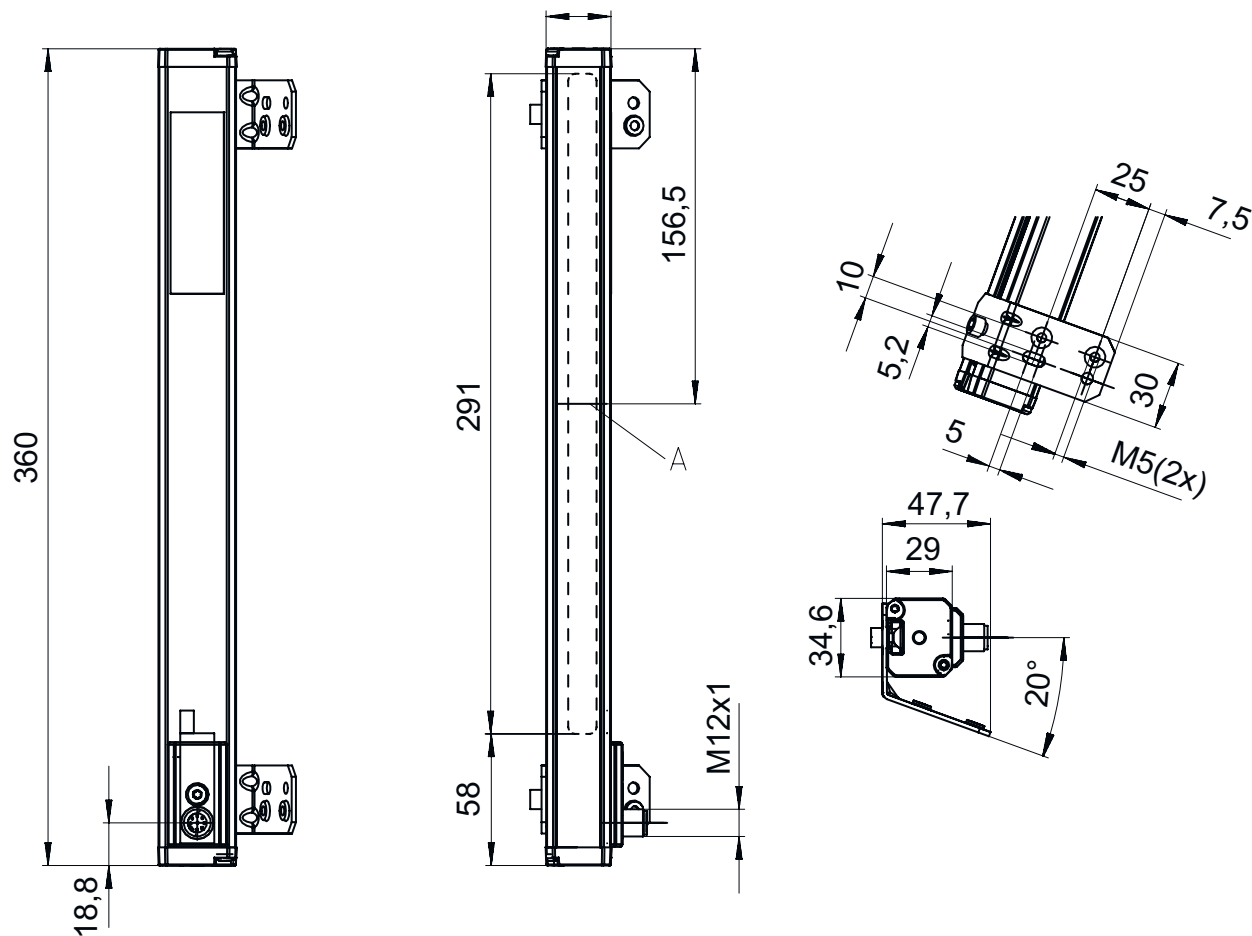
| | |
|----------------------------|---------------------------|
| Índice de protección | IP 65 |
| Clase de seguridad | III |
| Certificaciones | c UL US |
| Sistema de normas vigentes | EN 60947-5-2:2007+A1:2012 |

Datos técnicos

| | |
|-------------------|----------|
| Número de arancel | 85365019 |
| ECLASS 5.1.4 | 27270906 |
| ECLASS 8.0 | 27270906 |
| ECLASS 9.0 | 27270906 |
| ECLASS 10.0 | 27270906 |
| ECLASS 11.0 | 27270906 |
| ECLASS 12.0 | 27270906 |
| ECLASS 13.0 | 27270906 |
| ECLASS 14.0 | 27270906 |
| ECLASS 15.0 | 27270906 |
| ECLASS 16.0 | 27270906 |
| ETIM 5.0 | EC001820 |
| ETIM 6.0 | EC001820 |
| ETIM 7.0 | EC001820 |
| ETIM 8.0 | EC001820 |
| ETIM 9.0 | EC001820 |
| ETIM 10.0 | EC001820 |
| UNSPSC 26.08 | 39121528 |

Dibujos acotados

Todas las medidas en milímetros



A Iluminación integrada

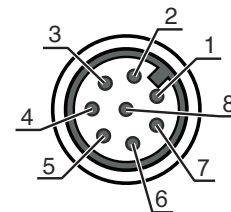
Conexión eléctrica

Conexión 1

| | |
|-------------------------|-------------------------|
| Función | Alimentación de tensión |
| | Interfaz de datos |
| | Señal IN |
| | Señal OUT |
| Tipo de conexión | Conector redondo |
| Tamaño de rosca | M12 |
| Tipo | Conector macho |
| Material | Metal |
| Número de polos | 8 polos |
| Codificación | Codificación A |

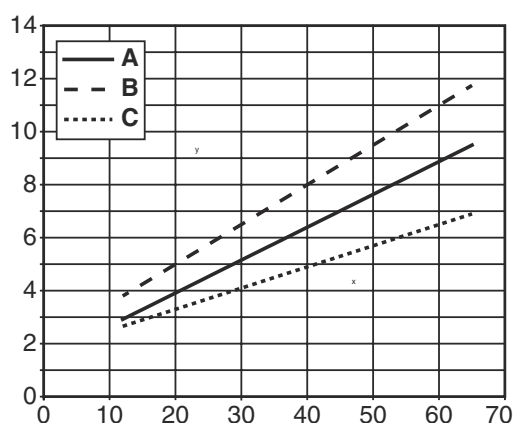
Conexión eléctrica

| Pin | Asignación de pines |
|-----|---------------------|
| 1 | V+ |
| 2 | SW IN/OUT |
| 3 | GND |
| 4 | OUT |
| 5 | Rx/Tx+ |
| 6 | Rx/Tx- |
| 7 | n.c. |
| 8 | n.c. |



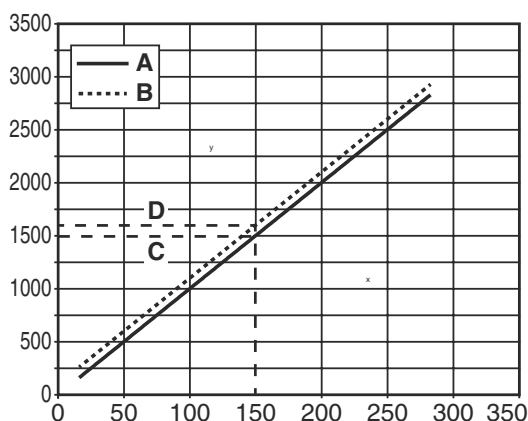
Diagramas

Curva característica del valor típico: error de linealidad



- x Distancia entre el sensor y el suelo [mm]
- y Error de linealidad [mm]
- A Valor característico
- B máx.
- C mín.

Curva característica del sensor en una pista



- x Posición de la arista izquierda de la pista debajo del sensor [mm]
- y Posición de arista
- A Valor de medición de la arista izquierda
- B Valor de medición de la arista derecha
- C Posición de la arista izquierda
- D Posición de la arista derecha

Notas



¡Atención al uso conforme!



- ⚠ El producto no es un sensor de seguridad y no es apto para la protección de personas.
- ⚠ El producto solo lo pueden poner en marcha personas capacitadas.
- ⚠ Emplee el producto para el uso conforme definido.

Notas


En aplicaciones UL:



- ↪ En aplicaciones UL está permitido el uso exclusivamente en circuitos de Class 2 según NEC (National Electric Code).
- ↪ Temperatura ambiente máx.: 50°C
- ↪ Solo para el uso en aplicaciones NFPA 79
- ↪ Apropiado solo para interiores

Accesorios

Sistema de conexión - Cables de conexión

| | Código | Denominación | Artículo | Descripción |
|---|----------|--------------------|-------------------|---|
|  | 50135121 | KD U-M12-8A-P1-020 | Cable de conexión | Aplicación: Resistente a los aceites y lubricantes Conexión 1: Conector redondo, M12, Axial, Conector hembra, Codificación A, 8 polos Conector redondo, LED: No Conexión 2: Final abierto Apantallado: No Longitud de cable: 2.000 mm Material de cubierta: PUR |

Nota



- ↪ Encontrará una lista con todos los accesorios disponibles en el sitio web de Leuze, en la pestaña de Descargas de la página detallada del artículo.