

기술 데이터 시트

RFID 판독 장치

품목 번호: 50040500

RFI 32 L 120

내용

- 기술 데이터
- 치수 도면
- 전기 연결
- 조작 및 표시
- 참고
- 상세 정보
- 액세서리



그림과 차이가 날 수 있습니다



기술 데이터

기본 데이터

시리즈	RFI
주파수 대역	0.125 MHz

기능

기능	I/O
	LED 표시등
	리딩 게이트 제어
	매개변수화 가능한 조작 모드

판독 데이터

판독 가능한 트랜스폰더	EM4102
--------------	--------

광학 데이터

판독 거리	80 mm
-------	-------

전기 데이터

성능 데이터

공급전압 접점 U_B	12 ... 30 V, DC
소비전력, 최대	0.5 W
메모리 액세스	읽기 전용
전송 속도	4,000 Bd

입력부

디지털 스위칭 입력부 개수	1 개수
----------------	------

출력

디지털 스위칭 출력	1 개수
------------	------

인터페이스

종류	RS 232
----	--------

RS 232

기능	진행
----	----

연결

연결	1 개수
----	------

연결 1

기능	데이터 인터페이스
	입력 신호
	전원 공급
	출력 신호
연결부 종류	소켓 스트립이 있는 케이블(10+6)
케이블 길이	1,000 mm

기술 데이터

디자인	큐빅형
치수(너비 x 높이 x 길이)	76 mm x 30 mm x 102 mm
하우징 재료	플라스틱
순중량	385 g
하우징 색상	흑색
고정 방식	통로 마운팅으로

환경 데이터

작동 시 주변 온도	-25 ... 70 °C
보관 시 주변 온도	-40 ... 80 °C
상대 습도(응축되지 않음)	5 ... 90 %

인증

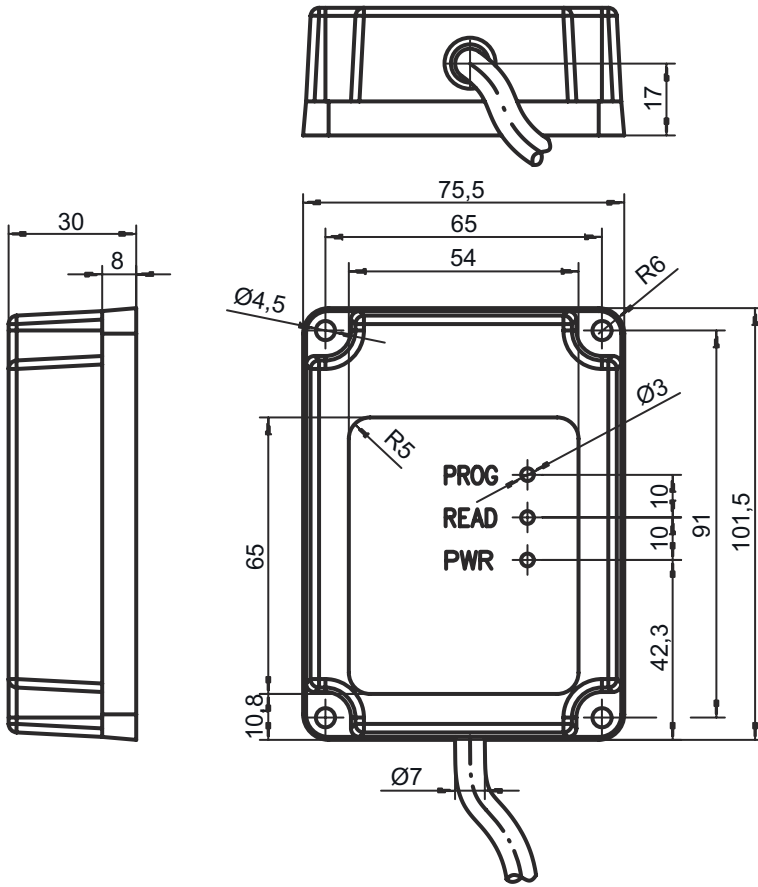
보호 등급	IP 65
-------	-------

분류

HS 번호	84719000
ECLASS 5.1.4	27280401
ECLASS 8.0	27280401
ECLASS 9.0	27280401
ECLASS 10.0	27280401
ECLASS 11.0	27280401
ECLASS 12.0	27280401
ECLASS 13.0	27280401
ECLASS 14.0	27280401
ETIM 5.0	EC001825
ETIM 6.0	EC002998
ETIM 7.0	EC002998
ETIM 8.0	EC002998
ETIM 9.0	EC002998

치수 도면

전체 치수 정보(mm)



전기 연결

연결 1

기능	데이터 인터페이스
	입력 신호
	전원 공급
	출력 신호
연결부 종류	소켓 스트립이 있는 케이블(10+6)
케이블 길이	1,000 mm

핀	핀 지정	와이어 색상
1	n.c.	흰색-갈색
2	n.c.	흰색-적색
3	n.c.	흰색-주황색
4	n.c.	흰색-황색
5	n.c.	흰색-녹색
6	SWOUT 1	흰색-흑색
7	GND	갈색
8	n.c.	적색
9	n.c.	주황색
10	RxD	황색

전기 연결

핀	핀 지정	와이어 색상
11	TXD	녹색
12	n.c.	청색
13	SWIN 1	자주색
14	VIN	회색
15	GNDIN	흰색
16	Shield	실드

조작 및 표시

LED	디스플레이	의미
1	황색, 연속 점등	작동 준비 상태
2	녹색, 연속 점등	판독 완료
3	적색, 연속 점등	장치 오류

참고


! 용도에 맞게 사용해야 합니다!	
! (경고)	<ul style="list-style-type: none"> 이 제품은 안전 센서가 아니므로 사람을 보호할 용도가 아닙니다. 자격이 있는 사람만 제품을 작동해야 합니다. 용도에 맞게 준수하여 사용하십시오.

상세 정보

- 판독 필드의 금속은 경우에 따라 감지 범위를 크게 줄입니다.

액세서리

연결 기술 - 연결 유닛

	품목 번호	명칭	품목	설명
	50031256	MA 2	연결 부품	인터페이스: RS 232, RS 485 연결: 3 개수 보호 등급: IP 54

참고

i (정보)	제공되는 모든 액세서리 품목의 목록은 로이체 웹 사이트에서 품목 세부사항 페이지의 다운로드 탭을 참조하십시오.
--------	---