

기술 데이터 시트

설치 시스템

품목 번호: 50120426

BTU 200M.5-D12

내용

- 기술 데이터
- 치수 도면
- 액세서리



그림과 차이가 날 수 있습니다

기술 데이터

기본 데이터

포함됨	2개 마운팅 너트 M3 2개 볼트 M3 x 18 2개 평와셔
적합한 제품 그룹	스위칭 센서, 큐빅형
적합한 적용 대상:	시리즈 18 센서 시리즈 25B 센서 시리즈 28 센서 시리즈 3B 센서 시리즈 3C 센서 시리즈 5 센서 시리즈 55 센서

기술 데이터

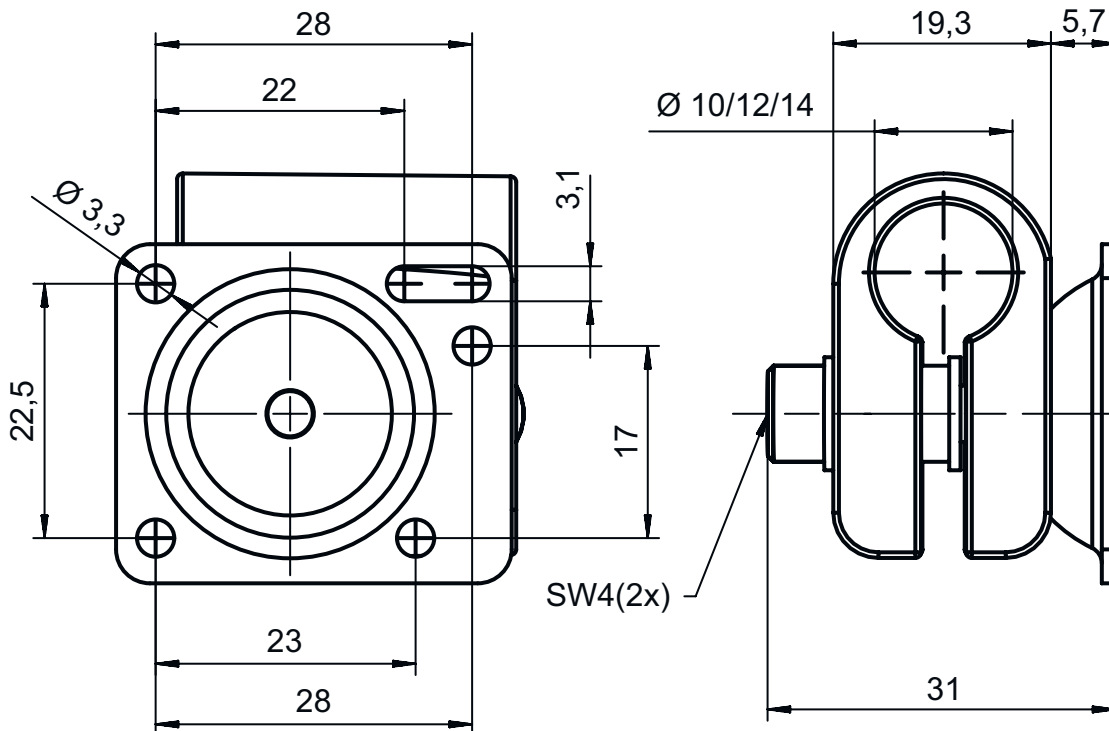
스테인리스 고정 부품 규격 표시	V2A
고정 부품 버전	설치 시스템
고정 방식, 시스템 측	원형 로드 12mm용
고정 방식, 장치 측	M3 나사에 적합 나사 조립 가능
고정 부품 종류	360° 회전식 조정 가능 클램핑 가능
고정 부품 재료	스테인리스

분류

HS 번호	76169990
ECLASS 5.1.4	27279202
ECLASS 8.0	27279202
ECLASS 9.0	27273701
ECLASS 10.0	27273701
ECLASS 11.0	27273701
ECLASS 12.0	27273701
ECLASS 13.0	27273701
ECLASS 14.0	27273701
ETIM 5.0	EC002498
ETIM 6.0	EC003015
ETIM 7.0	EC003015
ETIM 8.0	EC003015
ETIM 9.0	EC003015


치수 도면

전체 치수 정보(mm)



액세서리

마이크로 트리어드형 반사판

	품목 번호	명칭	품목	설명
	50040895	MTKS 20x20	반사판	디자인: 장방형 육각 엘리먼트 크기: 1.2 mm 반사면: 20 mm x 20 mm 재료: 플라스틱 캐리어 물질: 플라스틱 재료 화학 성분 표시: PMMA8N 고정: 통로 마운팅으로, 접착 가능

참고



제공되는 모든 액세서리 품목의 목록은 로이체 웹 사이트에서 품목 세부사항 페이지의 다운로드 탭을 참조하십시오.