

技术数据表

安全门锁

配件编号: 50137340

L300-M41M12B8-MLM24-UCA



图片可能不同

内容

- 技术参数
- 尺寸图纸
- 电气连接
- 配件



技术参数

基础数据

系列	L300
包含	1 个安全锁定装置 1 把操作钥匙

功能

功能	符合由EN ISO 14119定义的无强制互锁的门锁 (Type 4)
安全输出端激活模式	保护门关闭且锁定时激活安全输出端
工作原理	工作原理 - 激活电磁铁时锁定操作钥匙

特性参数

SIL	3, IEC 61508
SILCL	3, IEC/EN 62061
性能等级 (PL)	直到并包括e, EN ISO 13849-1
MTTF _d	2,725 年, EN ISO 13849-1
PFH _d	1.17E-9 每小时
使用寿命T _M	20 年, EN ISO 13849-1
分类	4, EN ISO 13849-1
DC	高
编码等级	高, EN ISO 14119

电气数据

互锁的类型	单联
供电的外部保护	2A Typ Gg (或同等类型)

性能数据

供电电压 U _B	24 V, DC, -10 ... 10 %
最大电流消耗	1,200 mA

输入端

数字开关量输入数	2 光束
----------	------

开关量输入

类型	数字开关量输入
典型开关电压	24 V
电压类型	DC
典型电流消耗	5 mA

数字开关量输入 1

功能	I4电磁铁的激活输入
----	------------

数字开关量输入 2

功能	复位 I3 编程输入端/控制输入端
----	-------------------

输出

安全输出回路数(OSSD)	2 光束
数字开关量输出数	2 光束

安全开关量输出

类型	安全输出回路OSSD
电压类型	DC

安全开关量输出1

开关元件	晶体管, PNP
------	----------

安全开关量输出2

开关元件	晶体管, PNP
------	----------

开关量输出

类型	数字开关量输出
电压类型	DC

开关量输出1

开关元件	晶体管, PNP
功能	O3保护装置的信号输出已关闭

开关量输出2

开关元件	晶体管, PNP
功能	O4保护装置的信号输出已锁定

连接

连接数量	1 光束
------	------

连接1

功能	与PLC连接 供电电源 触点连接
类型	接头
螺纹规格	M12
类型	插头
材料	金属
引脚数	8 个引脚
编码	A-编码

电缆性质

机械数据

外壳材料	金属
外壳颜色	灰色 红色
紧固类型	通孔安装
进线口侧	从下
插入速度	0.001 ... 0.5 m/s
最大锁定力	9,750 N
机械寿命	1,000,000 驱动周期, IEC 60947-5-1 开关循环
最大激活频率	600 每小时, IEC 60947-5-1
拔出力, 操作钥匙已解锁	30 N

RFID传感器数据

安全的开关距离 S _{ao}	2 mm
安全的关闭距离 S _{ar}	10 mm (操作钥匙锁定) 4 mm (操作钥匙未锁定)
额定开关距离 S _n	2.5 mm
重复性	≤ 10 % S _n
最大开关频率	1 Hz

操作和显示

显示类型	LED
LED数	5 光束
操作控制	标准型

环境数据

环境温度, 工作	-20 ... 50 °C
环境温度, 储藏	-40 ... 75 °C

技术参数

认证

防护等级	IP 67
	IP 69K
认证	c UL US
	ECOLAB
	TÜV Süd

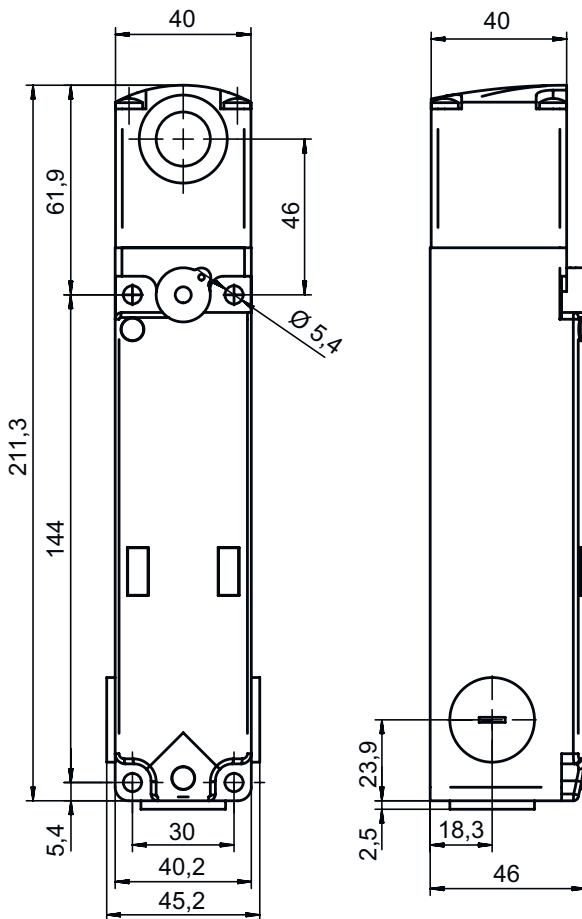
分类

税率编号	85369095
eCl@ss 5.1.4	27272603
eCl@ss 8.0	27272603
eCl@ss 9.0	27272603
eCl@ss 10.0	27272603
eCl@ss 11.0	27272603
ETIM 5.0	EC002593
ETIM 6.0	EC002593
ETIM 7.0	EC002593

尺寸图纸

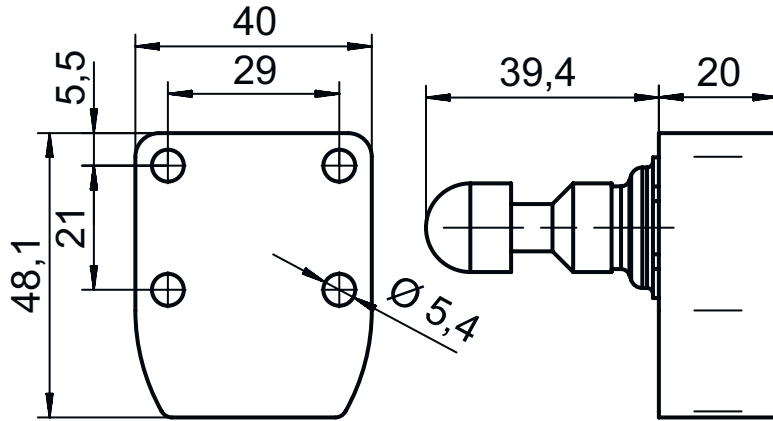
所有尺寸单位均为毫米

安全门锁



尺寸图纸

操作钥匙

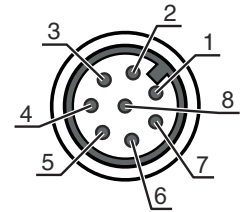


电气连接

连接1


功能	与PLC连接
	供电电源
	触点连接
类型	接头
螺纹规格	M12
类型	插头
材料	金属
引脚数	8个引脚
编码	A-编码

引脚	引脚分配	芯线颜色
1	A1 +24V	白色
2	O3保护装置的信号输出已关闭	棕色
3	A2 0V	绿色
4	OS1安全输出	黄色
5	O4信号输出端	灰色
6	复位 I3 编程输入端/控制输入端	粉红
7	OS2安全输出	蓝色
8	I4电磁铁的激活输入	红色



配件


连接技术 - 连接电缆

	配件编号	名称	配件	说明
	50135128	KD S-M12-8A-P1-050	连接电缆	连接1: 接头, M12, 直形, 插座, A-编码, 8个引脚 连接2: 开口端 屏蔽: 是 电缆长度: 5,000 mm 护套材料: PUR

配件

	配件编号	名称	配件	说明
	50135129	KD S-M12-8A-P1-100	连接电缆	连接1: 接头, M12, 直形, 插座, A-编码, 8 个引脚 连接2: 开口端 屏蔽: 是 电缆长度: 10,000 mm 护套材料: PUR
	50135121	KD U-M12-8A-P1-020	连接电缆	连接1: 接头, M12, 直形, 插座, A-编码, 8 个引脚 连接2: 开口端 屏蔽: 否 电缆长度: 2,000 mm 护套材料: PUR
	50135122	KD U-M12-8A-P1-050	连接电缆	连接1: 接头, M12, 直形, 插座, A-编码, 8 个引脚 连接2: 开口端 屏蔽: 否 电缆长度: 5,000 mm 护套材料: PUR

操作钥匙

	配件编号	名称	配件	说明
	50132062 **	AC-L300-UCA	操作钥匙	代码类型: Unikat-码 编码等级: 高, EN ISO 14119 尺寸: 40 mm x 48.1 mm x 59.4 mm 外壳颜色: 红色 紧固类型: 通孔安装

** 包含在供货范围内

注意



所有可用配件的列表请见劳易测网站配件详细信息页面的下载选项卡。