

技术数据表

带偏振光片镜反射型光电传感器

配件编号: 50143274

SET PRK23/4X-200-M8TKS50x50.1



图片可能不同

内容

- 套件的组成包括
- 技术参数
- 尺寸图纸
- 电气连接
- 图示
- 操作和显示
- 产品型号描述
- 说明
- 配件



套件的组成包括

数量	配件编号	名称	配件	说明
1	50143294	PRK23/4X-200-M8	带偏振光片镜反射型光电传感器	检测范围极限: 0.1 ... 6 m 光源: LED, 红色 供电电压: DC 数字开关量输出: 1 光束 开关量输出1: 晶体管, PNP, 亮通 开关频率: 500 Hz 连接: 带接头电缆, 200 mm, M8, 塑料, 4 芯, 4 个引脚
1	50105153	TKS 50X50.1	反光板	设计: 矩形 反射面: 47 mm x 48 mm 三倍尺寸: 4 mm 材料: 塑料 基材: 塑料 材料化学名: PMMA8N 紧固: 通孔安装, 粘合剂

技术参数

基础数据

系列	23
工作原理	反射原理

专门设计

专门设计	物品套件
------	------

光学数据

检测距离	保证的检测范围
检测距离	0.1 ... 2.5 m, 带反光板 TKS 50x50.1
检测范围极限	典型检测范围
检测范围极限	0.1 ... 3.3 m, 带反光板 TKS 50x50.1
光源	LED, 红色
LED波长	645 nm
传输信号波形	脉冲
LED 组	自由组 (根据 EN 62471)

电气数据

保护电路	反极性保护 短路保护
------	---------------

性能数据

供电电压 U_B	10 ... 30 V, DC, 包括剩余波纹度
剩余波纹度	0 ... 15 %, 来自 U_B
开路电流	0 ... 20 mA

输出

数字开关量输出数	1 光束
----------	------

开关量输出

电压类型	DC
最大开关电流	100 mA
开关电压	低: $\leq 2.5V$ 高: $\geq (U_B - 2.5V)$

开关量输出1

开关元件	晶体管, PNP
开关原理	亮通

时序

开关频率	500 Hz
响应时间	1 ms
延时	300 ms

连接

连接1

功能	供电电源 信号输出
类型	带接头电缆
电缆长度	200 mm
护套材料	PUR
电缆颜色	黑色
导线数量	4 芯
核心截面	0.2 mm ²
螺纹规格	M8
类型	插头
材料	塑料
引脚数	4 个引脚

机械数据

尺寸 (宽 x 高 x 长)	11.4 mm x 34.2 mm x 18.3 mm
外壳材料	塑料
塑料外壳	PC-ABS
镜头盖材料	塑料(PMMA)
外壳颜色	红色 黑色

操作和显示

显示类型	LED
LED数	2 光束

环境数据

环境温度, 工作	-40 ... 60 °C
环境温度, 储藏	-40 ... 70 °C

认证

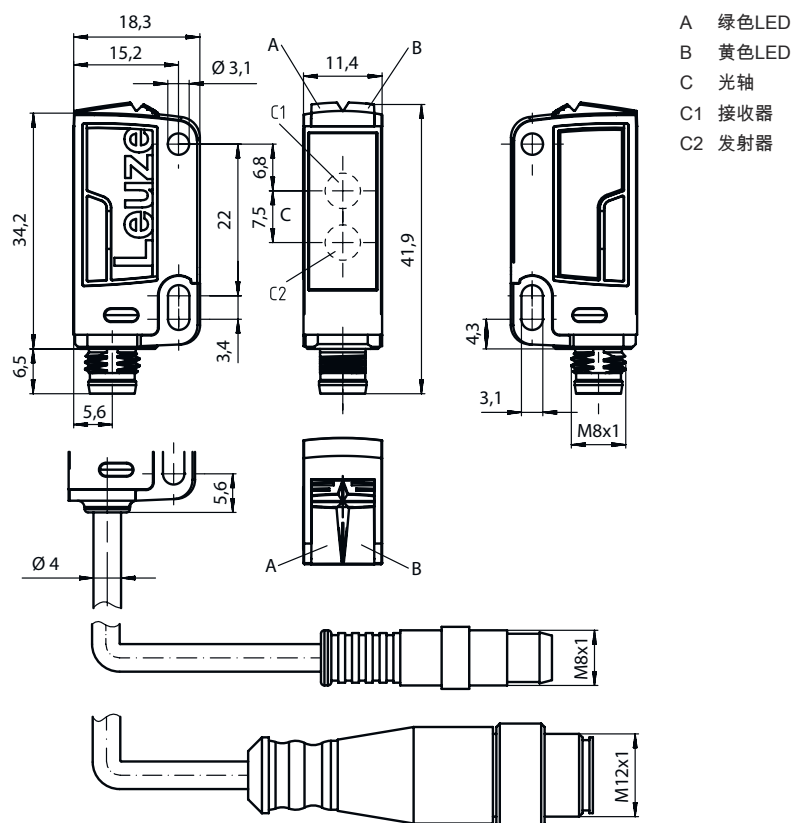
防护等级	IP 67
安全等级	III
应用标准	IEC 60947-5-2

技术参数

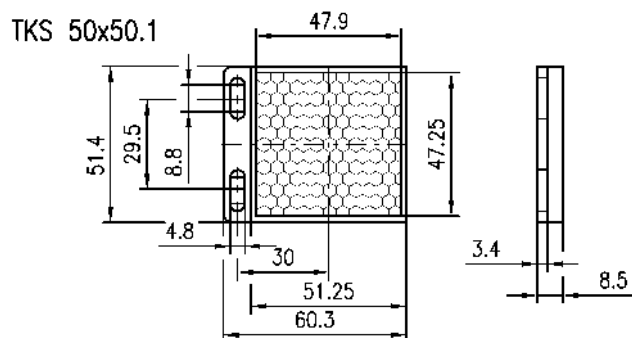
税率编号	85365019
eCl@ss 5.1.4	27270902
eCl@ss 8.0	27270902
eCl@ss 9.0	27270902
eCl@ss 10.0	27270902
eCl@ss 11.0	27270902
ETIM 5.0	EC002717
ETIM 6.0	EC002717
ETIM 7.0	EC002717

尺寸图纸

所有尺寸单位均为毫米



尺寸图纸



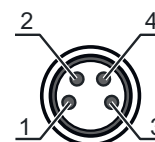
电气连接

连接1

功能	供电电源
	信号输出
类型	带接头电缆
电缆长度	200 mm
护套材料	PUR
电缆颜色	黑色
导线数量	4 芯
核心截面	0.2 mm ²
螺纹规格	M8
类型	插头
材料	塑料
引脚数	4 个引脚

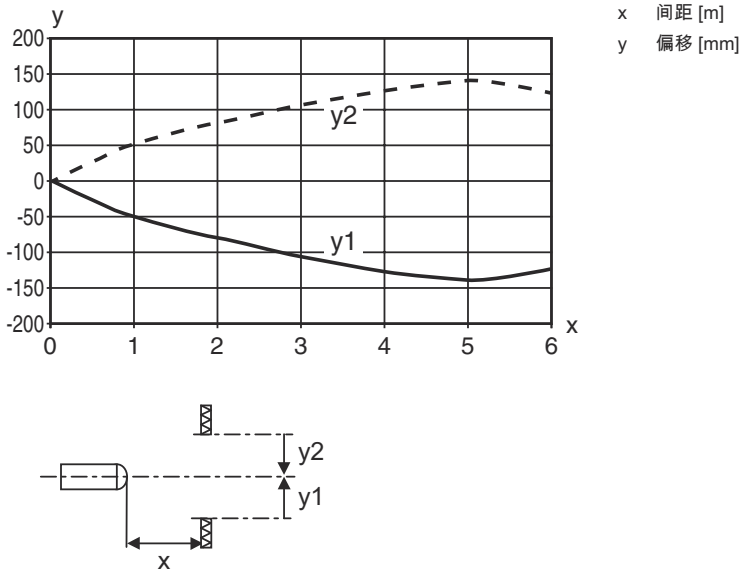
引脚 引脚分配

引脚	引脚分配
1	V+
2	n.c.
3	GND
4	OUT 1



图示

响应动作类型



操作和显示

LED	显示	说明
1	黄色, 常亮 黄色, 闪烁	光路通光 无性能保留
2	绿色, 常亮	准备就绪

产品型号描述

产品名称: AAA23.GJ/ ff-HH

AAA23	<p>功能原理 / 设计</p> <p>HT23: 带背景抑制的反射光电传感器</p> <p>PRK23: 带偏振滤波器的反射光栅</p> <p>LS23: 对射光电传感器 (发送)</p> <p>LE23: 对射光电传感器 (接收)</p> <p>ET23: 增强型反射光电传感器</p> <p>FT23: 带衰减的反射光电传感器</p>
G	<p>装备</p> <p>T: 用于高透明瓶子的自动对准原理 (单线), 无追踪</p>
J	<p>检测范围调整</p> <p>3: 通过按键示教</p>
ff	<p>控制输出端 / 功能 / OUT1/OUT2 (OUT1= 引脚 4, OUT2= 引脚 2)</p> <p>2: NPN 晶体管输出端, 亮通</p> <p>N: NPN 晶体管输出端, 暗通</p> <p>4: PNP 晶体管输出端, 亮通</p> <p>P: PNP 晶体管输出端, 暗通</p> <p>X: 引脚未用</p>

产品型号描述

HH	<p>电气连接</p> <p>取消: 电缆, 标准长度 2000 mm, 3 芯</p> <p>M8: M8 圆连接器, 4 针 (插头)</p> <p>200-M12: 电缆, 长度 200mm, 带 M12 圆连接器, 4 针, 直形 (插头)</p> <p>M12: M12 圆连接器, 4 针 (插头)</p> <p>200-M8: 电缆, 长度 200mm, 带 M8 圆连接器, 4 针, 直形 (插头)</p>
----	--

注意



所有可用设备类型列表请查阅劳易测的网站 www.leuze.com。

说明



遵守设备的使用规定!



本产品并非安全传感器, 无法用于人员保护。
只能由专业人员将本产品投入运行。
请仅根据正确用途使用本产品。

针对UL应用:



只适用于2类电路

These proximity switches shall be used with UL Listed Cable assemblies rated 30V, 0.5A min, in the field installation, or equivalent (categories: CYJV/ CYJV7 or PVVA/PVVA7)



配件

连接技术 - 连接电缆

	配件编号	名称	配件	说明
	50130850	KD U-M8-4A-V1-050	连接电缆	连接1: 接头, M8, 直形, 插座, 4 个引脚 连接2: 开口端 屏蔽: 否 电缆长度: 5,000 mm 护套材料: PVC
	50130871	KD U-M8-4W-V1-050	连接电缆	连接1: 接头, M8, L形, 插座, 4 个引脚 连接2: 开口端 屏蔽: 否 电缆长度: 5,000 mm 护套材料: PVC

配件

紧固系统 - 安装支架

	配件编号	名称	配件	说明
	50118542	BT 200M.5	安装支架	安装设备设计: 直角形 L形 设备侧固定件: 通孔安装 装置侧固定件: 螺旋式, 适用于 M3 螺栓 安装设备类型: 可调 材料: 不锈钢
	50124651	BT 205M-10SET	安装设备设置	安装设备设计: 直角形 L形 设备侧固定件: 通孔安装 装置侧固定件: 螺旋式 安装设备类型: 刚性 材料: 金属

紧固系统 - 固定杆

	配件编号	名称	配件	说明
	50117829	BTP 200M-D12	安装系统	安装设备设计: 保护罩 设备侧固定件: 适于12mm杆 装置侧固定件: 螺旋式 安装设备类型: 可夹紧, 可调, 旋转, 360 材料: 金属
	50117255	BTU 200M-D12	安装系统	安装设备设计: 安装系统 设备侧固定件: 适于12mm杆, 板-金属座 装置侧固定件: 螺旋式, 适用于 M3 螺栓 安装设备类型: 可夹紧, 可调, 旋转, 360 材料: 金属

注意



所有可用配件的列表请见劳易测网站配件详细信息页面的下载选项卡。