

技術データシート

偏光反射光電センサ

製品番号: 50143274

SET PRK23/4X-200-M8TKS50x50.1





写真と異なる場合があります

目次

- セットは以下で構成されています
- 仕様書
- 寸法図
- 電氣的接続
- ダイアグラム
- 操作と表示
- 製品キー
- 注意
- アクセサリ



セットは以下で構成されています

	数量	製品番号	名称	製品	説明
	1	50143294	PRK23/4X-200-M8	偏光反射光電センサ	限界動作範囲: 0.1 ... 6 m 光源: LED, 赤 供給電圧: DC デジタルスイッチ出力: 1 St. スイッチ出力 1: トランジスタ, PNP, ライトオン スイッチング周波数: 500 Hz コネクタ: 丸形プラグ付きケーブル, 200 mm, M8, プラスチック, 4-芯, 4-極
	1	50105153	TKS 50X50.1	リフレクタ	外形: 方形 反射面: 47 mm x 48 mm プリズム反射板サイズ: 4 mm 素材: プラスチック 支持材: プラスチック 素材の化学名: PMMA8N 取り付け: 通路設置, 接着可

仕様書

基本仕様

シリーズ	23
作動原理	反射原理

特別モデル

特別モデル	製品セット
-------	-------

光学的仕様

動作範囲	保証検出範囲
動作範囲	0.1 ... 2.5 m, リフレクタTKS 50x50.1あり
限界動作範囲	一般的な検出範囲
限界動作範囲	0.1 ... 3.3 m, リフレクタTKS 50x50.1あり
光源	LED, 赤
LED 光波長	645 nm
送信号形式	パルス化
LEDグループ	分類外 (EN 62471に準拠)

電氣的仕様

サプレッサ	極性逆付防止 短絡保護
-------	----------------

パフォーマンスデータ

供給電圧 U_B	10 ... 30 V, DC, リップルを含む
リップル	0 ... 15 %, U_B から
無負荷電流	0 ... 20 mA

出力

デジタルスイッチ出力数	1 個数
-------------	------

スイッチ出力

電圧の種類	DC
スイッチ電流、最大	100 mA
スイッチ電圧	低: $\leq 2.5V$ 高: $\geq (U_B - 2.5V)$

スイッチ出力 1

スイッチエレメント	トランジスタ, PNP
スイッチの動作原理	ライトオン

応答時間

スイッチング周波数	500 Hz
応答時間	1 ms
スタンバイ遅延	300 ms

コネクタ

コネクタ 1

機能	信号出力 電力供給
コネクタの種類	丸形プラグ付きケーブル
ケーブル長	200 mm
シースの素材	PUR
ケーブル色	黒色
心線数	4-芯
心線断面	0.2 mm ²
ネジ寸	M8
タイプ	オス
素材	プラスチック
極数	4-極

機械の仕様

寸法 (幅 x 高さ x 長さ)	11.4 mm x 34.2 mm x 18.3 mm
筐体の素材	プラスチック
筐体 プラスチック	PC-ABS
レンズカバーの素材	プラスチック / PMMA
筐体色	赤 黒色

操作と表示

表示の種類	LED
LEDの数	2 個数

周囲データ

周囲温度、動作時	-40 ... 60 °C
周囲温度、保管時	-40 ... 70 °C

認証

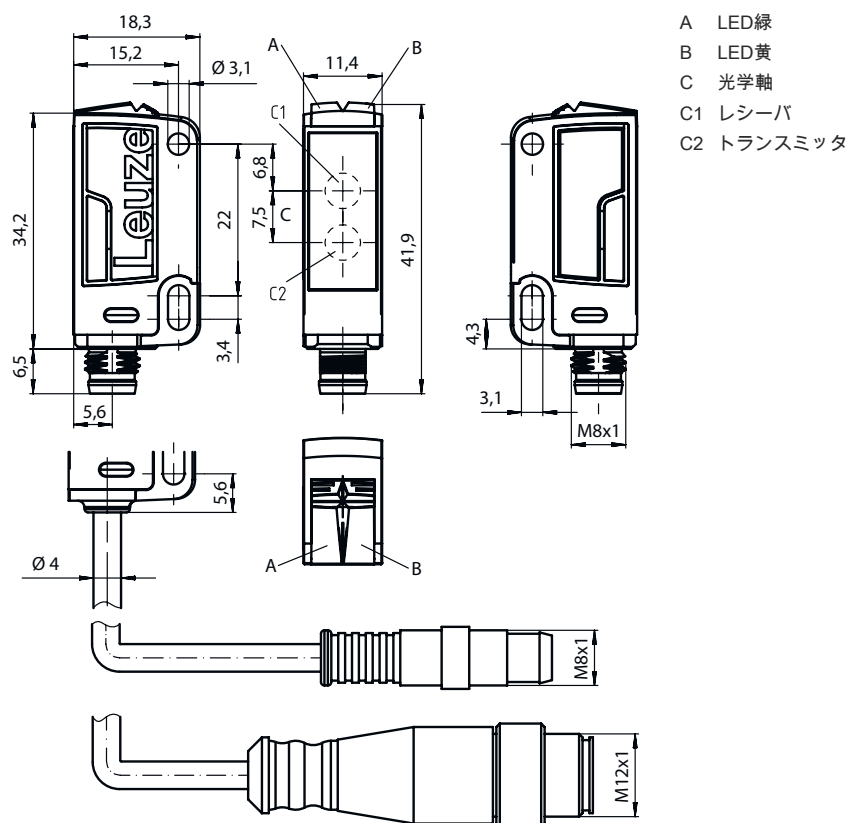
保護等級	IP 67
保護等級	III
有効な基準	IEC 60947-5-2

仕様書

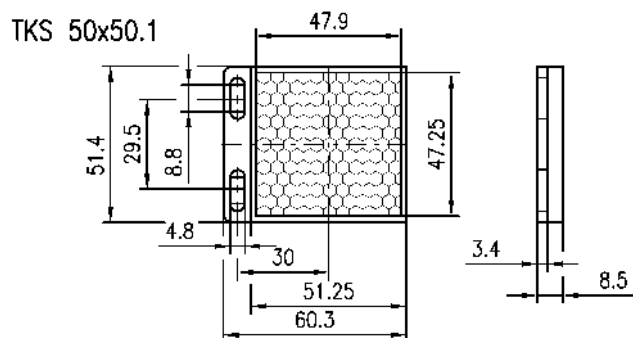
関税分類番号	85365019
eCl@ss 5.1.4	27270902
eCl@ss 8.0	27270902
eCl@ss 9.0	27270902
eCl@ss 10.0	27270902
eCl@ss 11.0	27270902
ETIM 5.0	EC002717
ETIM 6.0	EC002717
ETIM 7.0	EC002717

寸法図

すべての寸法表記はミリメートル



寸法図



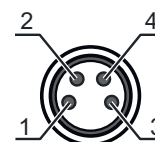
電気的接続

コネクタ 1

機能	信号出力 電力供給
コネクタの種類	丸形プラグ付きケーブル
ケーブル長	200 mm
シースの素材	PUR
ケーブル色	黒色
心線数	4 - 芯
心線断面	0.2 mm ²
ネジ寸	M8
タイプ	オス
素材	プラスチック
極数	4 - 極

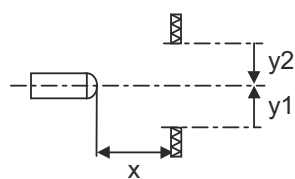
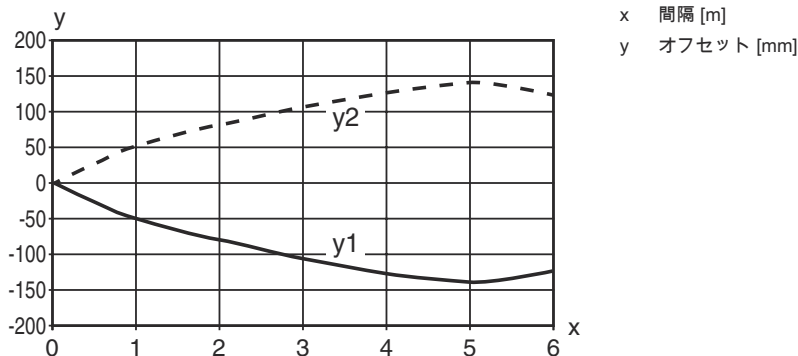
ピン ピン配列

1	V+
2	n.c.
3	GND
4	OUT 1



ダイアグラム

典型的な応答時間



操作と表示

LED	ディスプレイ	意味
1	黄、連続点灯 黄、点滅	光路 制限なし 余裕度なし
2	緑、連続点灯	動作可能状態

製品キー

製品名 : AAA23.GJ/ ff-HH

AAA23	作動原理 / 外形 HT23 : バックグラウンドフェードアウト付きの反射式光スイッチ PRK23 : 偏向フィルター付き反射式光ボックス LS23 : 一方-光電センサ トランスミッタ LE23 : 一方-光電センサ レシーバ ET23 : 反射式光スイッチ 通電 FT23 : フェード付きの反射式光スイッチ
G	装備 T:トラッキングなしでの非常に透明な表面に対する自動コリメーション原理 (単一レンズ)
J	検出範囲設定 3 : ボタンでのティーチイン
ff	スイッチ出力 / 機能 /OUT1/OUT2(OUT1= Pin4,OUT2= Pin2) 2:NPNトランジスタ出力、明るく切り替え N:NPNトランジスタ出力、暗く切り替え 4:PNPトランジスタ出力、明るく切り替え P:PNPトランジスタ出力、暗く切り替え X:ピン 覆われていない

製品キー

HH	<p>電氣的接続 省略：ケーブル、標準長さ2000 mm、3配線 M8：M8丸形プラグコネクタ、4極（プラグ） 200-M12：ケーブル、長さ200mm、M12円形コネクタ、4極、軸方向（プラグ） M12：M12丸形プラグコネクタ、4極（プラグ） 200-M8：ケーブル、長さ200mm、M8円形コネクタ、4極、軸方向（プラグ）</p>
----	---

注意



利用可能なすべてのデバイスタイプのリストは、Leuzeのウェブサイトwww.leuze.comにあります。

注意

目的に合ったご利用にご注意ください！



この製品はセーフティセンサーではなく、個人の保護のためのものではありません。
 この製品は有資格者のみが操作できます。
 使用目的に応じた製品をご使用してください。

ULアプリケーションの場合：



使用はクラス2回路でのみ
 これらの近接スイッチは、現場設置において最低30V、0.5Aに格付けされたULリストに掲載されているケーブルアセンブリ、またはそれに相当する（カテゴリ：CYJV/CYJV7またはPVVA / PVVA7）を用いて使用してください。



アクセサリ

コネクタ関連・コネクタケーブル



	製品番号	名称	製品	説明
	50130850	KD U-M8-4A-V1-050	接続回線	コネクタ 1: 丸形プラグ, M8, 軸方向, メス, 4 -極 コネクタ 2: オープン末端 シールド: いいえ ケーブル長: 5,000 mm シースの素材: PVC
	50130871	KD U-M8-4W-V1-050	接続回線	コネクタ 1: 丸形プラグ, M8, L字型, メス, 4 -極 コネクタ 2: オープン末端 シールド: いいえ ケーブル長: 5,000 mm シースの素材: PVC

アクセサリ

取り付け技術-取り付けブラケット

	製品番号	名称	製品	説明
	50118542	BT 200M.5	L字金具	取り付け部のモデル: L字型ブラケット 取り付け、設備側: 通路設置 取り付け、デバイス側: ネジ止め可, M3ねじに適合 取り付け部の種類: 調整可 素材: ステンレス
	50124651	BT 205M-10SET	取り付けパーツ セット	取り付け部のモデル: L字型ブラケット 取り付け、設備側: 通路設置 取り付け、デバイス側: ネジ止め可 取り付け部の種類: 固定 素材: 金属

取り付け技術-ボール固定

	製品番号	名称	製品	説明
	50117829	BTP 200M-D12	アセンブリシステム	取り付け部のモデル: 保護フード 取り付け、設備側: 12mm丸ボール用 取り付け、デバイス側: ネジ止め可 取り付け部の種類: クランプ可, 調整可, 360°回転可 素材: 金属
	50117255	BTU 200M-D12	アセンブリシステム	取り付け部のモデル: アセンブリシステム 取り付け、設備側: 12mm丸ボール用, 薄板アタッチメントによる取り付け 取り付け、デバイス側: ネジ止め可, M3ねじに適合 取り付け部の種類: クランプ可, 360°回転可, 調整可 素材: 金属

注意



利用可能なすべてのアクセサリアイテムのリストは、Leuzeのウェブサイトでアイテム詳細ページのダウンロードタブにあります。