

Karta danych technicznych

Czujnik pojemnościowy

Nr art.: 50136621

LCS-2M30P-N30PNO-M12

Treść

- Dane techniczne
- Rysunki wymiarowe
- Przyłącze elektryczne
- Schemat elektryczny
- Obsługa i wskazanie
- Kod artykułu
- Wskazówki
- Akcesoria



Ilustracja może się różnić od stanu rzeczywistego



Dane techniczne

Dane bazowe

Seria	LCS-2
Odstęp przełączania S_n	2 ... 30 mm
Zabezpieczony odstęp przełączania	24,3 mm

Dane elektryczne

Połączenie ochronne	Ochrona przecizwarciowa Ochrona przed zamianą biegunów
---------------------	---

Parametry wydajnościowe

Napięcie zasilające U_B	10 ... 30 V, DC
Tętnienie resztkowe	0 ... 10 %
Prąd biegu jałowego	10 mA
Dryf temperaturowy, maks. (w % S_n)	10 %
Dokładność powtarzania, maks. (w % S_n)	5 %
Znamionowy prąd roboczy	200 mA

Wyjścia

Liczba cyfrowych wyjść przełączających	1 Piece(s)
--	------------

Wyjścia przełączające

Rodzaj	Cyfrowe wyjście przełączające
Rodzaj napięcia	DC

Wyjście przełączające 1

Obsadzenie	Przyłącze 1, pin 2
Element przełączający	Tranzystor, PNP
Zasada przełączania	Zestyk zwierny (NO)

Zachowanie czasowe

Częstotliwość przełączania	100 Hz
----------------------------	--------

Przyłącze

Liczba przyłączy	1 Piece(s)
------------------	------------

Przyłącze 1

Funkcja	Sygnal OUT Zasilanie napięciem
Rodzaj przyłącza	Wtyczki okrągłe
Rozmiar gwintu	M12
Typ	male
Materiał	Metal
Liczba pinów	4 -pin
Kodowanie	Z kodowaniem A

Dane mechaniczne

Konstrukcja	cylicyryczny
Rozmiar gwintu	M30 x 1,5 mm
Wymiar (\varnothing x L)	30 mm x 98 mm
Rodzaj montażu	nie na równi z powierzchnią
Materiał obudowy	Tworzywo sztuczne
Obudowa z tworzywa sztucznego	Polibutylen (PBT)
Materiał aktywnej powierzchni	Tworzywo sztuczne, Polibutylen (PBT)
Materiał przykrywk	Tworzywo sztuczne, Polibutylen (PBT)

Obsługa i wskazanie

Rodzaj wskazania	LED
Liczba LED	1 Piece(s)
Elementy sterujące	Trymer
Funkcja elementu obsługowego	Ustawianie czułości
Regulowany odstęp przełączania	Tak

Dane otoczenia

Temperatura otoczenia podczas eksploatacji	-25 ... 70 °C
--	---------------

Certyfikaty

Stopień ochrony	IP 67
Klasa ochrony	III
Obowiązujące normy	IEC 60947-5-2

Współczynniki korekty

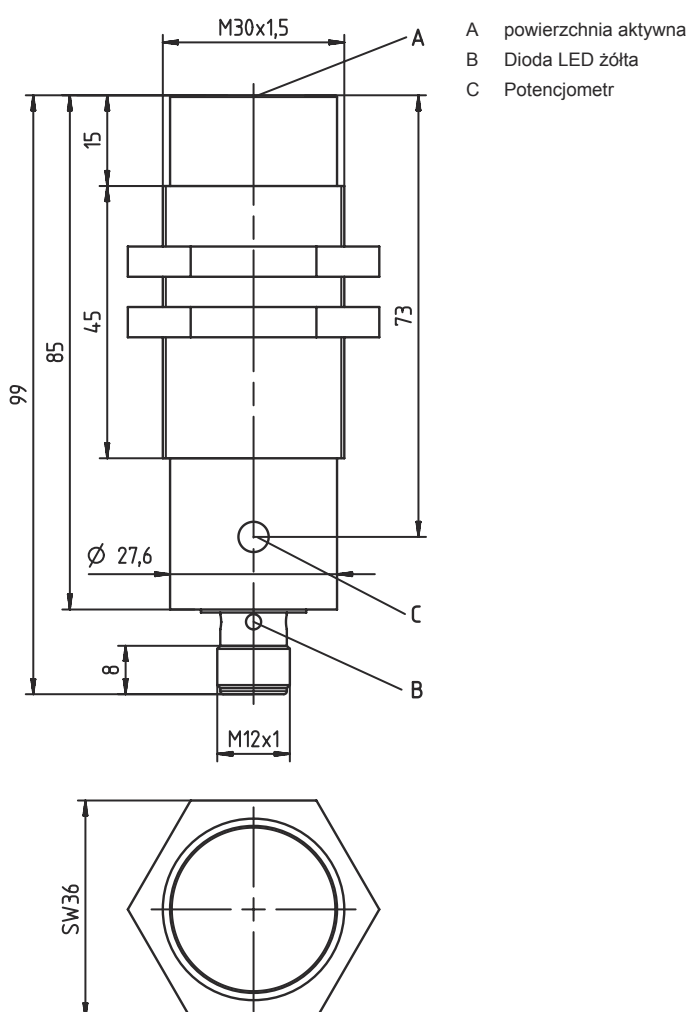
Aceton	0,75
Żywica akrylowa	0,1 ... 0,25
Alkohol	0,85
Amoniak	0,7 ... 0,85
Anilina	0,4
Benzyna	0,1
Celuloid	0,15
Chlor płynny	0,1
Ebonit	0,15
Żywica epoksydowa	0,15 ... 0,35
Ropa naftowa	0,05
Etanol	0,85
Glikol etylenowy	0,93
Freon R22 i 502 (płynny)	0,35
Zboże	0,15 ... 0,3
Szkło	0,2 ... 0,55
Gliceryna	0,98
Guma	0,15 ... 0,9
Drewno, mokre	0,6 ... 0,85
Drewno, suche	0,1 ... 0,4
Kwas węglowy	0
Powietrze	0
Marmur	0,5
Mąka	0,05
Żywica melaminowa	0,25 ... 0,55
Mleko w proszku	0,2
Nylon	0,2 ... 0,3
Papier zaolejony	0,25
Papier	0,1
Poliamid	0,3
Żywica poliestrowa	0,15 ... 0,5
Tektura	0,1 ... 0,3
PTFE	0,1
Szkło kwarcowe	0,2
Sól	0,35
Piasek	0,15 ... 0,3
Woda	1
Pył cementowy	0,25
Cukier	0,15

Dane techniczne

eCl@ss 5.1.4	27270102
eCl@ss 8.0	27270102
eCl@ss 9.0	27270102
eCl@ss 10.0	27270102
eCl@ss 11.0	27270102
ETIM 5.0	EC002715
ETIM 6.0	EC002715
ETIM 7.0	EC002715

Rysunki wymiarowe

Wszystkie wymiary są podane w milimetrach

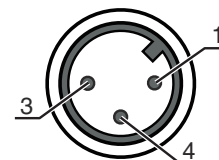


Przylącze elektryczne

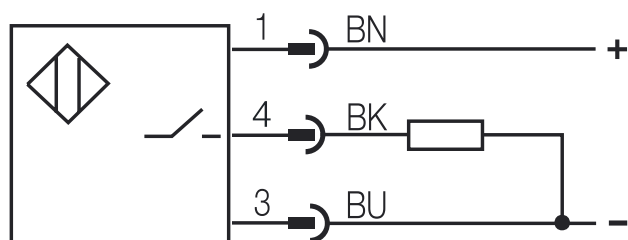
Przylącze 1

Funkcja	Sygnal OUT Zasilanie napięciem
Rodzaj przylącza	Wtyczki okrągłe
Rozmiar gwintu	M12
Typ	male
Materiał	Metal
Liczba pinów	4 -pin
Kodowanie	Z kodowaniem A

Pin	Obsadzenie pinów	Kolor żyły
1	+10...30 V DC	brązowy
2	n.c.	-
3	GND	niebieski
4	OUT	czarny



Schemat elektryczny



Obsługa i wskazanie

LED	Wskazanie	Znaczenie
1	żółty, światło ciągłe	Wyjście przełączające/stan przełączenia

Kod artykułu

Oznaczenie artykułu: LCS-ABBBC-DDDEFF-GHHHIJJJ KK

LCS	Zasada działania LCS: czujnik pojemnościowy
A	1: seria 1 „Extended” 2: seria 2 „Advanced”
BBB	Konstrukcja M12: seria z M12 x 1 gwint zewnętrzny M18: seria z M18 x 1 gwint zewnętrzny M30: seria z M30 x 1,5 gwint zewnętrzny Q40: seria o konstrukcji prostopadłościowej, długość 40 mm Q54: seria o konstrukcji prostopadłościowej, długość 54 mm
C	Materiał obudowy B: mosiądz M: metal P: plastik/PBT T: PTFE

Kod artykułu

DDD	Zakres pomiarowy / rodzaj montażu F03: typ. graniczny zakres odczytu 3,0 mm / możliwy do zamontowania na równi z powierzchnią F04: typ. graniczny zakres odczytu 4,0 mm / możliwy do zamontowania na równi z powierzchnią F05: typ. graniczny zakres odczytu 5,0 mm / możliwy do zamontowania na równi z powierzchnią F06: typ. graniczny zakres odczytu 6,0 mm / możliwy do zamontowania na równi z powierzchnią F08: typ. graniczny zakres odczytu 8,0 mm / możliwy do zamontowania na równi z powierzchnią F10: typ. graniczny zakres odczytu 10,0 mm / możliwy do zamontowania na równi z powierzchnią F15: typ. graniczny zakres odczytu 15,0 mm / możliwy do zamontowania na równi z powierzchnią F20: typ. graniczny zakres odczytu 20,0 mm / możliwy do zamontowania na równi z powierzchnią N06: typ. graniczny zakres odczytu 6,0 mm / niemożliwy do zamontowania na równi z powierzchnią N08: typ. graniczny zakres odczytu 8,0 mm / niemożliwy do zamontowania na równi z powierzchnią N15: typ. graniczny zakres odczytu 15,0 mm / niemożliwy do zamontowania na równi z powierzchnią N25: typ. graniczny zakres odczytu 25,0 mm / niemożliwy do zamontowania na równi z powierzchnią N30: typ. graniczny zakres odczytu 30,0 mm / niemożliwy do zamontowania na równi z powierzchnią
E	Funkcja wyjściowa B: zestyk rozwierny i zwierny N: NPN P: PNP
FF	Przełączanie NC: zestyk rozwierny NO: styk zwierny NP: swobodnie programowalny
G	Kabel przyłączeniowy K: kabel brak: nie ma kabla
HHH	Długość kabla 020: długość 2000 mm 003: długość 300 mm brak: nie ma kabla
I	Materiał kabla P: PUR T: PTFE V: PVC
JJJ	Przylącze elektryczne M08: okrągłe połączenie wtykowe M8, 3-biegunowe M12: okrągłe połączenie wtykowe M12, 4-biegunowe (wtyczka)
KK	Wyposażenie specjalne L: interfejs IO-Link T: przyuczenie brak: nie ma wyposażenia specjalnego

Wskazówka



Lista ze wszystkimi dostępnymi typami urządzeń znajduje się na stronie internetowej Leuze www.leuze.com.

Wskazówki



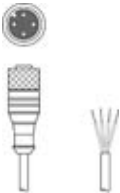

Przestrzegać użycia zgodnego z przeznaczeniem!



- ☞ Produkt nie jest czujnikiem bezpieczeństwa i nie służy do ochrony osób.
- ☞ Produkt może być eksploatowany tylko przez osoby kompetentne.
- ☞ Produkt stosować tylko zgodnie z przeznaczeniem.

Akcesoria

Technika przyłączeniowa – przewody przyłączeniowe

	Nr art.	Oznaczenie	Artykuł	Opis
	50130654	KD U-M12-4A-P1-020	Przewód przyłączeniowy	Przyłącze 1: Wtyczki okrągłe, M12, osiowy, female, Z kodowaniem A, 4 -pin Przyłącze 2: otwarty koniec Ekranowane: Nie Długość przewodu: 2.000 mm Materiał płaszczka: PUR
	50130657	KD U-M12-4A-P1-050	Przewód przyłączeniowy	Przyłącze 1: Wtyczki okrągłe, M12, osiowy, female, Z kodowaniem A, 4 -pin Przyłącze 2: otwarty koniec Ekranowane: Nie Długość przewodu: 5.000 mm Materiał płaszczka: PUR

Wskazówka



Listę z dostępnymi akcesoriami można znaleźć na stronie internetowej Leuze w zakładce Download strony ze szczegółami artykułów.