

## Karta danych technicznych

### Czujnik pojemnościowy

Nr art.: 50136561

LCS-2M30P-F20PNO-K020V

#### Treść

- Dane techniczne
- Rysunki wymiarowe
- Przyłącze elektryczne
- Schemat elektryczny
- Obsługa i wskazanie
- Kod artykułu
- Wskazówki



Ilustracja może się różnić od stanu rzeczywistego



## Dane techniczne

### Dane bazowe

Seria	LCS-2
Odstęp przełączania $S_n$	2 ... 20 mm
Zabezpieczony odstęp przełączania	16,2 mm

### Dane elektryczne

Połączenie ochronne	Ochrona przecizwarciowa Ochrona przed zamianą biegunów
---------------------	---

#### Parametry wydajnościowe

Napięcie zasilające $U_B$	10 ... 30 V, DC
Tętnienie resztkowe	0 ... 10 %
Prąd biegu jałowego	10 mA
Dryf temperaturowy, maks. (w % $S_r$ )	10 %
Dokładność powtarzania, maks. (w % $S_r$ )	5 %
Znamionowy prąd roboczy	200 mA

#### Wyjścia

Liczba cyfrowych wyjść przełączających	1 Piece(s)
--	------------

#### Wyjścia przełączające

Rodzaj	Cyfrowe wyjście przełączające
Rodzaj napięcia	DC

#### Wyjście przełączające 1

Obsadzenie	Przyłącze 1, żyła 2
Element przełączający	Tranzystor, PNP
Zasada przełączania	Zestyk zwierny (NO)

### Zachowanie czasowe

Częstotliwość przełączania	100 Hz
----------------------------	--------

### Przyłącze

Liczba przyłączy	1 Piece(s)
------------------	------------

#### Przyłącze 1

Funkcja	Sygnal OUT Zasilanie napięciem
Rodzaj przyłącza	Przewód
Długość przewodu	2.000 mm
Materiał płaszczka	PVC
Liczba żył	3 -wire
Przekrój żyły	0,35 mm <sup>2</sup>

### Dane mechaniczne

Konstrukcja	cyldryczny
Rozmiar gwintu	M30 x 1,5 mm
Wymiar (Ø x L)	30 mm x 85 mm
Rodzaj montażu	na równi z powierzchnią
Materiał obudowy	Tworzywo sztuczne
Obudowa z tworzywa sztucznego	Polibutylen (PBT)
Materiał aktywnej powierzchni	Tworzywo sztuczne, Polibutylen (PBT)
Materiał przykrywki	Tworzywo sztuczne, Polibutylen (PBT)

### Obsługa i wskazanie

Rodzaj wskazania	LED
Liczba LED	1 Piece(s)
Elementy sterujące	Trymer
Funkcja elementu obsługowego	Ustawianie czułości
Regulowany odstęp przełączania	Tak

### Dane otoczenia

Temperatura otoczenia podczas eksploatacji	-25 ... 70 °C
--	---------------

### Certyfikaty

Stopień ochrony	IP 67
Klasa ochrony	III
Obowiązujące normy	IEC 60947-5-2

### Współczynniki korekty

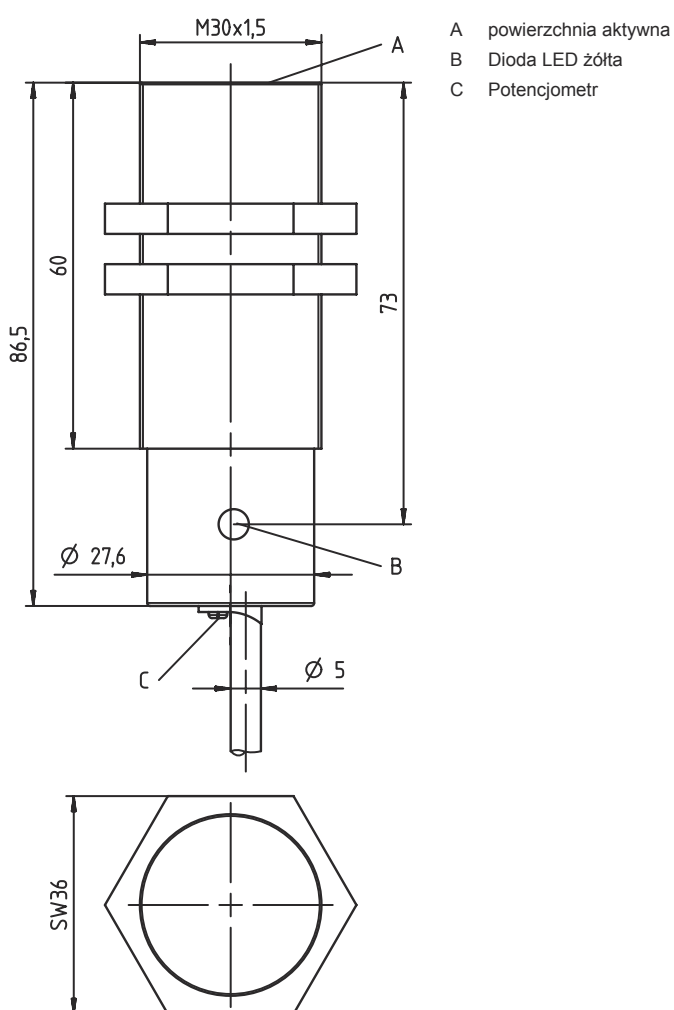
Aceton	0,75
Żywica akrylowa	0,1 ... 0,25
Alkohol	0,85
Amoniak	0,7 ... 0,85
Anilina	0,4
Benzyna	0,1
Celuloid	0,15
Chlor płynny	0,1
Ebonit	0,15
Żywica epoksydowa	0,15 ... 0,35
Ropa naftowa	0,05
Etanol	0,85
Glikol etylenowy	0,93
Freon R22 i 502 (płynny)	0,35
Zboże	0,15 ... 0,3
Szkło	0,2 ... 0,55
Gliceryna	0,98
Guma	0,15 ... 0,9
Drewno, mokre	0,6 ... 0,85
Drewno, suche	0,1 ... 0,4
Kwas węglowy	0
Powietrze	0
Marmur	0,5
Mąka	0,05
Żywica melaminowa	0,25 ... 0,55
Mleko w proszku	0,2
Nylon	0,2 ... 0,3
Papier zaolejony	0,25
Papier	0,1
Poliamid	0,3
Żywica poliestrowa	0,15 ... 0,5
Tektura	0,1 ... 0,3
PTFE	0,1
Szkło kwarcowe	0,2
Sól	0,35
Piasek	0,15 ... 0,3
Woda	1
Pył cementowy	0,25
Cukier	0,15

## Dane techniczne

eCl@ss 5.1.4	27270102
eCl@ss 8.0	27270102
eCl@ss 9.0	27270102
eCl@ss 10.0	27270102
eCl@ss 11.0	27270102
ETIM 5.0	EC002715
ETIM 6.0	EC002715
ETIM 7.0	EC002715

## Rysunki wymiarowe

Wszystkie wymiary są podane w milimetrach



## Przylącze elektryczne

### Przylącze 1

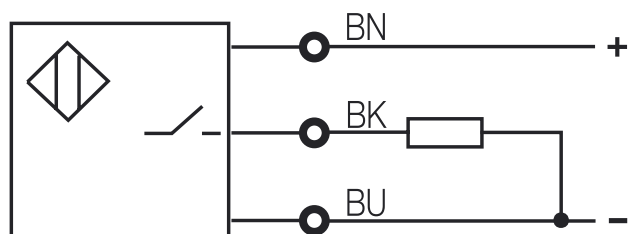
Funkcja	Sygnal OUT
	Zasilanie napięciem
Rodzaj przylącza	Przewód
Długość przewodu	2.000 mm
Materiał płaszczka	PVC
Liczba żył	3 -wire
Przekrój żyły	0,35 mm <sup>2</sup>

### Kolor żyły

brązowy	10 – 30 V DC
czarny	OUT
niebieski	GND

### Obsadzenie żył

## Schemat elektryczny



## Obsługa i wskazanie

### LED

### Wskazanie

### Znaczenie

1	zółty, światło ciągłe	Wyjście przełączające/stan przełączenia
---	-----------------------	---

## Kod artykułu

Oznaczenie artykułu: **LCS-ABBBC-DDDEFF-GHHHIJJJ KK**

<b>LCS</b>	<b>Zasada działania</b> LCS: czujnik pojemnościowy
<b>A</b>	1: seria 1 „Extended” 2: seria 2 „Advanced”
<b>BBB</b>	<b>Konstrukcja</b> M12: seria z M12 x 1 gwint zewnętrzny M18: seria z M18 x 1 gwint zewnętrzny M30: seria z M30 x 1,5 gwint zewnętrzny Q40: seria o konstrukcji prostopadłościowej, długość 40 mm Q54: seria o konstrukcji prostopadłościowej, długość 54 mm
<b>C</b>	<b>Materiał obudowy</b> B: mosiądz M: metal P: plastik/PBT T: PTFE

## Kod artykułu

<b>DDD</b>	<b>Zakres pomiarowy / rodzaj montażu</b> F03: typ. graniczny zakres odczytu 3,0 mm / możliwy do zamontowania na równi z powierzchnią F04: typ. graniczny zakres odczytu 4,0 mm / możliwy do zamontowania na równi z powierzchnią F05: typ. graniczny zakres odczytu 5,0 mm / możliwy do zamontowania na równi z powierzchnią F06: typ. graniczny zakres odczytu 6,0 mm / możliwy do zamontowania na równi z powierzchnią F08: typ. graniczny zakres odczytu 8,0 mm / możliwy do zamontowania na równi z powierzchnią F10: typ. graniczny zakres odczytu 10,0 mm / możliwy do zamontowania na równi z powierzchnią F15: typ. graniczny zakres odczytu 15,0 mm / możliwy do zamontowania na równi z powierzchnią F20: typ. graniczny zakres odczytu 20,0 mm / możliwy do zamontowania na równi z powierzchnią N06: typ. graniczny zakres odczytu 6,0 mm / niemożliwy do zamontowania na równi z powierzchnią N08: typ. graniczny zakres odczytu 8,0 mm / niemożliwy do zamontowania na równi z powierzchnią N15: typ. graniczny zakres odczytu 15,0 mm / niemożliwy do zamontowania na równi z powierzchnią N25: typ. graniczny zakres odczytu 25,0 mm / niemożliwy do zamontowania na równi z powierzchnią N30: typ. graniczny zakres odczytu 30,0 mm / niemożliwy do zamontowania na równi z powierzchnią
<b>E</b>	<b>Funkcja wyjściowa</b> B: zestyk rozwierny i zwierny N: NPN P: PNP
<b>FF</b>	<b>Przełączanie</b> NC: zestyk rozwierny NO: styk zwierny NP: swobodnie programowalny
<b>G</b>	<b>Kabel przyłączeniowy</b> K: kabel brak: nie ma kabla
<b>HHH</b>	<b>Długość kabla</b> 020: długość 2000 mm 003: długość 300 mm brak: nie ma kabla
<b>I</b>	<b>Materiał kabla</b> P: PUR T: PTFE V: PVC
<b>JJJ</b>	<b>Przylącze elektryczne</b> M08: okrągłe połączenie wtykowe M8, 3-biegunowe M12: okrągłe połączenie wtykowe M12, 4-biegunowe (wtyczka)
<b>KK</b>	<b>Wyposażenie specjalne</b> L: interfejs IO-Link T: przyuczenie brak: nie ma wyposażenia specjalnego

### Wskazówka



Lista ze wszystkimi dostępnymi typami urządzeń znajduje się na stronie internetowej Leuze [www.leuze.com](http://www.leuze.com).

## Wskazówki



### Przestrzegać użycia zgodnego z przeznaczeniem!



- ☞ Produkt nie jest czujnikiem bezpieczeństwa i nie służy do ochrony osób.
- ☞ Produkt może być eksploatowany tylko przez osoby kompetentne.
- ☞ Produkt stosować tylko zgodnie z przeznaczeniem.