

Folha de dados técnicos

Barreira de luz unidirecional, transmissor

N.º do art.: 50117694

LS5/9D

Conteúdo

- Dados técnicos
- Desenhos dimensionais
- Ligação elétrica
- Diagramas
- Operação e indicação
- Receptores apropriados
- Código do artigo
- Notas
- Outras informações
- Acessórios



A imagem pode divergir



Dados técnicos

Dados básicos

Série	5
Princípio de funcionamento	Princípio unidirecional
Tipo de dispositivo	Transmissor

Versão especial

Versão especial	Entrada de desativação
-----------------	------------------------

Dados óticos

Alcance de operação	Alcance garantido
Alcance de operação	0 ... 10 m
Limite do alcance	Alcance típico
Limite do alcance	0 ... 15 m
Fonte de luz	LED, Vermelho
LED, comprimento de onda de luz	620 nm
Grupo de LEDs	Grupo isento (conforme a norma EN 62471)
Forma do sinal transmitido	Pulsado

Dados elétricos

Proteção do circuito	Proteção contra curto-circuito Proteção contra troca de polos
----------------------	--

Dados de desempenho

Tensão de alimentação U_B	10 ... 30 V, CC, Incl. ondulação residual
Ondulação residual	0 ... 15 %, De U_B
Corrente sem carga	0 ... 15 mA

Entradas

Número de entradas de desativação	2 Unid.
-----------------------------------	---------

Entradas de desativação

Entrada de desativação 1

Estado de chaveamento active low

Entrada de desativação 2

Estado de chaveamento active high

Comportamento temporal

Período de inicialização	300 ms
--------------------------	--------

Conexão

Conexão 1

Função	Alimentação de tensão Sinal IN
Tipo de conexão	Cabo
Comprimento do cabo	2.000 mm
Material da bainha	PUR
Cor do cabo	Preto
Número de fios	4 fios
Seção transversal do fio	0,2 mm ²

Dados mecânicos

Dimensões (L x A x C)	14 mm x 32,5 mm x 20,2 mm
Material da carcaça	Plástico
Carcaça plástico	ABS
Material da cobertura da parte ótica	Plástico
Peso líquido	70 g
Cor da carcaça	Preto Vermelho

Operação e indicação

Tipo de indicação	LED
Número de LEDs	2 Unid.

Dados do ambiente

Temperatura ambiente, operação	-40 ... 60 °C
Temperatura ambiente, armazenamento	-40 ... 70 °C

Certificações

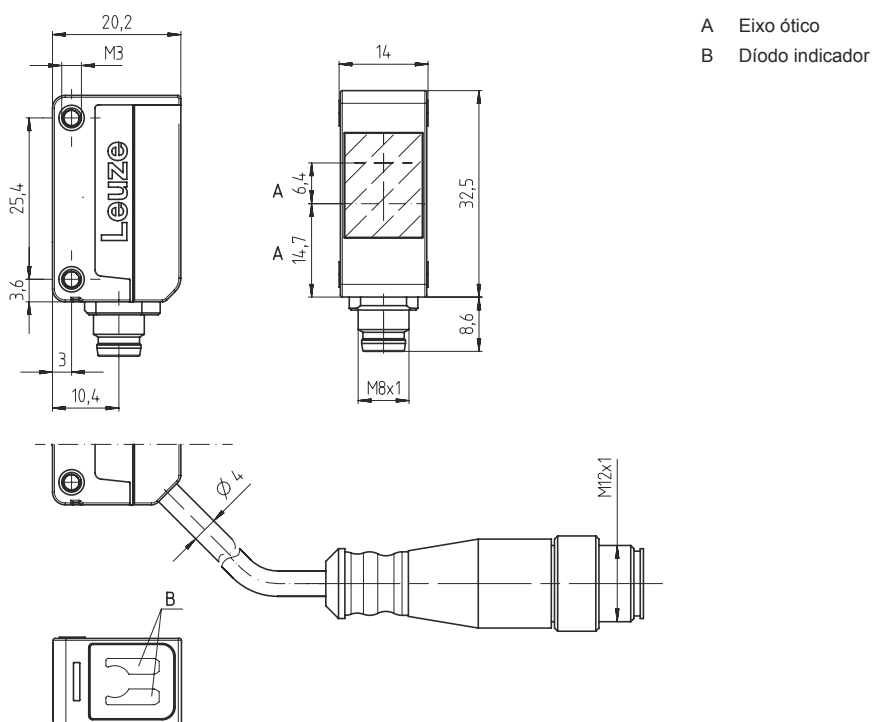
Grau de proteção	IP 67
Classe de proteção	III
Certificações	c UL US
Conjunto de normas válido	IEC 60947-5-2

Classificação

Número da pauta aduaneira	85365019
eCl@ss 5.1.4	27270901
eCl@ss 8.0	27270901
eCl@ss 9.0	27270901
eCl@ss 10.0	27270901
eCl@ss 11.0	27270901
ETIM 5.0	EC002716
ETIM 6.0	EC002716
ETIM 7.0	EC002716

Desenhos dimensionais

Todas as medidas em milímetros



Ligação elétrica

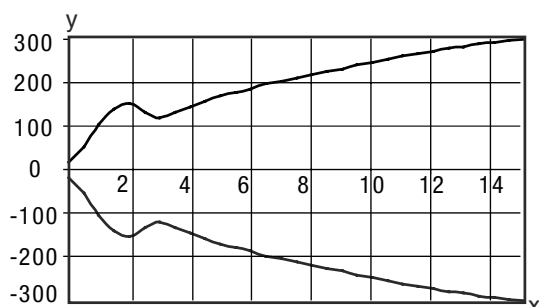
Conexão 1

Função	Alimentação de tensão
Tipo de conexão	Sinal IN
Comprimento do cabo	Cabo
Material da bainha	2.000 mm
Cor do cabo	PUR
Número de fios	Preto
Seção transversal do fio	4 fios
	0,2 mm ²

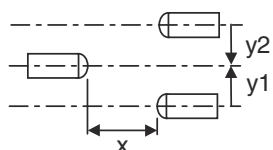
Cor do fio	Ocupação dos fios
Marrom	V+
Branco	In2
Azul	GND
Preto	In1

Diagramas

Comportamento de resposta típ.



x Distância [m]
y Desvio [mm]



Operação e indicação

LED	Indicador	Significado
1	Verde, luz contínua	Pronto para operar
2	Luz fixa amarela	Raio de emissão ativo

Receptores apropriados

	N.º do art.	Designação	Artigo	Descrição
	50117688	LE5/2N	Barreira de luz unidirecional, receptor	Limite do alcance: 0 ... 15 m Tensão de alimentação: CC Saídas de chaveamento digitais: 2 Unid. Saída de chaveamento 1: Transistor, NPN, Comutação por luz Saída de chaveamento 2: Transistor, NPN, Comutação por sombra Frequência de chaveamento: 500 Hz Conexão: Cabo, 2.000 mm, 4 fios
	50117691	LE5/4P	Barreira de luz unidirecional, receptor	Limite do alcance: 0 ... 15 m Tensão de alimentação: CC Saídas de chaveamento digitais: 2 Unid. Saída de chaveamento 1: Transistor, PNP, Comutação por luz Saída de chaveamento 2: Transistor, PNP, Comutação por sombra Frequência de chaveamento: 500 Hz Conexão: Cabo, 2.000 mm, 4 fios
	50135925	LE5/N	Barreira de luz unidirecional, receptor	Limite do alcance: 0 ... 12 m Tensão de alimentação: CC Saídas de chaveamento digitais: 1 Unid. Saída de chaveamento 1: Transistor, NPN, Comutação por sombra Frequência de chaveamento: 500 Hz Conexão: Cabo, 2.000 mm, 3 fios
	50135926	LE5/P	Barreira de luz unidirecional, receptor	Limite do alcance: 0 ... 12 m Tensão de alimentação: CC Saídas de chaveamento digitais: 1 Unid. Saída de chaveamento 1: Transistor, PNP, Comutação por sombra Frequência de chaveamento: 500 Hz Conexão: Cabo, 2.000 mm, 3 fios

Código do artigo

Nome do artigo: AAA5d.EE/ ff-GG-hh-I

AAA5	Tipo de funcionamento/construção HT5: sensor difuso fotoelétrico com supressão de fundo LS5: barreira de luz unidirecional, transmissor LE5: barreira de luz unidirecional, receptor ET5: sensores de reflexão difusa energéticos FT5: sensor difuso fotoelétrico com fading PRK5: barreira de luz retrorreflexiva com filtro de polarização
d	Tipo de luz Excluído: luz vermelha I: luz infravermelha
EE	Equipamento 1: alcance de operação ajustável M: para objetos semitransparentes H: para a detecção de filmes transparentes X: fading amplificado 3: teach-in através de botão R: produto combinado para refletor DTKS 30x50
ff	Saída de chaveamento / função / OUT1/OUT2 (OUT1 = pino 4, OUT2 = pino 2) 2: saída de transistor NPN, chaveamento por luz N: saída de transistor NPN, chaveamento por sombra 4: saída de transistor PNP, chaveamento por luz P: saída de transistor PNP, chaveamento por sombra X: pino não ocupado 9: entrada de desativação (desativação com sinal high) D: entrada de desativação (desativação com sinal low)
GG	Versão P1: feixe de luz estreito
hh	Ligação elétrica Excluído: cabo, comprimento padrão 2000 mm, 4 fios M8: conector circular M8, 4 polos (conector) M8.3: conector circular M8, 3 polos (conector) 200-M8: cabo, comprimento 200 mm com conector circular M8, 4 polos, axial (conector) 200-M8.3: cabo, comprimento 200 mm com conector circular M8, 3 polos, axial (conector) 200-M12: cabo, comprimento 200 mm com conector circular M12, 4 polos, axial (conector) M8.1: Snap-In, conector circular M8, 4 polos (conector)
I	Parametrização P1: parametrização diferente

Nota



☞ Uma lista com todos os tipos de dispositivo disponíveis encontra-se na página da Leuze na Internet, em www.leuze.com.

Notas



Respeitar a utilização prevista!



- ☞ O produto não é um sensor de segurança e não atua para a proteção de pessoas.
- ☞ O produto só deve ser colocado em operação por pessoas capacitadas.
- ☞ Aplique o produto apenas de acordo com a sua utilização prevista.

Em caso de aplicações UL:



- ☞ Somente para o emprego em circuitos de corrente de «Classe 2»
- ☞ These proximity switches shall be used with UL Listed Cable assemblies rated 30V, 0.5A min, in the field installation, or equivalent (categories: CYJV/ CYJV7 or PVVA/PVVA7)

Outras informações


- Soma das correntes de saída para ambas as saídas, 50 mA para temperaturas ambientes > 40 °C

Acessórios

Tecnologia de fixação - Suportes de fixação

	N.º do art.	Designação	Artigo	Descrição
	50118542	BT 200M.5	Cantoneira de fixação	Versão do suporte de fixação: Ângulo em forma de L Fixação, lado da instalação: Fixação de passagem Fixação, lado do dispositivo: Parafusável, Adequado para parafusos M3 Tipo de suporte de fixação: Ajustável Material: Aço inox
	50124651	BT 205M-10SET	Conj. de peça de fixação	Versão do suporte de fixação: Ângulo em forma de L Fixação, lado da instalação: Fixação de passagem Fixação, lado do dispositivo: Parafusável Tipo de suporte de fixação: Rígido Material: Metal

Tecnologia de fixação - Sistemas de montagem com barras redondas

	N.º do art.	Designação	Artigo	Descrição
	50117829	BTP 200M-D12	Sistema de montagem	Versão do suporte de fixação: Cobertura de proteção Fixação, lado da instalação: Para barra redonda 12 mm Fixação, lado do dispositivo: Parafusável Tipo de suporte de fixação: Apertável com terminal, Ajustável, Girável em 360° Material: Metal
	50117255	BTU 200M-D12	Sistema de montagem	Versão do suporte de fixação: Sistema de montagem Fixação, lado da instalação: Para barra redonda 12 mm, Fixação de aperto por chapa Fixação, lado do dispositivo: Parafusável, Adequado para parafusos M3 Tipo de suporte de fixação: Apertável com terminal, Ajustável, Girável em 360° Material: Metal

Nota



↳ Uma lista com todos os artigos de acessórios disponíveis encontra-se na página da Leuze na internet, na guia Download da página de detalhes do artigo.