

## Hoja técnica

### Receptor de fotocélula de barrera

Código: 50117688

LE5/2N



La figura puede variar

#### Contenido

- Datos técnicos
- Dibujos acotados
- Conexión eléctrica
- Diagramas
- Operación e Indicación
- Emisores apropiados
- Código de producto
- Notas
- Para más información
- Accesorios



## Datos técnicos

### Datos básicos

Serie	5
Principio de funcionamiento	Barrera
Tipo de equipo	Receptor

### Datos ópticos

Alcance efectivo	Alcance asegurado
Alcance efectivo	0 ... 10 m
Límite de alcance	Alcance típico
Límite de alcance	0 ... 15 m

### Datos eléctricos

Circuito de protección	Protección contra cortocircuito Protección contra polarización inversa
------------------------	---------------------------------------------------------------------------

### Datos de potencia

Tensión de alimentación $U_B$	10 ... 30 V, CC, Incl. ondulación residual
Ondulación residual	0 ... 15 %, De $U_B$
Corriente en vacío	0 ... 15 mA

### Salidas

Número de salidas digitales	2 Unidad(es)
-----------------------------	--------------

### Salidas

Tipo de tensión	CC
Corriente de conmutación, máx.	100 mA
Tensión de conmutación	high: $\geq(U_B - 2V)$ low: $\leq 2V$

### Salida 1

Elemento de conmutación	Transistor, NPN
Principio de conmutación	De conmutación claridad

### Salida 2

Elemento de conmutación	Transistor, NPN
Principio de conmutación	De conmutación oscuridad

### Respuesta temporal

Frecuencia de conmutación	500 Hz
Tiempo de respuesta	1 ms
Tiempo de inicialización	300 ms

### Conexión

#### Conexión 1

Función	Alimentación de tensión Señal OUT
Tipo de conexión	Cable
Longitud de cable	2.000 mm
Material de cubierta	PUR
Color de cable	Negro
Número de conductores	4 hilos
Sección de conductor	0,2 mm <sup>2</sup>

### Datos mecánicos

Dimensiones (An x Al x L)	14 mm x 32,5 mm x 20,2 mm
Material de carcasa	Plástico
Carcasa de plástico	ABS
Material, cubierta de óptica	Plástico
Peso neto	70 g
Color de carcasa	Negro Rojo

### Operación e Indicación

Tipo de indicación	LED
Número de LED	2 Unidad(es)

### Datos ambientales

Temperatura ambiente en servicio	-40 ... 60 °C
Temperatura ambiente en almacén	-40 ... 70 °C

### Certificaciones

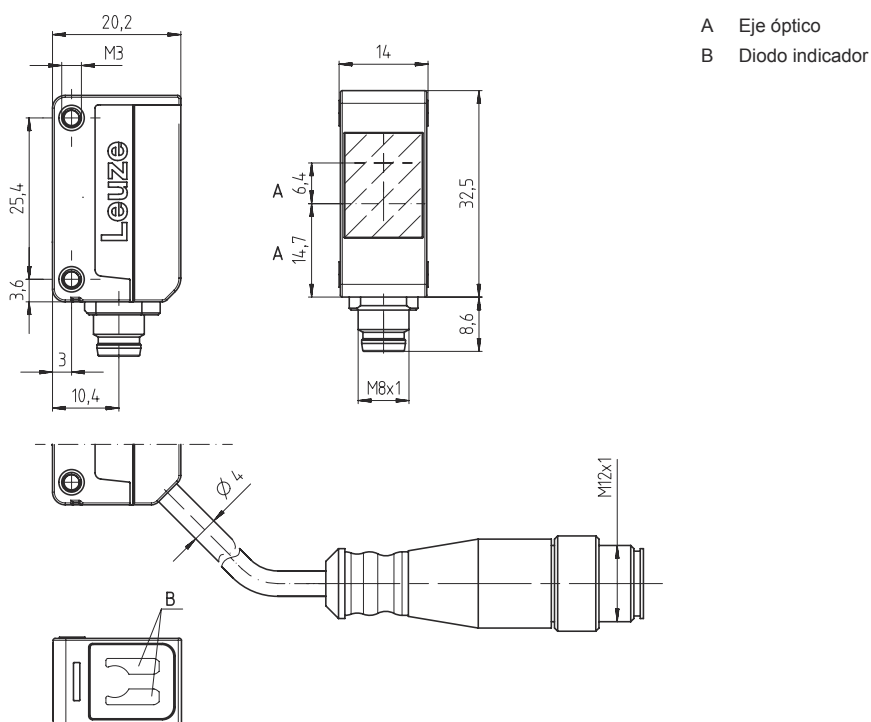
Índice de protección	IP 67
Clase de seguridad	III
Certificaciones	c UL US
Sistema de normas vigentes	IEC 60947-5-2

### Clasificación

Número de arancel	85365019
eCl@ss 5.1.4	27270901
eCl@ss 8.0	27270901
eCl@ss 9.0	27270901
eCl@ss 10.0	27270901
eCl@ss 11.0	27270901
ETIM 5.0	EC002716
ETIM 6.0	EC002716
ETIM 7.0	EC002716

## Dibujos acotados

Todas las medidas en milímetros



- A Eje óptico
- B Diodo indicador

## Conexión eléctrica

### Conexión 1

<b>Función</b>	Alimentación de tensión
	Señal OUT
<b>Tipo de conexión</b>	Cable
<b>Longitud de cable</b>	2.000 mm
<b>Material de cubierta</b>	PUR
<b>Color de cable</b>	Negro
<b>Número de conductores</b>	4 hilos
<b>Sección de conductor</b>	0,2 mm <sup>2</sup>

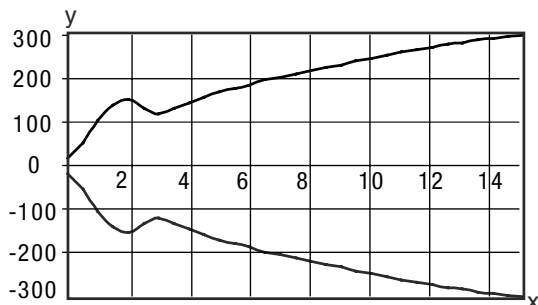
### Color de conductor

### Asignación de conductores

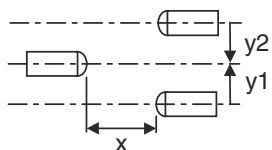
<b>Marrón</b>	V+
<b>Blanco</b>	OUT 2
<b>Azul</b>	GND
<b>Negro</b>	OUT 1

# Diagramas

## Comportamiento de respuesta típ.



x Distancia [m]  
y Desalineación [mm]



## Operación e Indicación

LED	Display	Significado
1	Amarillo, luz continua Amarillo, parpadeante	Recorrido de la luz libre Sin reserva de funcionamiento
2	Verde, luz continua	Disponibilidad

## Emisores apropiados

	Código	Denominación	Artículo	Descripción
	50132418	LS5	Emisor de fotocélula de barrera	Límite de alcance: 0 ... 15 m Fuente de luz: LED, Rojo Tensión de alimentación: CC Conexión: Cable, 2.000 mm, 3 hilos
	50117694	LS5/9D	Emisor de fotocélula de barrera	Límite de alcance: 0 ... 15 m Fuente de luz: LED, Rojo Tensión de alimentación: CC Entradas de desactivación: 2 Unidad(es) Conexión: Cable, 2.000 mm, 4 hilos Versión especial: Entrada de desactivación
	50130543	LS5I/9D-P1	Emisor de fotocélula de barrera	Límite de alcance: 0 ... 3 m Fuente de luz: LED, Infrarrojo Tensión de alimentación: CC Entradas de desactivación: 2 Unidad(es) Conexión: Cable, 2.000 mm, 4 hilos Versión especial: Entrada de desactivación, Punto de luz pequeño (S)

# Código de producto

Denominación del artículo: AAA5d.EE/ ff-GG-hh-I

<b>AAA5</b>	<b>Principio de funcionamiento / diseño</b> HT5: fotocélulas autorreflexivas con supresión de fondo LS5: emisor de fotocélula de barrera LE5: receptor de fotocélula de barrera ET5: fotocélula autorreflexiva energética FT5: fotocélulas autorreflexivas con fading PRK5: fotocélula reflexiva con filtro de polarización
<b>d</b>	<b>Tipo de luz</b> No procede: luz roja I: luz infrarroja
<b>EE</b>	<b>Equipamiento</b> 1: alcance de detección ajustable M: para objetos semitransparentes H: para la detección de láminas transparentes X: fading aumentado 3: Teach-In mediante tecla R: producto combinado para reflector DTKS 30x50
<b>ff</b>	<b>Salida / función / OUT1OUT2 (OUT1 = pin 4, OUT2 = pin 2)</b> 2: salida de transistor NPN, de conmutación claridad N: salida de transistor NPN, de conmutación oscuridad 4: salida de transistor PNP, de conmutación claridad P: salida de transistor PNP, de conmutación oscuridad X: pin no asignado 9: entrada de desactivación (desactivación con señal high) D: entrada de desactivación (desactivación con señal low)
<b>GG</b>	<b>Versión</b> P1: haz de luz estrecho
<b>hh</b>	<b>Conexión eléctrica</b> No procede: cable, longitud estándar 2000 mm, 4 conductores M8: conector M8, de 4 polos (conector macho) M8.3: conector M8, de 3 polos (conector macho) 200-M8: cable, longitud 200 mm con conector M8, de 4 polos, axial (conector macho) 200-M8.3: cable, longitud 200 mm con conector M8, de 3 polos, axial (conector macho) 200-M12: cable, longitud 200 mm con conector M12, de 4 polos, axial (conector macho) M8.1: Snap-In, conector M8, de 4 polos (conector macho)
<b>I</b>	<b>Parametrización</b> P1: parametrización diferente

## Nota



Encontrará una lista con todos los tipos de equipo disponibles en el sitio web de Leuze: [www.leuze.com](http://www.leuze.com).

## Notas



### ¡Atención al uso conforme!



- El producto no es un sensor de seguridad y no es apto para la protección de personas.
- El producto solo lo pueden poner en marcha personas capacitadas.
- Emplee el producto para el uso conforme definido.

## En aplicaciones UL:



- Sólo para el uso en circuitos «Class 2»
- These proximity switches shall be used with UL Listed Cable assemblies rated 30V, 0.5A min, in the field installation, or equivalent (categories: CYJV/ CYJV7 or PVVA/PVVA7)

## Para más información



- Suma de las corrientes de salida de ambas salidas, 50 mA para temperaturas ambiente > 40 °C

## Accesorios

### Sistema de fijación - Escuadras de fijación

	Código	Denominación	Artículo	Descripción
	50118542	BT 200M.5	Escuadra de fijación	Versión de la pieza de fijación: Ángulo en forma de L Fijación, lado de la instalación: Fijación pasante Fijación, del lado del equipo: Enroscable, Adecuado para tornillos M3 Tipo de pieza de fijación: Ajustable Material: Acero inoxidable
	50124651	BT 205M-10SET	Set de piezas de fijación	Versión de la pieza de fijación: Ángulo en forma de L Fijación, lado de la instalación: Fijación pasante Fijación, del lado del equipo: Enroscable Tipo de pieza de fijación: Rígido Material: Metal

### Sistema de fijación - Fijaciones con varilla

	Código	Denominación	Artículo	Descripción
	50117829	BTP 200M-D12	Sistema de montaje	Versión de la pieza de fijación: Cubierta protectora Fijación, lado de la instalación: Para varilla 12 mm Fijación, del lado del equipo: Enroscable Tipo de pieza de fijación: Puede unirse por apriete, Ajustable, Giratorio en 360° Material: Metal
	50117255	BTU 200M-D12	Sistema de montaje	Versión de la pieza de fijación: Sistema de montaje Fijación, lado de la instalación: Para varilla 12 mm, Sujeción de apriete en chapa Fijación, del lado del equipo: Enroscable, Adecuado para tornillos M3 Tipo de pieza de fijación: Puede unirse por apriete, Ajustable, Giratorio en 360° Material: Metal

#### Nota



Encontrará una lista con todos los accesorios disponibles en el sitio web de Leuze, en la pestaña de Descargas de la página detallada del artículo.