

Teknik veri sayfası Enerjik ışık sensörleri

Ürün no.: 50138502

FT23/4X-M8

İçerik

- Teknik veriler
- Boyutlandırılmış çizimler
- Elektrik bağlantısı
- Diyagramlar
- Kumanda ve gösterge
- Ürün anahtarı
- Uyarılar
- Aksesuarlar



Şekil farklılık gösterebilir



Teknik veriler

Temel veriler

Seri	23
Çalışma prensibi	Dokunma prensibi

Optik veriler

İşletme bölgesi	emniyetli çalışma mesafesi
İşletme bölgesi, beyaz %90	0,005 ... 0,18 m
İşletme bölgesi, siyah %6	0,02 ... 0,08 m
Sınır mesafesi	tipik çalışma mesafesi
Sınır mesafesi, beyaz %90	0,001 ... 0,2 m
Sınır mesafesi, siyah %6	0,015 ... 0,1 m
Ayarlama aralığı	30 ... 180 mm
Işık kaynağı	LED, Kırmızı
LED ışık dalga boyu	645 nm
LED grubu	serbest grup (EN 62471 uyarınca)
Gönderme sinyali şekli	darbeli

Elektrik verileri

Koruma devresi	Kısa devre koruması Ters kutup koruması
----------------	--

Güç verileri

Besleme gerilimi U_B	10 ... 30 V, DC, artık dalgalanma dahil
Artık dalgalanma	0 ... 15 %, U_B
Açık devre akımı	0 ... 20 mA

Çıkışlar

Dijital anahtarlama çıkışı sayısı	1 Adet
-----------------------------------	--------

Anahtarlama çıkışları

Voltaj türü	DC
Anahtarlama akımı, maks.	100 mA
Anahtarlama voltajı	düşük: $\leq 2,5V$ yüksek: $\geq (U_B - 2,5V)$

Anahtarlama çıkışı 1

Tahsis	Bağlantı 1, pin 4
Anahtarlama elemanı	Transistör, PNP
Anahtarlama prensibi	açık anahtarlama

Zaman davranışı

Anahtarlama frekansı	500 Hz
Tepki verme süresi	1 ms
Hazırlık gecikmesi	300 ms

Bağlantı

Bağlantı 1

İşlev	Gerilim beslemesi Sinyal ÇIKIŞ
Bağlantı türü	Yuvarlak konnektör
Vida dişi büyüklüğü	M8
Tip	erkek
Malzeme	Plastik
Kutup sayısı	4 kutuplu

Mekanik bilgiler

Ebatlar (G x Y x U)	11,4 mm x 34,2 mm x 18,3 mm
Malzeme gövde	Plastik
Plastik gövde	PC-ABS
Malzeme lens kapağı	Plastik / PMMA
Net ağırlık	10 g
Gövde rengi	Kırmızı siyah

Kumanda ve gösterge

Gösterge türü	LED
LED sayısı	2 Adet
Kumanda elemanları	Çok geçişli mil
Kumanda elemanının işlevi	Tarama aralıklarının ayarı

Çevresel veriler

Ortam sıcaklığı işletim	-40 ... 60 °C
Ortam sıcaklığı depolama	-40 ... 70 °C

Sertifikalar

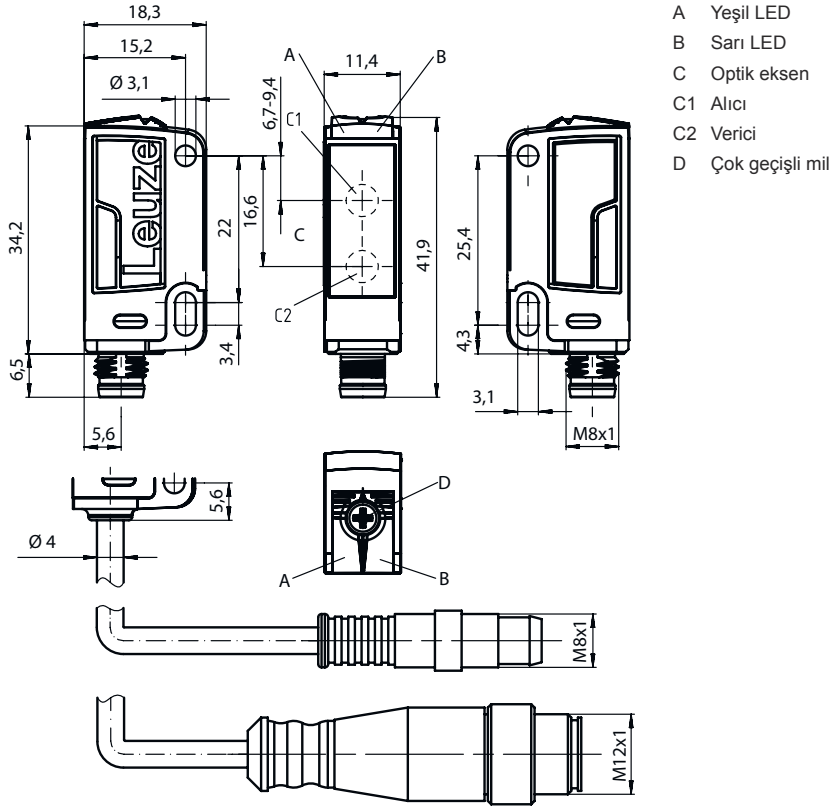
Koruma sınıfı	IP 67
Güvenlik sınıfı	III
Sertifikasyonlar	c UL US
Geçerli norm	IEC 60947-5-2

Sınıflandırma

Gümrük taife numarası	85365019
eCl@ss 5.1.4	27270903
eCl@ss 8.0	27270903
eCl@ss 9.0	27270903
eCl@ss 10.0	27270903
eCl@ss 11.0	27270903
ETIM 5.0	EC001821
ETIM 6.0	EC001821
ETIM 7.0	EC001821

Boyutlandırılmış çizimler

Tüm ölçü bilgileri milimetre cinsindedir

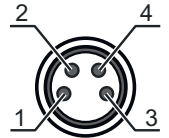


Elektrik bağlantısı

Bağlantı 1

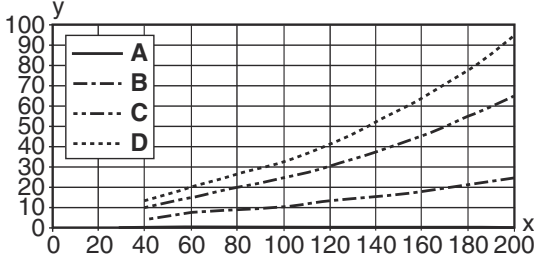
İşlev	Gerilim beslemesi
	Sinyal ÇIKIŞ
Bağlantı türü	Yuvarlak konektör
Vida dişi büyüklüğü	M8
Tip	erkek
Malzeme	Plastik
Kutup sayısı	4 kutuplu

Pin	Pin tahsisi	İletken rengi
1	V+	kahverengi
2	n.c.	siyah
3	GND	Mavi
4	ÇIKIŞ 1	siyah

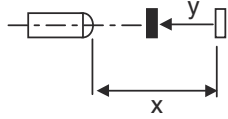


Diyagramlar

- A beyaz %90
- B gri %50
- C gri %18
- D siyah %6



Fading: siyah/beyaz hatası < %50 Siyah/beyaz hatası, beyaza doğru olan çalışma mesafesiyle ve çalışma mesafesinin siyaha doğru olan azalmasıyla hesaplanır:
siyah/beyaz hatası = Çalışma mesafesinin siyaha doğru olan azalması / beyaza doğru çalışma mesafesi x %100



Kumanda ve gösterge

LED	Gösterge	Anlam
1	sarı, sürekli ışık	Nesne tespit edildi
2	yeşil, sürekli ışık	İşleme hazır olma

Ürün anahtarı

Parça atama: AAA23.GJ/ ff-HH

AAA23	<p>Çalışma prensibi / yapı şekli</p> <p>HT23: Arka plan bastırılmalı, cisimden yansımali sensör</p> <p>PRK23: Polarizasyon filtresine sahip reflektörden yansımali fotoelektrik sensör</p> <p>LS23: Tek yön çalışan sensör verici</p> <p>LE23: Tek yön çalışan sensör alıcı</p> <p>ET23: Enerjik cisimden yansımali sensör</p> <p>FT23: Solmaya sahip cisimden yansımali sensör</p>
G	<p>Ekipman</p> <p>T: İzlemesiz çok şeffaf şişeler için otomatik kolimasyon prensibi (tek mercek)</p>
J	<p>Çalışma aralığının ayarı</p> <p>3: Tuş üzerinden tanıma</p>
ff	<p>Anahtarlama çıkışı / işlev / OUT1OUT2 (OUT1 = Pin 4, OUT2 = Pin 2)</p> <p>2: NPN transistör çıkışı, açık anahtarlama</p> <p>N: NPN transistör çıkışı, NC anahtarlama</p> <p>4: PNP transistör çıkışı, açık anahtarlama</p> <p>P: PNP transistör çıkışı, NC anahtarlama</p> <p>X: Pim boş</p>

Ürün anahtarı

HH	Elektrik bağlantısı kullanılmayan: Kablo, 2000 mm standart uzunluk, 3 damarlı M8: M8 yuvarlak soket bağlantısı, 4 kutuplu (konnektör) 200-M12: Kablo, 200 mm uzunluk, M12 yuvarlak soket bağlantısı, 4 kutuplu, aksel (konnektör) M12: M12 yuvarlak soket bağlantısı, 4 kutuplu (konnektör) 200-M8: Kablo, 200 mm uzunluk, M8 yuvarlak soket bağlantısı, 4 kutuplu, aksel (konnektör)
----	---

Uyarı



☞ Mevcut tüm cihaz modellerine sahip bir listeyi, www.leuze.com Leuze internet sitesinde bulabilirsiniz.

Uyarılar



Kullanım amacına dikkat edin!



- ☞ Ürün bir güvenlik sensörü değildir ve personel koruma amaçlı değildir.
- ☞ Ürün sadece yetkili kişiler tarafından kullanılmalıdır.
- ☞ Ürünü sadece amacına uygun kullanıma göre kullanın.

UL uygulamalarında:



- ☞ Sadece "Sınıf 2" akım devrelerindeki kullanım için
- ☞ Bu fotoseller, kurulum alanında min. nominal 30V, 0.5A değerli veya eşdeğer UL Listelenmiş Kablo düzenekleriyle kullanılacaktır (kategoriler: CYJV/ CYJV7 veya PVVA/PVVA7)

Aksesuarlar

Bağlantı teknolojisi - bağlantı kabloları



	Ürün no.	Adı	Ürün	Tanım
	50130850	KD U-M8-4A-V1-050	Bağlantı kablosu	Bağlantı 1: Yuvarlak konnektör, M8, aksel, dişi, 4 kutuplu Bağlantı 2: açık uç Korumalı: Hayır Kablo uzunluğu: 5.000 mm Malzeme kılıf: PVC
	50130871	KD U-M8-4W-V1-050	Bağlantı kablosu	Bağlantı 1: Yuvarlak konnektör, M8, açılı, dişi, 4 kutuplu Bağlantı 2: açık uç Korumalı: Hayır Kablo uzunluğu: 5.000 mm Malzeme kılıf: PVC

Aksesuarlar

Montaj tekniği - montaj braketleri açısı

	Ürün no.	Adı	Ürün	Tanım
	50118542	BT 200M.5	Tutma köşebendi	Montaj ünitesinin uygulanması: Açılı L biçiminde Montaj braketleri, tesis tarafı: Geçiş montaj braketleri Montaj braketleri, cihaz tarafı: vidalanabilir, für M3-Schrauben geeignet Montaj ünitesi türü: ayarlanabilir Malzeme: Paslanmaz çelik
	50124651	BT 205M-10SET	Set montaj ünitesi	Montaj ünitesinin uygulanması: Açılı L biçiminde Montaj braketleri, tesis tarafı: Geçiş montaj braketleri Montaj braketleri, cihaz tarafı: vidalanabilir Montaj ünitesi türü: sabit Malzeme: Metal

Montaj tekniği - yuvarlak çubuk montaj braketleri

	Ürün no.	Adı	Ürün	Tanım
	50117829	BTP 200M-D12	Montaj sistemi	Montaj ünitesinin uygulanması: Koruyucu kapak Montaj braketleri, tesis tarafı: yuvarlak çubuk 12 mm için Montaj braketleri, cihaz tarafı: vidalanabilir Montaj ünitesi türü: kelepçelenebilir, ayarlanabilir, 360° döner Malzeme: Metal
	50117255	BTU 200M-D12	Montaj sistemi	Montaj ünitesinin uygulanması: Montaj sistemi Montaj braketleri, tesis tarafı: yuvarlak çubuk 12 mm için, Sac sıkma montaj braketleri Montaj braketleri, cihaz tarafı: vidalanabilir, M3 vidaları için uygundur Montaj ünitesi türü: kelepçelenebilir, 360° döner, ayarlanabilir Malzeme: Metal

Uyarı



↪ Mevcut tüm aksesuarların bir listesini, Leuze'nin internet sitesinde, ürün ayrıntıları sayfasındaki İndir sekmesinde bulabilirsiniz.