

Teknik veri sayfası

Sensör kapasitif

Ürün no.: 50136619

LCS-2M30B-N30NNO-K020V

İçerik

- Teknik veriler
- Boyutlandırılmış çizimler
- Elektrik bağlantısı
- Devre şeması
- Kumanda ve gösterge
- Ürün anahtarı
- Uyarılar



Şekil farklılık gösterebilir



Teknik veriler

Temel veriler

Seri	LCS-2
Anahtarlama mesafesi S_n	2 ... 30 mm
Güvenilir çalışma mesafesi	24,3 mm

Elektrik verileri

Koruma devresi	Kısa devre koruması Ters kutup koruması
----------------	--

Güç verileri

Besleme gerilimi U_B	10 ... 30 V, DC
Artık dalgalanma	0 ... 10 %
Açık devre akımı	10 mA
Sıcaklık kayması, maks. (% cinsinden başlangıç S_n)	10 %
Tekrar edilebilirlik, maks. (% cinsinden başlangıç S_n)	5 %
Ölçüm işletmesi akımı	200 mA

Çıkışlar

Dijital anahtarlama çıkışı sayısı	1 Adet
-----------------------------------	--------

Anahtarlama çıkışları

Tür	Dijital anahtarlama çıkışı
Voltaj türü	DC

Anahtarlama çıkışı 1

Tahsis	Bağlantı 1, iletken 2
Anahtarlama elemanı	Transistör, NPN
Anahtarlama prensibi	Kapatici (NO)

Zaman davranışı

Anahtarlama frekansı	100 Hz
----------------------	--------

Bağlantı

Bağlantı sayısı	1 Adet
-----------------	--------

Bağlantı 1

İşlev	Gerilim beslemesi
Bağlantı türü	Sinyal ÇIKIŞ
Kablo uzunluğu	Kablo
Malzeme kılıf	2.000 mm
İletken sayısı	PVC
İletken enine kesiti	3 damarlı
	0,35 mm ²

Mekanik bilgiler

Yapı şekli	Silindirik
Vida dişi büyüklüğü	M30 x 1,5 mm
Ebatlar (Ø x U)	30 mm x 85 mm
Montaj türü	Gömülü değil
Malzeme gövde	Metal
Malzeme aktif yüzey	Plastik, Polibütillen (PBT)
Kapak malzemesi	Plastik, Polibütillen (PBT)

Kumanda ve gösterge

Gösterge türü	LED
LED sayısı	1 Adet
Kumanda elemanları	Çok geçişli potansiyometre
Kumanda elemanının işlevi	Hassasiyet ayarı
Anahtarlama mesafesi ayarlanabilir	Evet

Çevresel veriler

Ortam sıcaklığı işletim	-25 ... 70 °C
-------------------------	---------------

Sertifikalar

Koruma sınıfı	IP 67
Güvenlik sınıfı	III
Geçerli norm	IEC 60947-5-2

Düzeltilme faktörleri

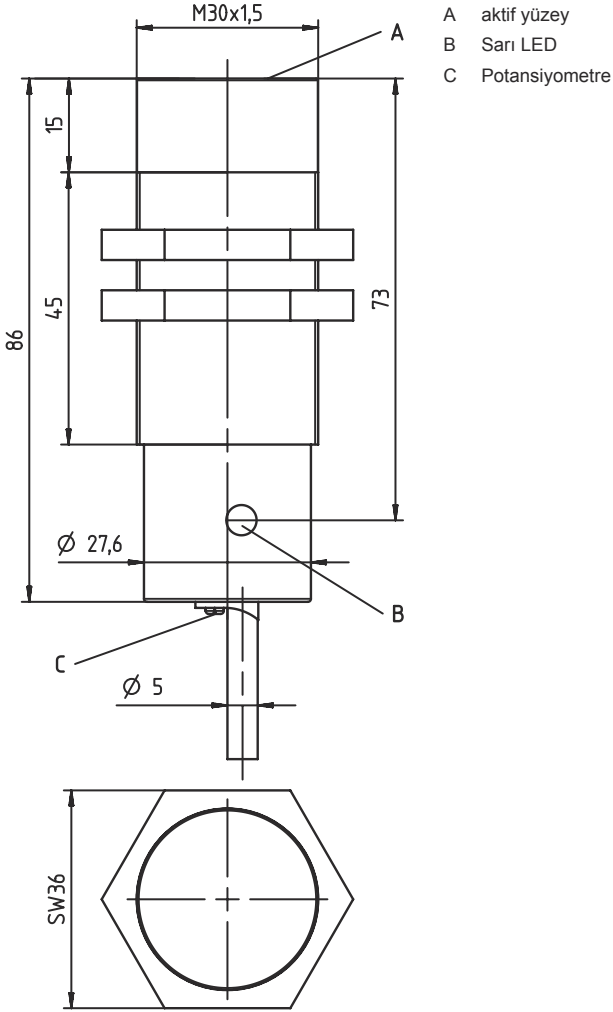
Aseton	0,75
Akrilik reçine	0,1 ... 0,25
Alkol	0,85
Amonyak	0,7 ... 0,85
Anilin	0,4
Benzin	0,1
Selüloit	0,15
Klor sıvısı	0,1
Ebonit	0,15
Epoksit reçine	0,15 ... 0,35
Petrol	0,05
Etanol	0,85
Etilen glikol	0,93
Freon R22 ve 502 (sıvı)	0,35
Tahlıl	0,15 ... 0,3
Cam	0,2 ... 0,55
Gliserin	0,98
Kauçuk	0,15 ... 0,9
Ahşap, ıslak	0,6 ... 0,85
Ahşap, kuru	0,1 ... 0,4
Karbonik asit	0
Hava	0
Mermer	0,5
Un	0,05
Melamin reçine	0,25 ... 0,55
Süt tozu	0,2
Naylon	0,2 ... 0,3
Yağlı kağıt	0,25
Kağıt	0,1
Poliamit	0,3
Polyester reçine	0,15 ... 0,5
Prespan	0,1 ... 0,3
PTFE	0,1
Kuvars cam	0,2
Tuz	0,35
Kum	0,15 ... 0,3
Su	1
Çimento tozu	0,25
Şeker	0,15

Sınıflandırma

Gümrük taife numarası	85365019
eCl@ss 5.1.4	27270102
eCl@ss 8.0	27270102
eCl@ss 9.0	27270102
eCl@ss 10.0	27270102
eCl@ss 11.0	27270102
ETIM 5.0	EC002715
ETIM 6.0	EC002715
ETIM 7.0	EC002715

Boyutlandırılmış çizimler

Tüm ölçü bilgileri milimetre cinsindedir



Elektrik bağlantısı

Bağlantı 1

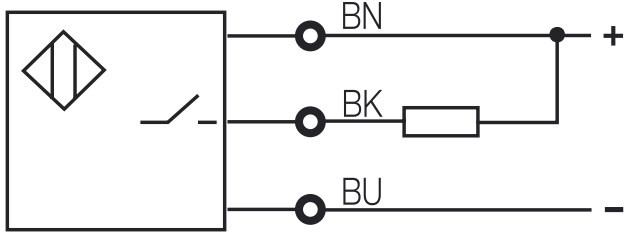
İşlev	Gerilim beslemesi
Bağlantı türü	Sinyal ÇIKIŞ
Kablo uzunluğu	Kablo
Malzeme kılıf	2.000 mm
İletken sayısı	PVC
İletken enine kesiti	3 damarlı
	0,35 mm ²

İletken rengi

İletken tahsisi

kahverengi	10 - 30 V DC
siyah	ÇIKIŞ
Mavi	GND

Devre şeması



Kumanda ve gösterge

LED	Gösterge	Anlam
1	sarı, sürekli ışık	Anahtarlama çıkışı/anahtarlama durumu

Ürün anahtarı

Parça atama: LCS-ABBBC-DDDEFF-GHHHIJJ KK

LCS	Çalışma prensibi LCS: Kapasitif sensör
A	Seri 1: Yapı serisi 1 "Extended" 2: Yapı serisi 2 "Advanced"
BBB	Yapı şekli M12: M12 x 1 dış dişli seri M18: M18 x 1 dış dişli seri M30: M30 x 1.5 dış dişli seri Q40: Kübik yapı şeklinde seri, uzunluk 40 mm Q54: Kübik yapı şeklinde seri, uzunluk 54 mm
C	Gövde malzemesi B: Piring M: Metal P: Plastik/PBT T: PTFE
DDD	Ölçüm aralığı / montaj türü F03: Tipik tarama aralığı sınırı 3,0 mm / gömülü monte edilebilir F04: Tipik tarama aralığı sınırı 4,0 mm / gömülü monte edilebilir F05: Tipik tarama aralığı sınırı 5,0 mm / gömülü monte edilebilir F06: Tipik tarama aralığı sınırı 6,0 mm / gömülü monte edilebilir F08: Tipik tarama aralığı sınırı 8,0 mm / gömülü monte edilebilir F10: Tipik tarama aralığı sınırı 10,0 mm / gömülü monte edilebilir F15: Tipik tarama aralığı sınırı 15,0 mm / gömülü monte edilebilir F20: Tipik tarama aralığı sınırı 20,0 mm / gömülü monte edilebilir N06: Tipik tarama aralığı sınırı 6,0 mm / gömülü monte edilemez N08: Tipik tarama aralığı sınırı 8,0 mm / gömülü monte edilemez N15: Tipik tarama aralığı sınırı 15,0 mm / gömülü monte edilemez N25: Tipik tarama aralığı sınırı 25,0 mm / gömülü monte edilemez N30: Tipik tarama aralığı sınırı 30,0 mm / gömülü monte edilemez
E	Çıkış fonksiyonu B: Normalde kapalı ve normalde açık kontak N: NPN P: PNP
FF	Çıkış sinyali tipi NC: Normalde kapalı kontak NO: Normalde açık kontak NP: Programlanabilir
G	Bağlantı kablosu K: Kablo kullanılmayan: kablo yok
HHH	Kablo uzunluğu 020: Uzunluk 2.000 mm 003: Uzunluk 300 mm kullanılmayan: kablo yok

Ürün anahtarı

I	Kablo malzemesi P: PUR T: PTFE V: PVC
JJJ	Elektrik bağlantısı M08: M8 yuvarlak soket bağlantısı, 3 kutuplu M12: M12 yuvarlak soket bağlantısı, 4 kutuplu (konnektör)
KK	Özel ekipman L: IO-Link arayüzü T: Tanıtma Kullanılmayan: özel ekipman yoktur

Uyarı



☞ Mevcut tüm cihaz modellerine sahip bir listeyi, www.leuze.com Leuze internet sitesinde bulabilirsiniz.

Uyarılar



Kullanım amacına dikkat edin!



- ☞ Ürün bir güvenlik sensörü değildir ve personel koruma amaçlı değildir.
- ☞ Ürün sadece yetkili kişiler tarafından kullanılmalıdır.
- ☞ Ürünü sadece amacına uygun kullanıma göre kullanın.