

技术数据表

电容传感器

配件编号: 50136619

LCS-2M30B-N30NNO-K020V

内容

- 技术参数
- 尺寸图纸
- 电气连接
- 接线图
- 操作和显示
- 产品型号描述
- 说明



图片可能不同



技术参数

基础数据

系列	LCS-2
开关距离 S_n	2 ... 30 mm
安全的开关距离	24.3 mm

电气数据

保护电路	反极性保护 短路保护
------	---------------

性能数据

供电电压 U_B	10 ... 30 V, DC
剩余波纹度	0 ... 10 %
开路电流	10 mA
温度漂移, 最大 (S_n 的百分比)	10 %
重复精度, 最大 (S_n 的百分比)	5 %
测量工作电流	200 mA

输出

数字开关量输出数	1 光束
----------	------

开关量输出

类型	数字开关量输出
----	---------

电压类型	DC
------	----

开关量输出1

配置	连接1, 导线2
----	----------

开关元件	晶体管, NPN
------	----------

开关原理	NO (常开)
------	---------

时序

开关频率	100 Hz
------	--------

连接

连接数量	1 光束
------	------

连接1

功能	供电电源 信号输出
----	--------------

类型	电缆
----	----

电缆长度	2,000 mm
------	----------

护套材料	PVC
------	-----

导线数量	3 芯
------	-----

核心截面	0.35 mm ²
------	----------------------

机械数据

设计	圆柱形
----	-----

螺纹规格	M30 x 1.5 mm
------	--------------

尺寸 (Ø x L)	30 mm x 85 mm
------------	---------------

安装类型	非齐平
------	-----

外壳材料	金属
------	----

感光面材料	塑料, 聚丙烯 (PBT)
-------	---------------

盖材料	塑料, 聚丙烯 (PBT)
-----	---------------

操作和显示

显示类型	LED
------	-----

LED数	1 光束
------	------

操作控制	多匝旋钮
------	------

操作控制功能	灵敏度设置
--------	-------

可调节的开关距离	是
----------	---

环境数据

环境温度, 工作	-25 ... 70 °C
----------	---------------

认证

防护等级	IP 67
------	-------

安全等级	III
------	-----

应用标准	IEC 60947-5-2
------	---------------

修正系数

丙酮	0.75
----	------

丙烯酸树脂	0.1 ... 0.25
-------	--------------

酒类	0.85
----	------

氨	0.7 ... 0.85
---	--------------

苯胺	0.4
----	-----

汽油	0.1
----	-----

塞璐珞	0.15
-----	------

液氮	0.1
----	-----

硬橡胶	0.15
-----	------

环氧树脂	0.15 ... 0.35
------	---------------

石油	0.05
----	------

乙醇	0.85
----	------

乙二醇	0.93
-----	------

氟利昂 R22 和 502 (液态)	0.35
--------------------	------

谷物	0.15 ... 0.3
----	--------------

玻璃	0.2 ... 0.55
----	--------------

甘油	0.98
----	------

橡胶	0.15 ... 0.9
----	--------------

木材, 湿	0.6 ... 0.85
-------	--------------

木材, 干	0.1 ... 0.4
-------	-------------

碳酸	0
----	---

空气	0
----	---

大理石	0.5
-----	-----

面粉	0.05
----	------

密胺树脂	0.25 ... 0.55
------	---------------

奶粉	0.2
----	-----

尼龙	0.2 ... 0.3
----	-------------

含油纸	0.25
-----	------

纸	0.1
---	-----

聚酰胺	0.3
-----	-----

聚脂树脂	0.15 ... 0.5
------	--------------

纸板	0.1 ... 0.3
----	-------------

PTFE	0.1
------	-----

石英玻璃	0.2
------	-----

盐	0.35
---	------

沙子	0.15 ... 0.3
----	--------------

水	1
---	---

水泥粉尘	0.25
------	------

糖	0.15
---	------

分类

税率编号	85365019
------	----------

eCl@ss 5.1.4	27270102
--------------	----------

eCl@ss 8.0	27270102
------------	----------

eCl@ss 9.0	27270102
------------	----------

eCl@ss 10.0	27270102
-------------	----------

eCl@ss 11.0	27270102
-------------	----------

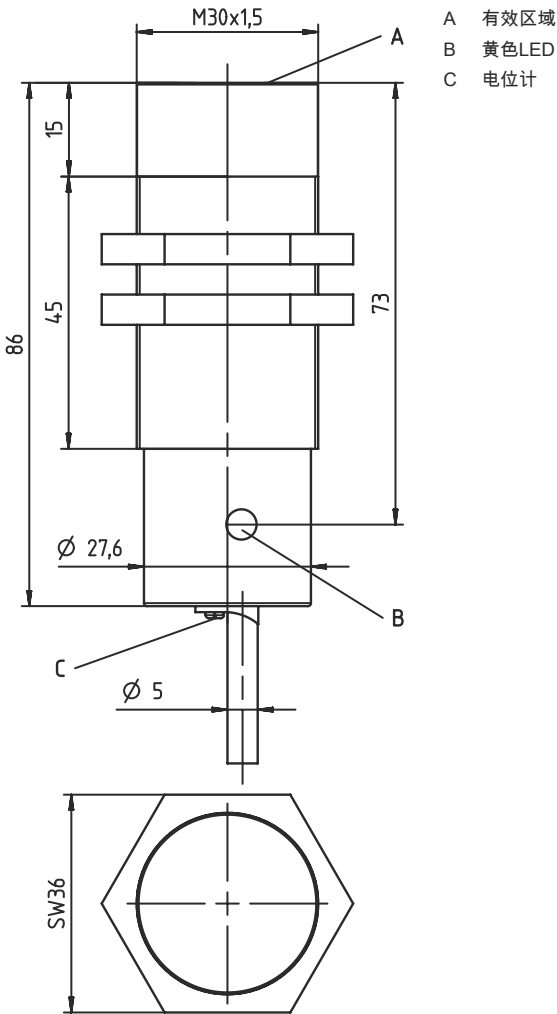
ETIM 5.0	EC002715
----------	----------

ETIM 6.0	EC002715
----------	----------

ETIM 7.0	EC002715
----------	----------

尺寸图纸

所有尺寸单位均为毫米



- A 有效区域
- B 黄色LED
- C 电位计

电气连接

连接1

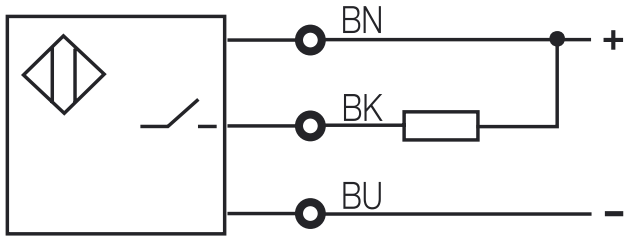
功能	供电电源
	信号输出
类型	电缆
电缆长度	2,000 mm
护套材料	PVC
导线数量	3 芯
核心截面	0.35 mm ²

芯线颜色

芯线敷设

棕色	10 - 30 V DC
黑色	输出
蓝色	GND

接线图



操作和显示

LED 显示

说明

1	黄色, 常亮	开关量输出/开关状态
---	--------	------------

产品型号描述


产品名称: LCS-ABBBC-DDDEFF-GHHHIJJ KK

LCS	工作原理 LCS: 电容传感器
A	系列 1: 系列 1"Extended" 2: 系列 2"Advanced"
BBB	设计 M12: 带 M12 x 1 外螺纹的产品系列 M18: 带 M18 x 1 外螺纹的产品系列 M30: 带 M30 x 1.5 外螺纹的产品系列 Q40: 方形设计系列, 长度 40 mm Q54: 方形设计系列, 长度 54 mm
C	外壳材料 B: 黄铜 M: 金属 P: 塑料/PBT T: PTFE
DDD	测量范围 / 安装形式 F03: 极限测量范围类型 3.0mm / 齐平安装 F04: 极限测量范围类型 4.0mm / 齐平安装 F05: 极限测量范围类型 5.0mm / 齐平安装 F06: 极限测量范围类型 6.0mm / 齐平安装 F08: 极限测量范围类型 8.0mm / 齐平安装 F10: 极限测量范围类型 10.0mm / 齐平安装 F15: 极限测量范围类型 15.0mm / 齐平安装 F20: 极限测量范围类型 20.0mm / 齐平安装 N06: 极限测量范围类型 6.0mm / 非齐平安装 N08: 极限测量范围类型 8.0mm / 非齐平安装 N15: 极限测量范围类型 15.0mm / 非齐平安装 N25: 极限测量范围类型 25.0mm / 非齐平安装 N30: 极限测量范围类型 30.0mm / 非齐平安装
E	输出功能 B: 常闭触点和常开触点 N: NPN P: PNP
FF	接线 NC: 常闭触点 NO: 常开触点 NP: 可编程
G	连接电缆 K: 电缆 取消: 无电缆
HHH	电缆长度 020: 长度 2000 mm 003: 长度 300 mm 取消: 无电缆

产品型号描述

I	电缆材料 P : PUR T : PTFE V : PVC
JJJ	电气连接 M08 : M8 圆连接器, 3 针 M12 : M12 圆连接器, 4 针 (插头)
KK	特殊装备 L : IO-Link 接口 T : 示教 取消 : 无特殊装备

注意

	所有可用设备类型列表请查阅劳易测的网站 www.leuze.com 。
--	--

说明

 遵守设备的使用规定 !	
	本产品并非安全传感器，无法用于人员保护。 只能由专业人员将本产品投入运行。 请仅根据正确用途使用本产品。