

技术数据表

电容传感器

配件编号: 50136554

LCS-2M30B-F20PNC-K020V

内容

- 技术参数
- 尺寸图纸
- 电气连接
- 接线图
- 操作和显示
- 产品型号描述
- 说明



图片可能不同



技术参数

基础数据

| | |
|------------|-------------|
| 系列 | LCS-2 |
| 开关距离 S_n | 2 ... 20 mm |
| 安全的开关距离 | 16.2 mm |

电气数据

| | |
|------|---------------|
| 保护电路 | 反极性保护 短路保护 |
|------|---------------|

性能数据

| | |
|------------------------|-----------------|
| 供电电压 U_B | 10 ... 30 V, DC |
| 剩余波纹度 | 0 ... 10 % |
| 开路电流 | 10 mA |
| 温度漂移, 最大 (S_n 的百分比) | 10 % |
| 重复精度, 最大 (S_n 的百分比) | 5 % |
| 测量工作电流 | 200 mA |

输出

| | |
|----------|------|
| 数字开关量输出数 | 1 光束 |
|----------|------|

开关量输出

| | |
|--------|----------|
| 类型 | 数字开关量输出 |
| 电压类型 | DC |
| 开关量输出1 | |
| 配置 | 连接1, 导线2 |
| 开关元件 | 晶体管, PNP |
| 开关原理 | NC (常闭) |

时序

| | |
|------|--------|
| 开关频率 | 100 Hz |
|------|--------|

连接

| | |
|------|------|
| 连接数量 | 1 光束 |
|------|------|

连接1

| | |
|------|----------------------|
| 功能 | 供电电源 信号输出 |
| 类型 | 电缆 |
| 电缆长度 | 2,000 mm |
| 护套材料 | PVC |
| 导线数量 | 3 芯 |
| 核心截面 | 0.35 mm ² |

机械数据

| | |
|-------------------------------|---------------|
| 设计 | 圆柱形 |
| 螺纹规格 | M30 x 1.5 mm |
| 尺寸 ($\varnothing \times L$) | 30 mm x 85 mm |
| 安装类型 | 齐平 |
| 外壳材料 | 金属 |
| 感光面材料 | 塑料, 聚丙烯 (PBT) |
| 盖材料 | 塑料, 聚丙烯 (PBT) |

操作和显示

| | |
|----------|-------|
| 显示类型 | LED |
| LED数 | 1 光束 |
| 操作控制 | 多匝旋钮 |
| 操作控制功能 | 灵敏度设置 |
| 可调节的开关距离 | 是 |

环境数据

| | |
|----------|---------------|
| 环境温度, 工作 | -25 ... 70 °C |
|----------|---------------|

认证

| | |
|------|---------------|
| 防护等级 | IP 67 |
| 安全等级 | III |
| 应用标准 | IEC 60947-5-2 |

修正系数

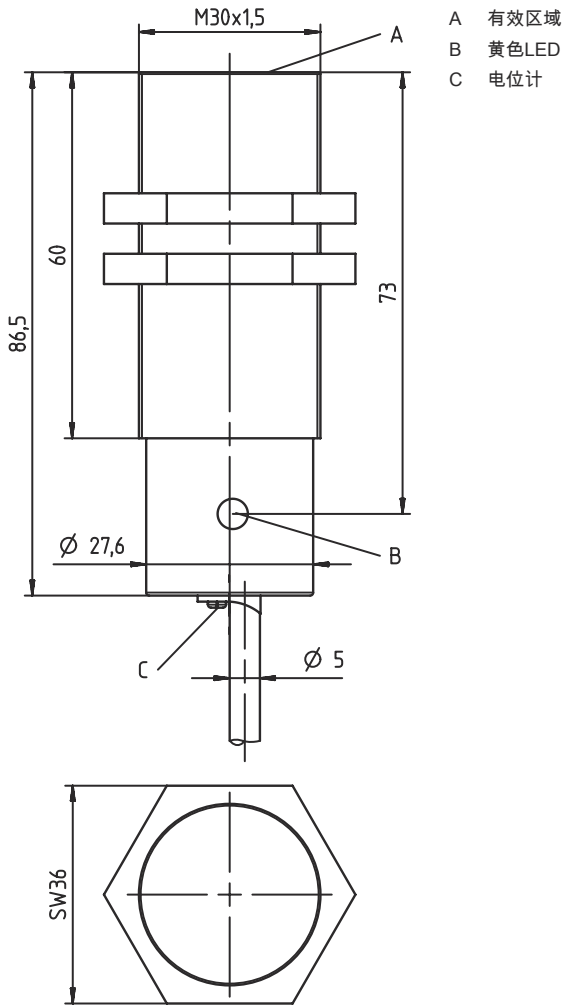
| | |
|--------------------|---------------|
| 丙酮 | 0.75 |
| 丙烯酸树脂 | 0.1 ... 0.25 |
| 酒类 | 0.85 |
| 氨 | 0.7 ... 0.85 |
| 苯胺 | 0.4 |
| 汽油 | 0.1 |
| 塞璐珞 | 0.15 |
| 液氮 | 0.1 |
| 硬橡胶 | 0.15 |
| 环氧树脂 | 0.15 ... 0.35 |
| 石油 | 0.05 |
| 乙醇 | 0.85 |
| 乙二醇 | 0.93 |
| 氟利昂 R22 和 502 (液态) | 0.35 |
| 谷物 | 0.15 ... 0.3 |
| 玻璃 | 0.2 ... 0.55 |
| 甘油 | 0.98 |
| 橡胶 | 0.15 ... 0.9 |
| 木材, 湿 | 0.6 ... 0.85 |
| 木材, 干 | 0.1 ... 0.4 |
| 碳酸 | 0 |
| 空气 | 0 |
| 大理石 | 0.5 |
| 面粉 | 0.05 |
| 密胺树脂 | 0.25 ... 0.55 |
| 奶粉 | 0.2 |
| 尼龙 | 0.2 ... 0.3 |
| 含油纸 | 0.25 |
| 纸 | 0.1 |
| 聚酰胺 | 0.3 |
| 聚酯树脂 | 0.15 ... 0.5 |
| 纸板 | 0.1 ... 0.3 |
| PTFE | 0.1 |
| 石英玻璃 | 0.2 |
| 盐 | 0.35 |
| 沙子 | 0.15 ... 0.3 |
| 水 | 1 |
| 水泥粉尘 | 0.25 |
| 糖 | 0.15 |

分类

| | |
|--------------|----------|
| 税率编号 | 85365019 |
| eCl@ss 5.1.4 | 27270102 |
| eCl@ss 8.0 | 27270102 |
| eCl@ss 9.0 | 27270102 |
| eCl@ss 10.0 | 27270102 |
| eCl@ss 11.0 | 27270102 |
| ETIM 5.0 | EC002715 |
| ETIM 6.0 | EC002715 |
| ETIM 7.0 | EC002715 |

尺寸图纸

所有尺寸单位均为毫米



电气连接

连接1

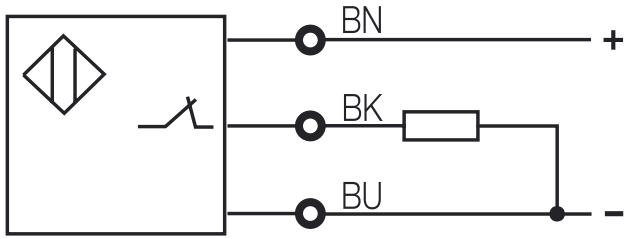
| | |
|------|----------------------|
| 功能 | 供电电源 |
| | 信号输出 |
| 类型 | 电缆 |
| 电缆长度 | 2,000 mm |
| 护套材料 | PVC |
| 导线数量 | 3 芯 |
| 核心截面 | 0.35 mm ² |

芯线颜色

芯线敷设

| | |
|----|--------------|
| 棕色 | 10 - 30 V DC |
| 黑色 | 输出 |
| 蓝色 | GND |

接线图



操作和显示

LED

显示

说明

| | | |
|---|--------|------------|
| 1 | 黄色, 常亮 | 开关量输出/开关状态 |
|---|--------|------------|

产品型号描述

产品名称: LCS-ABBBC-DDDEFF-GHHHIJJ KK

| | |
|-----|--|
| LCS | 工作原理 LCS: 电容传感器 |
| A | 系列 1: 系列 1"Extended" 2: 系列 2"Advanced" |
| BBB | 设计 M12: 带 M12 x 1 外螺纹的产品系列 M18: 带 M18 x 1 外螺纹的产品系列 M30: 带 M30 x 1.5 外螺纹的产品系列 Q40: 方形设计系列, 长度 40 mm Q54: 方形设计系列, 长度 54 mm |
| C | 外壳材料 B: 黄铜 M: 金属 P: 塑料/PBT T: PTFE |
| DDD | 测量范围 / 安装形式 F03: 极限测量范围类型 3.0mm / 齐平安装 F04: 极限测量范围类型 4.0mm / 齐平安装 F05: 极限测量范围类型 5.0mm / 齐平安装 F06: 极限测量范围类型 6.0mm / 齐平安装 F08: 极限测量范围类型 8.0mm / 齐平安装 F10: 极限测量范围类型 10.0mm / 齐平安装 F15: 极限测量范围类型 15.0mm / 齐平安装 F20: 极限测量范围类型 20.0mm / 齐平安装 N06: 极限测量范围类型 6.0mm / 非齐平安装 N08: 极限测量范围类型 8.0mm / 非齐平安装 N15: 极限测量范围类型 15.0mm / 非齐平安装 N25: 极限测量范围类型 25.0mm / 非齐平安装 N30: 极限测量范围类型 30.0mm / 非齐平安装 |
| E | 输出功能 B: 常闭触点和常开触点 N: NPN P: PNP |
| FF | 接线 NC: 常闭触点 NO: 常开触点 NP: 可编程 |
| G | 连接电缆 K: 电缆 取消: 无电缆 |
| HHH | 电缆长度 020: 长度 2000 mm 003: 长度 300 mm 取消: 无电缆 |

产品型号描述

| | |
|-----|--|
| I | 电缆材料 P : PUR T : PTFE V : PVC |
| JJJ | 电气连接 M08 : M8 圆连接器, 3 针 M12 : M12 圆连接器, 4 针 (插头) |
| KK | 特殊装备 L : IO-Link 接口 T : 示教 取消 : 无特殊装备 |

注意



所有可用设备类型列表请查阅劳易测的网站 www.leuze.com。

说明



遵守设备的使用规定！



本产品并非安全传感器，无法用于人员保护。
只能由专业人员将本产品投入运行。
请仅根据正确用途使用本产品。