

## Teknisk datablad

### Sensor kapacitiv

Art. nr.: 50136617

LCS-2M30B-N30PNO-K020V

#### Indhold

- Tekniske data
- Målskitser
- Elektrisk tilslutning
- Kredsløbsdiagram
- Betjening og display
- Artikelnøgle
- Henvisninger



Illustrationen kan afvige



## Tekniske data

### Basisdata

Serie	LCS-2
Koblingsafstand $S_n$	2 ... 30 mm
Sikret koblingsafstand	24,3 mm

### Elektriske data

Beskyttet kredsløb	Kortslutningsbeskyttelse Polaritetsbeskyttelse
--------------------	---

### Ydelsesdata

Forsyningsspænding $U_B$	10 ... 30 V, DC
Resterende ripple	0 ... 10 %
Tomgangsstrøm	10 mA
Temperaturafvigelse, maks. (i % af $S_p$ )	10 %
Gentagelsesnøjagtighed, maks. (i % af $S_p$ )	5 %
Målt driftsstrøm	200 mA

### Udgange

Antal digitale skifteudgange	1 Stk.
------------------------------	--------

#### Skifteudgange

Type	Digital skifteudgang
Spændingstype	DC

#### Skifteudgang 1

Bestykning	Tilslutning 1, leder 2
Skifteelement	Transistor, PNP
Skifteprincip	Sluttekontakt (NO)

### Tidsforløb

Skiftefrekvens	100 Hz
----------------	--------

### Tilslutning

Antal tilslutninger	1 Stk.
---------------------	--------

#### Tilslutning 1

Funktion	Signal OUT Spændingsforsyning
Tilslutningstype	Kabel
Kabellængde	2.000 mm
Materiale indkapsling	PVC
Antal ledere	3 -året
Ledertværsnit	0,35 mm <sup>2</sup>

### Mekaniske data

Byggeform	cylindrisk
Gevindstørrelse	M30 x 1,5 mm
Dimensioner (Ø x L)	30 mm x 85 mm
Monteringstype	ikke integreret
Materiale hus	Metal
Materiale aktiv flade	Kunststof, Polybutylen (PBT)
Materiale dæksel	Kunststof, Polybutylen (PBT)

### Betjening og display

Visningstype	LED
Antal LED	1 Stk.
Betjeningselementer	Multi-potentiometer
Betjeningselementets funktion	Følsomhedsjustering
Koblingsafstand kan justeres	Ja

### Omgivelsesdata

Omgivelsestemperatur drift	-25 ... 70 °C
----------------------------	---------------

### Certificeringer

Kapsling	IP 67
Beskyttelsesklasse	III
Gældende standarder	IEC 60947-5-2

### Korrektionsfaktorer

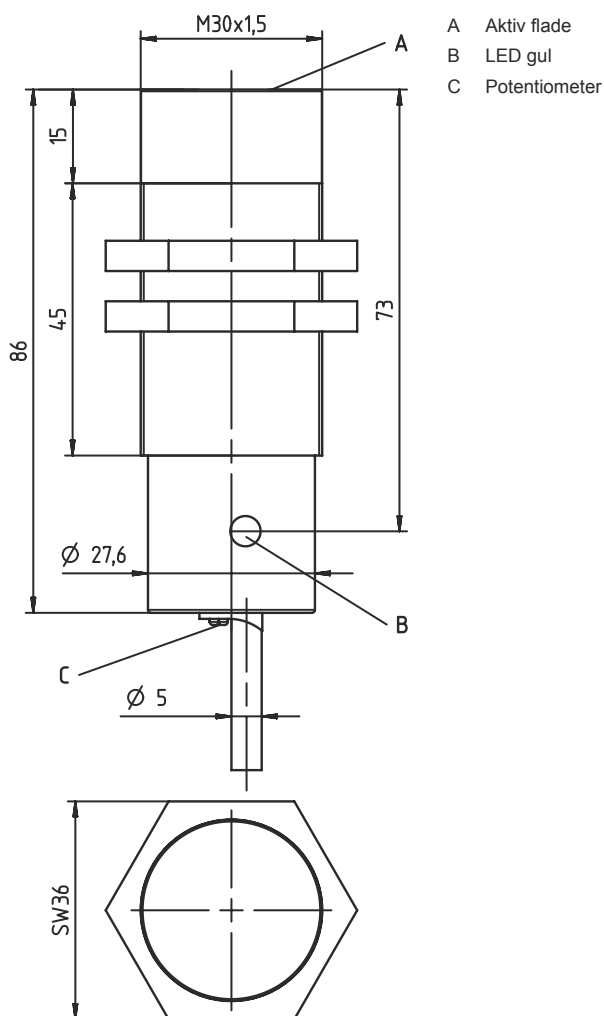
Acetone	0,75
Akrylharpiks	0,1 ... 0,25
Alkohol	0,85
Ammoniak	0,7 ... 0,85
Anilin	0,4
Benzin	0,1
Celluloid	0,15
Klorvæske	0,1
Ebonit	0,15
Epoxidharpiks	0,15 ... 0,35
Råolie	0,05
Ethanol	0,85
Ethylenglykol	0,93
Freon R22 og 502 (flydende)	0,35
Korn	0,15 ... 0,3
Glas	0,2 ... 0,55
Glycerin	0,98
Gummi	0,15 ... 0,9
Træ, vådt	0,6 ... 0,85
Træ, tørt	0,1 ... 0,4
Kulsyre	0
Luft	0
Marmor	0,5
Mel	0,05
Melaminharpiks	0,25 ... 0,55
Mælkepulver	0,2
Nylon	0,2 ... 0,3
Olieholdigt papir	0,25
Papir	0,1
Polyamid	0,3
Polyesterharpiks	0,15 ... 0,5
Komprimeret pap	0,1 ... 0,3
PTFE	0,1
Kvartsglas	0,2
Salt	0,35
Sand	0,15 ... 0,3
Vand	1
Cementstøv	0,25
Sukker	0,15

### Klassifikation

Toldtarifnummer	85365019
eCl@ss 5.1.4	27270102
eCl@ss 8.0	27270102
eCl@ss 9.0	27270102
eCl@ss 10.0	27270102
eCl@ss 11.0	27270102
ETIM 5.0	EC002715
ETIM 6.0	EC002715
ETIM 7.0	EC002715

## Målskitser

Alle målangivelser i millimeter



## Elektrisk tilslutning

### Tilslutning 1

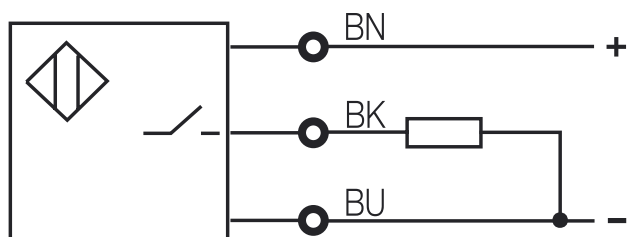
Funktion	Signal OUT
	Spændingsforsyning
Tilslutningstype	Kabel
Kabellængde	2.000 mm
Materiale indkapsling	PVC
Antal ledere	3 -året
Ledertværsnit	0,35 mm <sup>2</sup>

### Lederfarve

### Lederbestykning

brun	10 - 30 V DC
sort	OUT
blå	GND

## Kredsløbsdiagram



## Betjening og display

LED	Visning	Betydning
1	gul, permanent lys	Skifteudgang/skiftestatus

## Artikelnøgle


Varebeskrivelse: LCS-ABBBC-DDDEFF-GHHHIJJJ KK

<b>LCS</b>	<b>Funktionsprincip</b> LCS: Kapacitiv sensor
<b>A</b>	<b>Serie</b> 1: serie 1 "Extended" 2: serie 2 "Advanced"
<b>BBB</b>	<b>Byggeform</b> M12: serie med M12 x 1 udvendigt gevind M18: serie med M18 x 1 udvendigt gevind M30: serie med M30 x 1,5 udvendigt gevind Q40: Serie i kubisk byggeform, længde 40 mm Q54: Serie i kubisk byggeform, længde 54 mm
<b>C</b>	<b>Husmateriale</b> B: Messing M: Metal P: Plastik/PBT T: PTFE
<b>DDD</b>	<b>Måleområde / monteringsstype</b> F03: Typisk maks. område 3,0 mm / kan monteres skærmet F04: Typisk maks. område 4,0 mm / kan monteres skærmet F05: Typisk maks. område 5,0 mm / kan monteres skærmet F06: Typisk maks. område 6,0 mm / kan monteres skærmet F08: Typisk maks. område 8,0 mm / kan monteres skærmet F10: Typisk maks. område 10,0 mm / kan monteres skærmet F15: Typisk maks. område 15,0 mm / kan monteres skærmet F20: Typisk maks. område 20,0 mm / kan monteres skærmet N06: Typisk maks. område 6,0 mm / kan ikke monteres skærmet N08: Typisk maks. område 8,0 mm / kan ikke monteres skærmet N15: Typisk maks. område 15,0 mm / kan ikke monteres skærmet N25: Typisk maks. område 25,0 mm / kan ikke monteres skærmet N30: Typisk maks. område 30,0 mm / kan ikke monteres skærmet
<b>E</b>	<b>Udgangsfunktion</b> B: Brydekontakt og sluttekontakt N: NPN P: PNP
<b>FF</b>	<b>Kobling</b> NC: Brydekontakt NO: Sluttekontakt NP: Kan programmeres
<b>G</b>	<b>Tilslutningskabel</b> K: Kabel bortfalder: Ingen ledning
<b>HHH</b>	<b>Kabellængde</b> 020: Længde 2.000 mm 003: Længde 300 mm bortfalder: Ingen ledning

## Artikelnøgle

I	<b>Kabelmateriale</b> P: PUR T: PTFE V: PVC
JJJ	<b>Elektrisk tilslutning</b> M08: M8 rund stikforbindelse, 3-polet M12: M12 rund stikforbindelse, 4-polet (stik)
KK	<b>Specialudstyr</b> L: IO-Link interface T: Teach-in bortfalder: intet specialudstyr


### Henvisning

	<p>↪ En liste over alle disponible apparattyper fremgår af Leuzes webside på <a href="http://www.leuze.com">www.leuze.com</a>.</p>
--	--

## Henvisninger



### Overhold den tilsigtede brug!

	<p>↪ Produktet er ingen sikkerhedssensor og er ikke egnet til personbeskyttelse.</p> <p>↪ Produktet må kun tages i drift af autoriserede personer.</p> <p>↪ Anvend produktet udelukkende i overensstemmelse med den tilsigtede brug.</p>
---	--