

## Teknik veri sayfası

### Sensör kapasitif

Ürün no.: 50136547

LCS-2M18P-F08NNO-K020V

#### İçerik

- Teknik veriler
- Boyutlandırılmış çizimler
- Elektrik bağlantısı
- Devre şeması
- Kumanda ve gösterge
- Ürün anahtarı
- Uyarılar
- Aksesuarlar



Şekil farklılık gösterebilir



## Teknik veriler

## Temel veriler

|                            |            |
|----------------------------|------------|
| Seri                       | LCS-2      |
| Anahtarlama mesafesi $S_n$ | 2 ... 8 mm |
| Güvenilir çalışma mesafesi | 6,5 mm     |

## Elektrik verileri

|                |  |
|----------------|--|
| Koruma devresi | Kısa devre koruması<br>Ters kutup koruması |
|----------------|--|

## Güç verileri

|  |                 |
|--|-----------------|
| Besleme gerilimi $U_B$                                     | 10 ... 30 V, DC |
| Artık dalgalanma   | 0 ... 10 %      |
| Açık devre akımı   | 10 mA           |
| Sıcaklık kayması, maks. (% cinsinden başlangıç $S_1$ )     | 10 %            |
| Tekrar edilebilirlik, maks. (% cinsinden başlangıç $S_1$ ) | 5 %             |
| Ölçüm işletmesi akımı                                      | 200 mA          |

## Çıkışlar

|                                   |        |
|-----------------------------------|--------|
| Dijital anahtarlama çıkışı sayısı | 1 Adet |
|-----------------------------------|--------|

## Anahtarlama çıkışları

|             |                            |
|-------------|----------------------------|
| Tür         | Dijital anahtarlama çıkışı |
| Voltaj türü | DC                         |

## Anahtarlama çıkışı 1

|                      |                       |
|----------------------|-----------------------|
| Tahsis               | Bağlantı 1, iletken 2 |
| Anahtarlama elemanı  | Transistör, NPN       |
| Anahtarlama prensibi | Kapatici (NO)         |

## Zaman davranışı

|                      |        |
|----------------------|--------|
| Anahtarlama frekansı | 100 Hz |
|----------------------|--------|

## Bağlantı

|                 |        |
|-----------------|--------|
| Bağlantı sayısı | 1 Adet |
|-----------------|--------|

## Bağlantı 1

|                      |                                   |
|----------------------|-----------------------------------|
| İşlev                | Gerilim beslemesi<br>Sinyal ÇIKIŞ |
| Bağlantı türü        | Kablo                             |
| Kablo uzunluğu       | 2.000 mm                          |
| Malzeme kılıf        | PVC                               |
| İletken sayısı       | 3 damarlı                         |
| İletken enine kesiti | 0,35 mm <sup>2</sup>              |

## Mekanik bilgiler

|                     |                             |
|---------------------|-----------------------------|
| Yapı şekli          | Silindirik                  |
| Vida dişi büyüklüğü | M18 x 1 mm                  |
| Ebatlar (Ø x U)     | 18 mm x 70 mm               |
| Montaj türü         | Gömülü                      |
| Malzeme gövde       | Plastik                     |
| Plastik gövde       | Polibütillen (PBT)          |
| Malzeme aktif yüzey | Plastik, Polibütillen (PBT) |
| Kapak malzemesi     | Plastik, Polibütillen (PBT) |

## Kumanda ve gösterge

|                                    |                            |
|------------------------------------|----------------------------|
| Gösterge türü                      | LED                        |
| LED sayısı                         | 1 Adet                     |
| Kumanda elemanları                 | Çok geçişli potansiyometre |
| Kumanda elemanının işlevi          | Hassasiyet ayarı           |
| Anahtarlama mesafesi ayarlanabilir | Evet                       |

## Çevresel veriler

|                         |               |
|-------------------------|---------------|
| Ortam sıcaklığı işletim | -25 ... 70 °C |
|-------------------------|---------------|

## Sertifikalar

|                 |               |
|-----------------|---------------|
| Koruma sınıfı   | IP 67         |
| Güvenlik sınıfı | III           |
| Geçerli norm    | IEC 60947-5-2 |

## Düzeltilme faktörleri

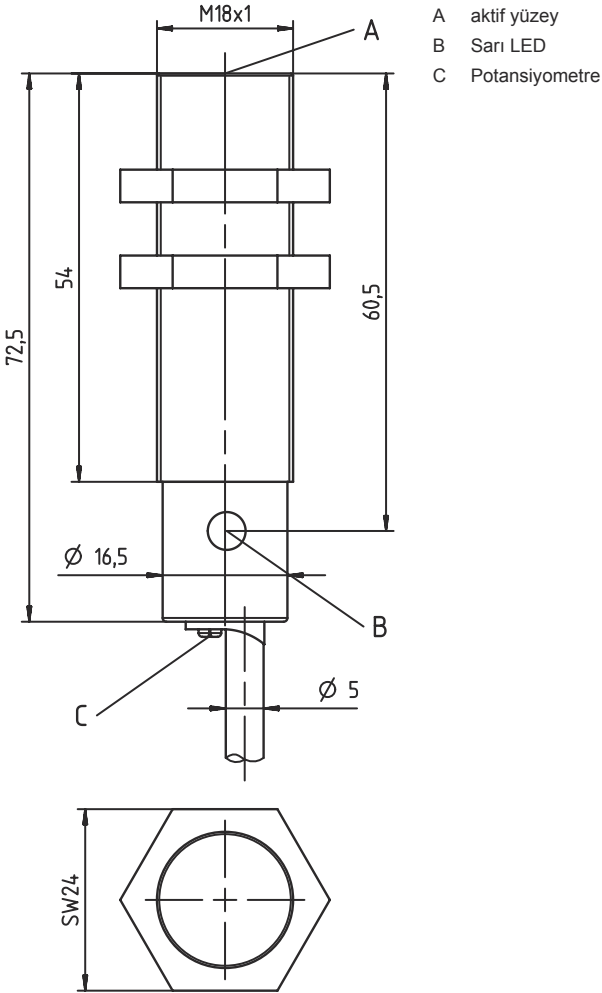
|                         |               |
|-------------------------|---------------|
| Aseton                  | 0,75          |
| Akrilik reçine          | 0,1 ... 0,25  |
| Alkol                   | 0,85          |
| Amonyak                 | 0,7 ... 0,85  |
| Anilin                  | 0,4           |
| Benzin                  | 0,1           |
| Selüloit                | 0,15          |
| Klor sıvısı             | 0,1           |
| Ebonit                  | 0,15          |
| Epoksit reçine          | 0,15 ... 0,35 |
| Petrol                  | 0,05          |
| Etanol                  | 0,85          |
| Etilen glikol           | 0,93          |
| Freon R22 ve 502 (sıvı) | 0,35          |
| Tahıl                   | 0,15 ... 0,3  |
| Cam                     | 0,2 ... 0,55  |
| Gliserin                | 0,98          |
| Kauçuk                  | 0,15 ... 0,9  |
| Ahşap, ıslak            | 0,6 ... 0,85  |
| Ahşap, kuru             | 0,1 ... 0,4   |
| Karbonik asit           | 0             |
| Hava                    | 0             |
| Mermer                  | 0,5           |
| Un                      | 0,05          |
| Melamin reçine          | 0,25 ... 0,55 |
| Süt tozu                | 0,2           |
| Naylon                  | 0,2 ... 0,3   |
| Yağlı kağıt             | 0,25          |
| Kağıt                   | 0,1           |
| Poliamit                | 0,3           |
| Polyester reçine        | 0,15 ... 0,5  |
| Prespan                 | 0,1 ... 0,3   |
| PTFE                    | 0,1           |
| Kuvars cam              | 0,2           |
| Tuz                     | 0,35          |
| Kum                     | 0,15 ... 0,3  |
| Su                      | 1             |
| Çimento tozu            | 0,25          |
| Şeker                   | 0,15          |

## Teknik veriler

|                       |          |
|-----------------------|----------|
| Gümrük taife numarası | 85365019 |
| eCl@ss 5.1.4          | 27270102 |
| eCl@ss 8.0            | 27270102 |
| eCl@ss 9.0            | 27270102 |
| eCl@ss 10.0           | 27270102 |
| eCl@ss 11.0           | 27270102 |
| ETIM 5.0              | EC002715 |
| ETIM 6.0              | EC002715 |
| ETIM 7.0              | EC002715 |

## Boyutlandırılmış çizimler

Tüm ölçü bilgileri milimetre cinsindedir



## Elektrik bağlantısı

### Bağlantı 1

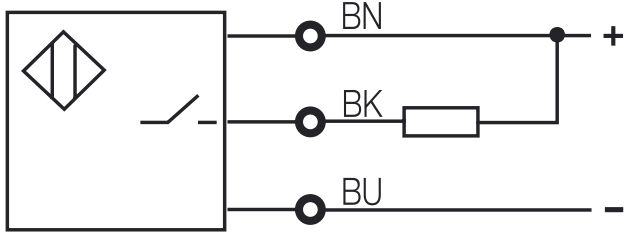
|                      |                      |
|----------------------|----------------------|
| İşlev                | Gerilim beslemesi    |
|                      | Sinyal ÇIKIŞ         |
| Bağlantı türü        | Kablo                |
| Kablo uzunluğu       | 2.000 mm             |
| Malzeme kılıf        | PVC                  |
| İletken sayısı       | 3 damarlı            |
| İletken enine kesiti | 0,35 mm <sup>2</sup> |

### İletken rengi

|            |              |
|------------|--------------|
| kahverengi | 10 - 30 V DC |
| siyah      | ÇIKIŞ        |
| Mavi       | GND          |

### İletken tahsisi

## Devre şeması



## Kumanda ve gösterge

### LED

### Gösterge

### Anlam

|   |                    |                                       |
|---|--------------------|---------------------------------------|
| 1 | sarı, sürekli ışık | Anahtarlama çıkışı/anahtarlama durumu |
|---|--------------------|---------------------------------------|

## Ürün anahtarı

Parça atama: LCS-ABBBC-DDDEFF-GHHHIJJJ KK

|     |  |
|-----|--|
| LCS | <b>Çalışma prensibi</b><br>LCS: Kapasitif sensör   |
| A   | <b>Seri</b><br>1: Yapı serisi 1 "Extended"<br>2: Yapı serisi 2 "Advanced"  |
| BBB | <b>Yapı şekli</b><br>M12: M12 x 1 dış dişli seri<br>M18: M18 x 1 dış dişli seri<br>M30: M30 x 1.5 dış dişli seri<br>Q40: Kübik yapı şeklinde seri, uzunluk 40 mm<br>Q54: Kübik yapı şeklinde seri, uzunluk 54 mm |
| C   | <b>Gövde malzemesi</b><br>B: Piring<br>M: Metal<br>P: Plastik/PBT<br>T: PTFE   |

## Ürün anahtarı

|            |   |
|------------|---|
| <b>DDD</b> | <b>Ölçüm aralığı / montaj türü</b><br>F03: Tipik tarama aralığı sınırı 3,0 mm / gömülü monte edilebilir<br>F04: Tipik tarama aralığı sınırı 4,0 mm / gömülü monte edilebilir<br>F05: Tipik tarama aralığı sınırı 5,0 mm / gömülü monte edilebilir<br>F06: Tipik tarama aralığı sınırı 6,0 mm / gömülü monte edilebilir<br>F08: Tipik tarama aralığı sınırı 8,0 mm / gömülü monte edilebilir<br>F10: Tipik tarama aralığı sınırı 10,0 mm / gömülü monte edilebilir<br>F15: Tipik tarama aralığı sınırı 15,0 mm / gömülü monte edilebilir<br>F20: Tipik tarama aralığı sınırı 20,0 mm / gömülü monte edilebilir<br>N06: Tipik tarama aralığı sınırı 6,0 mm / gömülü monte edilemez<br>N08: Tipik tarama aralığı sınırı 8,0 mm / gömülü monte edilemez<br>N15: Tipik tarama aralığı sınırı 15,0 mm / gömülü monte edilemez<br>N25: Tipik tarama aralığı sınırı 25,0 mm / gömülü monte edilemez<br>N30: Tipik tarama aralığı sınırı 30,0 mm / gömülü monte edilemez |
| <b>E</b>   | <b>Çıkış fonksiyonu</b><br>B: Normalde kapalı ve normalde açık kontak<br>N: NPN<br>P: PNP   |
| <b>FF</b>  | <b>Çıkış sinyali tipi</b><br>NC: Normalde kapalı kontak<br>NO: Normalde açık kontak<br>NP: Programlanabilir   |
| <b>G</b>   | <b>Bağlantı kablosu</b><br>K: Kablo<br>kullanılmayan: kablo yok   |
| <b>HHH</b> | <b>Kablo uzunluğu</b><br>020: Uzunluk 2.000 mm<br>003: Uzunluk 300 mm<br>kullanılmayan: kablo yok   |
| <b>I</b>   | <b>Kablo malzemesi</b><br>P: PUR<br>T: PTFE<br>V: PVC   |
| <b>JJJ</b> | <b>Elektrik bağlantısı</b><br>M08: M8 yuvarlak soket bağlantısı, 3 kutuplu<br>M12: M12 yuvarlak soket bağlantısı, 4 kutuplu (konnektör)   |
| <b>KK</b>  | <b>Özel ekipman</b><br>L: IO-Link arayüzü<br>T: Tanıtma<br>Kullanılmayan: özel ekipman yoktur   |

## Uyarı



☞ Mevcut tüm cihaz modellerine sahip bir listeyi, [www.leuze.com](http://www.leuze.com) Leuze internet sitesinde bulabilirsiniz.

## Uyarılar



## Kullanım amacına dikkat edin!




☞ Ürün bir güvenlik sensörü değildir ve personel koruma amaçlı değildir.

☞ Ürün sadece yetkili kişiler tarafından kullanılmalıdır.

☞ Ürünü sadece amacına uygun kullanıma göre kullanın.

## Aksesuarlar

### Montaj tekniği - diğer

|  | Ürün no. | Adı        | Ürün            | Tanım  |
|--|----------|------------|-----------------|--|
|  | 50132729 | AC D18M-CS | Kelepçe parçası | Çap, iç: 18 mm<br>Montaj ünitesinin uygulanması: Sıkma yuvası<br>Montaj braket, tesis tarafı: vidalanabilir, Geçiş montaj braket<br>Montaj braket, cihaz tarafı: içeri sürmek için, Uç kenarla kelepçelenebilir<br>Montaj ünitesi türü: kelepçelenebilir, uç kenarlı<br>Malzeme: Metal |

#### Uyarı



↪ Mevcut tüm aksesuarların bir listesini, Leuze'nin internet sitesinde, ürün ayrıntıları sayfasındaki İndir sekmesinde bulabilirsiniz.