

## Teknik veri sayfası

### Montaj sistemi

Ürün no.: 50152261

BTU 500M

#### İçerik

- Teknik veriler
- Boyutlandırılmış çizimler
- Uyarılar



Şekil farklılık gösterebilir

## Teknik veriler

### Temel veriler

Bunlar için uygundur: RSL 200 emniyet lazer alan tarayıcı

### Mekanik bilgiler

Ölçü (G x Y x U)	112 mm x 81,2 mm x 29 mm
Net ağırlık	398 g
Gövde rengi	siyah
Montaj ünitesinin uygulanması	Montaj sistemi, 2 eksenle ayarlanabilir
Montaj braketinin türü, tesis tarafı	Geçiş montaj braketi
Montaj braketinin türü, cihaz tarafı	vidalanabilir
Dönüş aralığı	-5 ... 5 °
Montaj ünitesinin malzemesi	Çelik

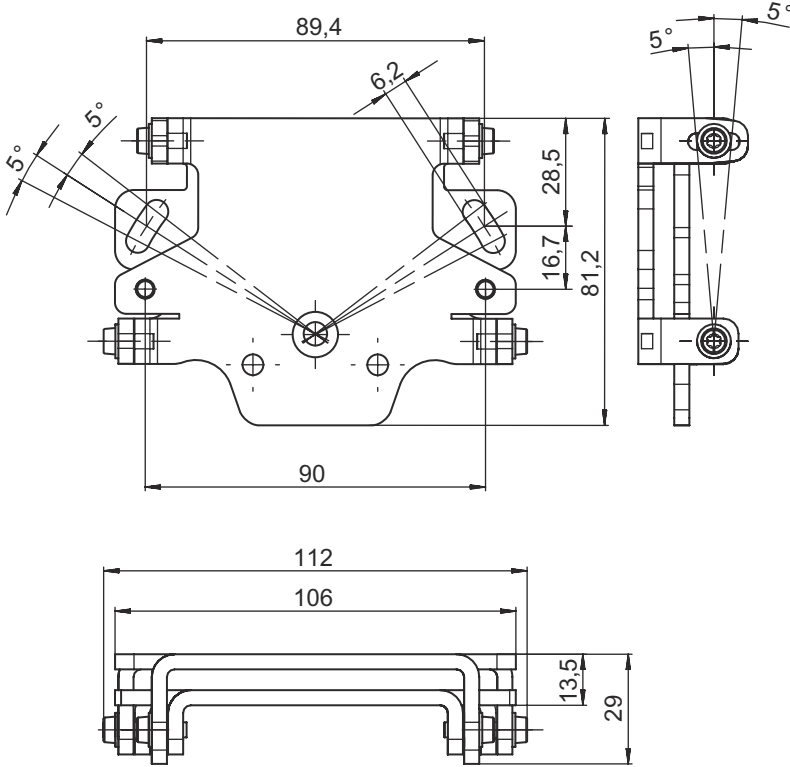
### Sınıflandırma

Gümrük taife numarası	73182900
ECLASS 5.1.4	27279202
ECLASS 8.0	27279202
ECLASS 9.0	27273701
ECLASS 10.0	27273701
ECLASS 11.0	27273701
ECLASS 12.0	27273701
ECLASS 13.0	27273701
ECLASS 14.0	27273701
ECLASS 15.0	27273701
ETIM 5.0	EC002498
ETIM 6.0	EC003015
ETIM 7.0	EC003015
ETIM 8.0	EC003015
ETIM 9.0	EC003015
ETIM 10.0	EC003015

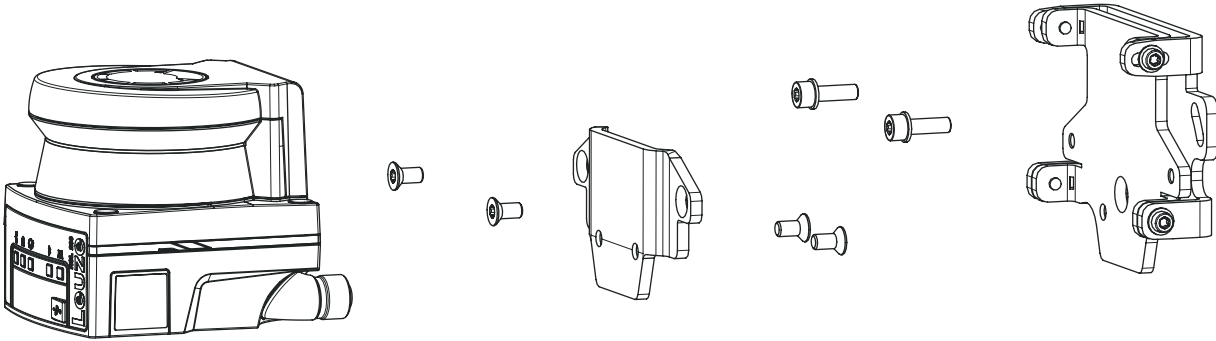
## Boyutlandırılmış çizimler

Tüm ölçü bilgileri milimetre cinsindedir

### Montaj sistemi BTU 500M



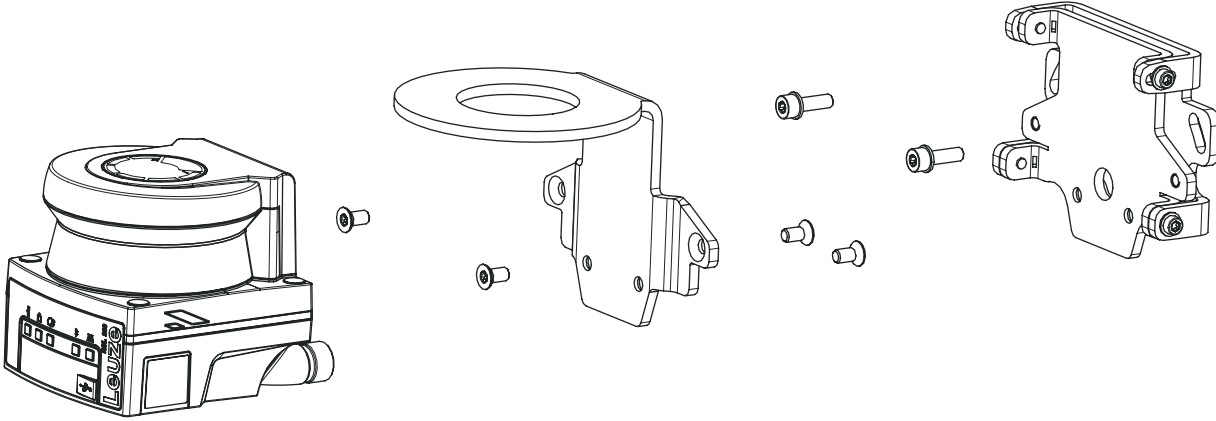
### Duvar braketini ve montaj adaptörü ile montaj



- Duvar braketini sistem tarafına monte edin. Bu amaç için pullu iki adet M5x16 silindir başlı vida dahildir.
- Ekteki M5x10 havşa başlı vidaları kullanarak emniyet sensörünü BT 500M montaj adaptörüne monte edin (sıkma torku = 2,3 Nm).
- Emniyet sensörünü (montaj adaptörüyle birlikte) BTU 500M montaj sistemine takın. Havşa başlı vidayı 4,5 Nm ile sabitleyin.
- Emniyet sensörünü BTU 500M montaj sistemi üzerinde dikey ve yatay olarak hizalayın:
  - M5 silindir kapağı vidaları ile duvar bölümündeki yarıklı delikler aracılığıyla ve
  - M4 silindir kapağı vidalarındaki oluklu delikler aracılığıyla eğim ile.
- Emniyet sensörünü hizaladıktan sonra, dört M4 silindir kapağı vidasını 3,0 Nm'ye ve sistem tarafındaki M5 silindir kapağı vidalarını sıkarak sabitleyin.

## Boyutlandırılmış çizimler

### Duvar braketini ve koruma demiri ile montaj



- Duvar braketini sistem tarafına monte edin. Bu amaç için pullu iki adet M5x16 silindirik başlı vida dahildir.
- Ekteki M5x10 havşa başlı vidaları kullanarak emniyet sensörünü BTP 500M koruma demirine monte edin (sıkma torku = 2,3 Nm).
- Emniyet sensörünü (koruma demiriyle birlikte) BTU 500M montaj sistemine takın. Havşa başlı vidayı 4,5 Nm ile sabitleyin.
- Emniyet sensörünü BTU 500M montaj sistemi üzerinde dikey ve yatay olarak hizalayın:
  - M5 silindirik kapağı vidaları ile duvar bölümündeki yarıklı delikler aracılığıyla ve
  - M4 silindirik kapağı vidalarındaki oluklu delikler aracılığıyla eğim ile.
- Emniyet sensörünü hizaladıktan sonra, dört M4 silindirik kapağı vidasını 3,0 Nm'ye ve sistem tarafındaki M5 silindirik kapağı vidalarını sıkarak sabitleyin.

## Uyarılar

### UYARI



⚠ Tarayıcı, BTP 500M koruyucu braket veya BT 500M montaj adaptörü olmadan doğrudan montaj sistemine de monte edilebilir. Tarama aralığının -135° ... +135° ile sınırlı olduğu dikkate alınmalıdır.