

## Folha de dados técnicos

### Iluminação

N.º do art.: 50148123

IL BA 012/130 RD 301 L D



A imagem pode divergir

#### Conteúdo

- Dados técnicos
- Desenhos dimensionais
- Conexão elétrica
- Notas
- Acessórios



## Dados técnicos

### Dados básicos

Tipo	Iluminação de barras LED com luz constante comutável
Adequado para	DCR 1048i IVS 1048i

### Versão especial

Versão especial	Cobertura de proteção lenticular
-----------------	----------------------------------

### Funções

Funções	Operação contínua
---------	-------------------

### Dados óticos

Fonte de luz	LED, Vermelho
Comprimento de onda	446 nm
Forma do sinal transmitido	Contínuo
Grupo de LEDs	1
Ângulo de abertura, máx.	18 °

### Dados elétricos

#### Dados de desempenho

Tensão de alimentação $U_B$	24 V, CC
Consumo, máx.	6 W, A 24 V CC

### Conexão

#### Conexão 1

Função	Alimentação de tensão
Tipo de conexão	Cabo com conector redondo
Tamanho da rosca	M12
Tipo	male
Material	Metal
Número de polos	3 polos
Codificação	Código A

### Dados mecânicos

Execução	Cúbico
Dimensões (L x A x C)	23,1 mm x 18 mm x 144 mm
Material da carcaça	Metal
Carcaça metal	Alumínio anodizado
Carcaça plástico	PC
Material da cobertura da parte ótica	Plástico/PC
Peso líquido	105 g
Cor da carcaça	Preto
Tipo de fixação	Através de suporte de fixação opcional Rosca de fixação

### Dados do ambiente

Temperatura ambiente, operação	0 ... 40 °C
Temperatura ambiente, armazenamento	-20 ... 40 °C
Umidade relativa do ar (sem condensação)	90 %

### Certificações

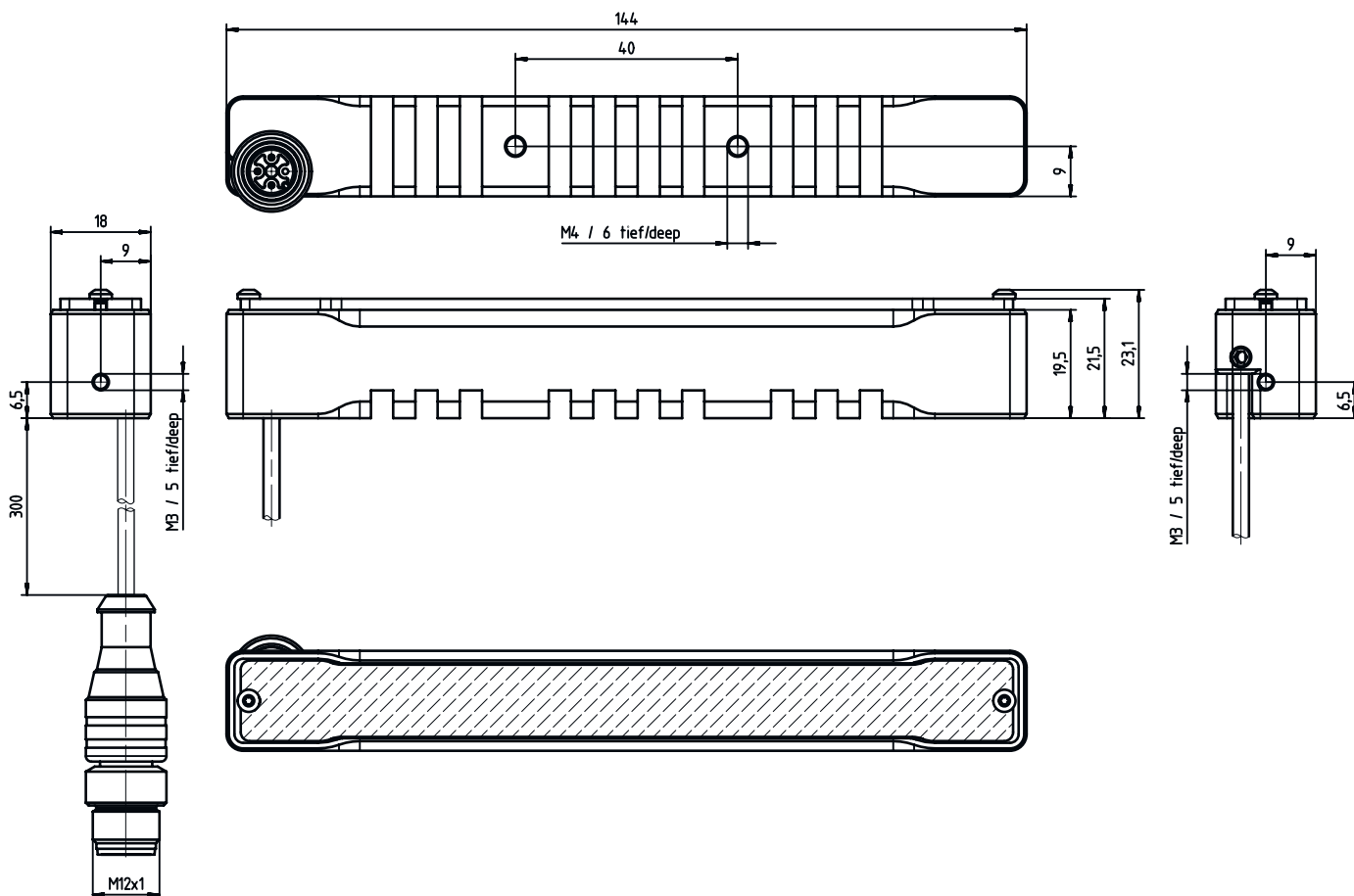
Grau de proteção	IP 40
Classe de proteção	III
Método de ensaio do choque permanente em conformidade com a norma	IEC 60068-2-29, Test Eb
Método de ensaio da vibração em conformidade com a norma	IEC 60068-2-6, Test Fc

### Classificação

Número da pauta aduaneira	85395100
ECLASS 5.1.4	27310204
ECLASS 8.0	27310204
ECLASS 9.0	27310204
ECLASS 10.0	27310204
ECLASS 11.0	27310204
ECLASS 12.0	27310204
ECLASS 13.0	27310204
ECLASS 14.0	27310204
ETIM 5.0	EC002498
ETIM 6.0	EC003015
ETIM 7.0	EC003015
ETIM 8.0	EC003015
ETIM 9.0	EC003015

## Desenhos dimensionais

Todas as medidas em milímetros



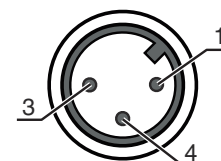
## Conexão elétrica

### Conexão 1

Função	Alimentação de tensão
Tipo de conexão	Cabo com conector redondo
Comprimento do cabo	300 mm
Tamanho da rosca	M12
Tipo	male
Material	Metal
Número de polos	3 polos
Codificação	Código A

### Pino Ocupação de pinos

1	V+
3	GND
4	n.c.



## Notas




### Respeitar a utilização prevista!



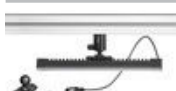
- ⌘ O produto não é um sensor de segurança e não atua para a proteção de pessoas.
- ⌘ O produto só deve ser colocado em operação por pessoas capacitadas.
- ⌘ Aplique o produto apenas de acordo com a sua utilização prevista.

## Acessórios

### Tecnologia de conexão - Cabos de conexão

	N.º do art.	Designação	Artigo	Descrição
	50130638	KD U-M12-3A-V1-050	Cabo de conexão	Conexão 1: Conector redondo, M12, Axial, female, 3 polos Conector redondo, LED: Não Conexão 2: Extremidade aberta Blindado: Não Comprimento do cabo: 5.000 mm Material da bainha: PVC
	50130679	KD U-M12-3W-V1-050	Cabo de conexão	Conexão 1: Conector redondo, M12, Angular, female, 3 polos Conector redondo, LED: Não Conexão 2: Extremidade aberta Blindado: Não Comprimento do cabo: 5.000 mm Material da bainha: PVC

### Tecnologia de fixação - Suportes giratórios

	N.º do art.	Designação	Artigo	Descrição
	50148125	BTK IL BA 012	Suporte de fixação	Fixação, lado da instalação: Parafusável Fixação, lado do dispositivo: Cabeça esférica Material: Alumínio

#### Nota



- ⌘ Uma lista com todos os artigos de acessórios disponíveis encontra-se na página da Leuze na internet, na guia Download da página de detalhes do artigo.