

## Scheda tecnica dati

## Lastra di protezione

Cod. art.: 347073

MLC-PS450

### Contenuto

- Dati tecnici
- Disegni quotati
- Avvisi
- Accessori



La figura può variare

## Dati tecnici

### Dati di base

<b>Contiene</b>	Lastra di protezione MLC-PS senza supporto (il supporto deve essere ordinato separatamente)
<b>Applicazione</b>	Protezione della lastra frontale dell'apparecchio in condizioni ambientali difficili
<b>Idoneo per</b>	Cortine fotoelettriche di sicurezza MLC 500, MLC 300

### Dati del campo protetto

<b>Altezza del campo protetto</b>	450 mm
-----------------------------------	--------

### Dati meccanici

<b>Altezza</b>	448 mm
<b>Peso netto</b>	53 g
<b>Materiale della lastra di protezione</b>	PMMA, trasparente

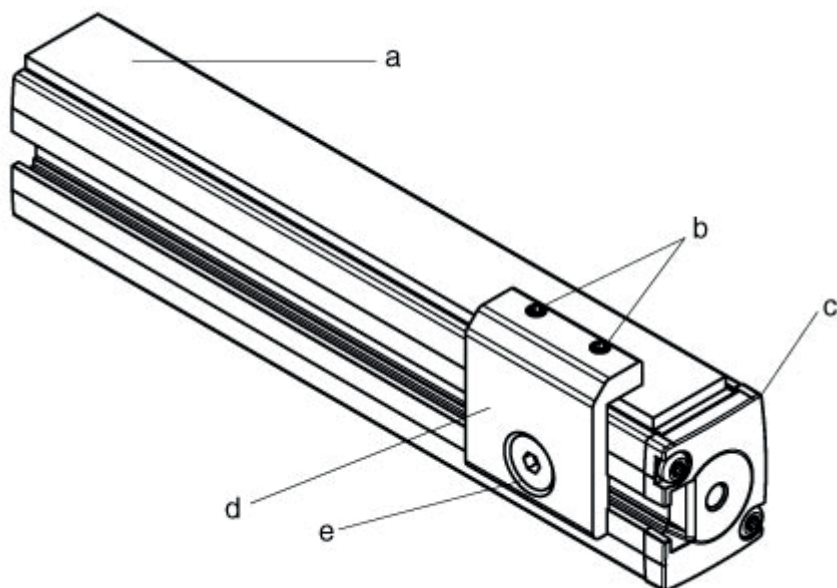
### Classificazione

<b>Voce tariffaria doganale</b>	39205100
<b>ECLASS 5.1.4</b>	27279290
<b>ECLASS 8.0</b>	27279290
<b>ECLASS 9.0</b>	27279090
<b>ECLASS 10.0</b>	27273792
<b>ECLASS 11.0</b>	27273792
<b>ECLASS 12.0</b>	27273792
<b>ECLASS 13.0</b>	27273792
<b>ECLASS 14.0</b>	27273792
<b>ECLASS 15.0</b>	27273792
<b>ECLASS 16.0</b>	27273792
<b>ETIM 5.0</b>	EC002498
<b>ETIM 6.0</b>	EC003015
<b>ETIM 7.0</b>	EC003015
<b>ETIM 8.0</b>	EC003015
<b>ETIM 9.0</b>	EC003015
<b>ETIM 10.0</b>	EC003015
<b>UNSPSC 26.08</b>	31242100

## Disegni quotati

Tutte le dimensioni in millimetri

- a Lastra di protezione
- b Perno filettato M4x8
- c Trasmittitore o ricevitore MLC
- d Supporto
- e Vite a testa svasata M6 x 10 e tassello scorrevole



## Avvisi


### AVVISO



L'uso della lastra di protezione riduce la portata della barriera fotoelettrica di sicurezza di circa il 10% per ogni lastra.

## Accessori

### Tecnica di fissaggio - Staffe di fissaggio

	Cod. art.	Designazione	Articolo	Descrizione
	429038 *	MLC-2PSF	Kit supporto	Tipo di fissaggio: Serrabile Materiale dell'elemento di fissaggio: Metallo

\* Accessori necessari, ordinare separatamente

### Avviso



È possibile trovare una lista con tutti gli accessori disponibili sul sito di Leuze nel registro Download della pagina di dettaglio del prodotto.