

Folha de dados técnicos

Dispositivo de escrita/leitura RFID

N.º do art.: 50145443

RFM 32 SL 200-M12-5A

Conteúdo

- Dados técnicos
- Desenhos dimensionais
- Conexão elétrica
- Operação e indicação
- Notas
- Outras informações



A imagem pode divergir



Dados técnicos

Dados básicos

Série	RFM
Frequência de operação	13,56 MHz

Funções

Funções	Comando da porta de leitura
	I/O
	LED indicador
	Modos de operação parametrizáveis

Dados de leitura

Alcance de leitura/escrita, máx.	110 mm
Transponder legível	ICodeSLI
	Infineon MyD
	TagIT HFI

Dados elétricos

Dados de desempenho

Tensão de alimentação U_B	12 ... 30 V, CC
Consumo, máx.	1,2 W
Acesso à memória	Leitura/escrita
Velocidade de transmissão	4.000 Bd

Entradas

Número de entradas de chaveamento digitais	1 Unid.
--	---------

Saídas

Número de saídas de chaveamento digitais	1 Unid.
--	---------

Interface

Tipo	RS 232
------	--------

RS 232

Função	Processo
--------	----------

Conexão

Número de conexões	1 Unid.
--------------------	---------

Conexão 1

Função	Alimentação de tensão
	Interface de dados
	Sinal IN

Tipo de conexão Cabo com conector redondo

Comprimento do cabo 1.000 mm

Tamanho da rosca M12

Dados mecânicos

Execução	Cúbico
Dimensões (L x A x C)	76 mm x 30 mm x 102 mm
Material da carcaça	Plástico
Peso líquido	346 g
Cor da carcaça	Preto
Tipo de fixação	Fixação de passagem

Dados do ambiente

Temperatura ambiente, operação	-25 ... 65 °C
Temperatura ambiente, armazenamento	-40 ... 70 °C
Umidade relativa do ar (sem condensação)	5 ... 90 %

Certificações

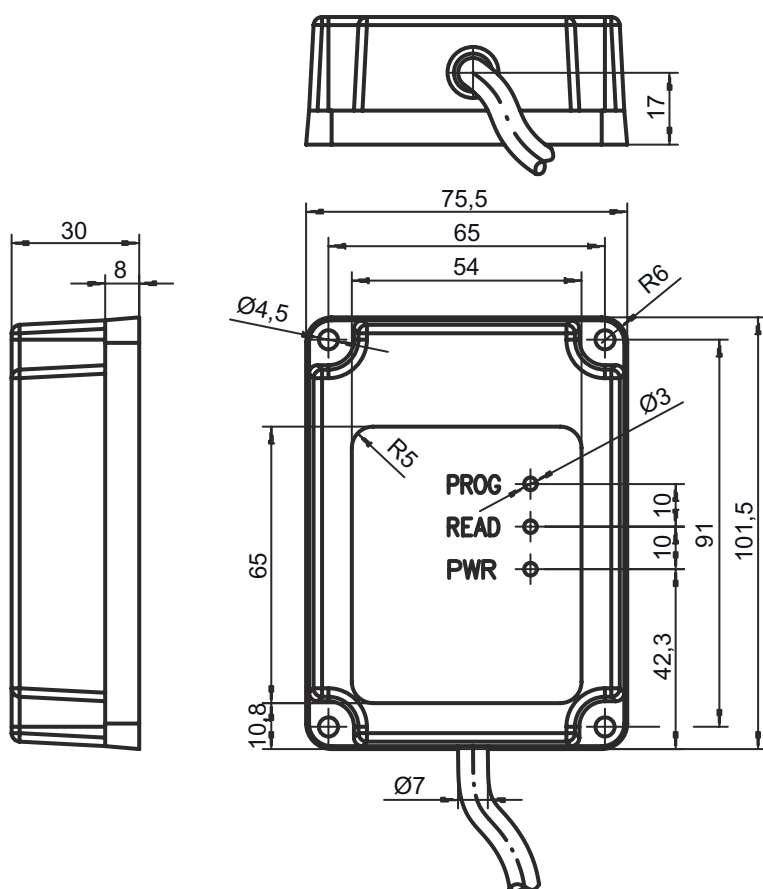
Grau de proteção	IP 67
------------------	-------

Classificação

Número da pauta aduaneira	84719000
ECLASS 5.1.4	27280401
ECLASS 8.0	27280401
ECLASS 9.0	27280401
ECLASS 10.0	27280401
ECLASS 11.0	27280401
ECLASS 12.0	27280401
ECLASS 13.0	27280401
ECLASS 14.0	27280401
ETIM 5.0	EC001825
ETIM 6.0	EC002998
ETIM 7.0	EC002998
ETIM 8.0	EC002998
ETIM 9.0	EC002998

Desenhos dimensionais

Todas as medidas em milímetros



Conexão elétrica

Conexão 1

Função	Alimentação de tensão Interface de dados Sinal IN
Tipo de conexão	Cabo com conector redondo
Comprimento do cabo	1.000 mm
Número de fios	5 fios
Tamanho da rosca	M12
Tipo	male
Material	Metal
Número de polos	5 polos
Codificação	Código A



Pino Ocupação de pinos

1	VCC
2	RS 232 TxD
3	GND
4	RS 232 RxD
5	SWIN 1

Operação e indicação

LED	Display	Significado
1	Amarelo, luz contínua	Pronto para operar
2	Vermelho, luz contínua	Porta de leitura LIG
3	Verde, piscando	Leitura bem-sucedida

Notas

 Respeitar a utilização prevista!	
	<ul style="list-style-type: none">☞ O produto não é um sensor de segurança e não atua para a proteção de pessoas.☞ O produto só deve ser colocado em operação por pessoas capacitadas.☞ Aplique o produto apenas de acordo com a sua utilização prevista.

Outras informações

- A presença de metal no campo de leitura pode reduzir visivelmente o alcance.