

Hoja técnica

Columna de señalización

Código: 50156264

TL305-G-M12

Contenido

- Datos técnicos
- Dibujos acotados
- Conexión eléctrica
- Accesorios



La figura puede variar



Datos técnicos

Datos básicos

Serie	TL 305
Incluye	1 junta plana de goma 1 tuerca M30
Tipo de emisión de señales	Óptico

Datos eléctricos

Datos de potencia

Tensión de alimentación U_B	24 V, CC
Consumo de corriente, máx.	20 mA

Entradas

Número de entradas digitales	1 Unidad(es)
------------------------------	--------------

Entradas

Tipo	Entrada digital
------	-----------------

Tensión de conmutación high, mín.	24 V
-----------------------------------	------

Tensión de conmutación low, máx.	0 V
----------------------------------	-----

Tipo de tensión	CC
-----------------	----

Entrada digital 1

Asignación	Conexión 1, pin 4
------------	-------------------

Función	Color de luz (rojo) mediante la activación del pin Color de luz (verde) mediante la activación del pin
---------	---

Conexión

Número de conexiones	1 Unidad(es)
----------------------	--------------

Conexión 1

Función	Alimentación de tensión Color de luz por activación de los pines Señal IN
---------	---

Tipo de conexión	Conector redondo
------------------	------------------

Tamaño de rosca	M12
-----------------	-----

Tipo	Conector macho
------	----------------

Material	Metal
----------	-------

Número de polos	5 polos
-----------------	---------

Codificación	Codificación A
--------------	----------------

Datos mecánicos

Diseño	Cilíndrico
Dimensiones (Ø x L)	50,6 mm x 71 mm
Tamaño de rosca	M30 x 1,5 mm
Material de carcasa	Metal
Carcasa de metal	Aluminio anodizado
Material de superficie de iluminación	Plástico, Policarbonato
Peso neto	190 g
Color de carcasa	Gris
Tipo de medio luminoso	LED/24V
Módulos de elementos de luz (cubierta)	1 unidades preconfeccionadas
Imagen de señales	Luz continua
Ángulo de irradiación	360°
Orden de los módulos (creciente)	Verde

Datos ambientales

Temperatura ambiente en servicio	0 ... 50 °C
----------------------------------	-------------

Temperatura ambiente en almacén	0 ... 50 °C
---------------------------------	-------------

Certificaciones

Índice de protección	IP 65
----------------------	-------

Clase de seguridad	III
--------------------	-----

Certificaciones	UL
-----------------	----

Clasificación

ECLASS 5.1.4	27371230
--------------	----------

ECLASS 8.0	27371230
------------	----------

ECLASS 9.0	27371230
------------	----------

ECLASS 10.0	27371230
-------------	----------

ECLASS 11.0	27371230
-------------	----------

ECLASS 12.0	27371230
-------------	----------

ECLASS 13.0	27371230
-------------	----------

ECLASS 14.0	27371230
-------------	----------

ECLASS 15.0	27371230
-------------	----------

ECLASS 16.0	27371230
-------------	----------

ETIM 5.0	EC001042
----------	----------

ETIM 6.0	EC001042
----------	----------

ETIM 7.0	EC001042
----------	----------

ETIM 8.0	EC001042
----------	----------

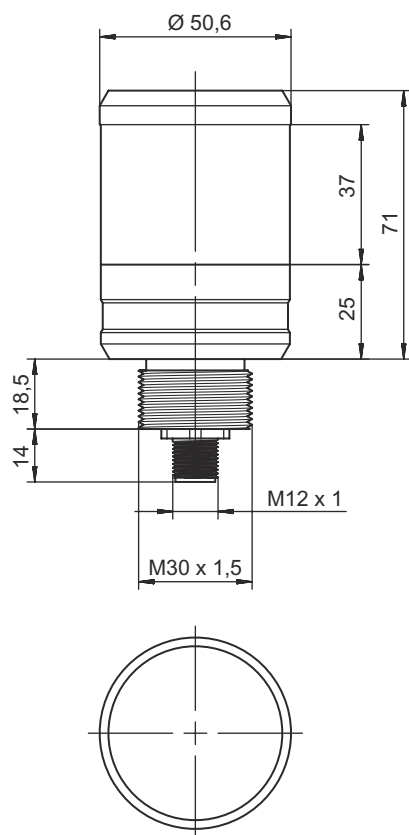
ETIM 9.0	EC001042
----------	----------

ETIM 10.0	EC001042
-----------	----------

UNSPSC 26.08	39111714
--------------	----------

Dibujos acotados

Todas las medidas en milímetros

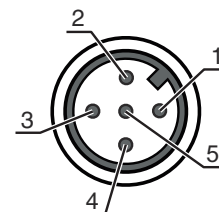


Conexión eléctrica

Conexión 1


Función	Alimentación de tensión Color de luz por activación de los pines Señal IN
Tipo de conexión	Conector redondo
Tamaño de rosca	M12
Tipo	Conector macho
Material	Metal
Número de polos	5 polos
Codificación	Codificación A

Pin	Asignación de pines	Color de conductor
1	LED verde	Marrón
2	n.c.	Blanco
3	GND	Azul
4	n.c.	Negro
5	n.c.	Gris



Accesorios




Sistema de conexión - Cables de conexión

	Código	Denominación	Artículo	Descripción
	50132079	KD U-M12-5A-V1-050	Cable de conexión	Aplicación: Resistente a sustancias químicas Conexión 1: Conector redondo, M12, Axial, Conector hembra, Codificación A, 5 polos Conector redondo, LED: No Conexión 2: Final abierto Apantallado: No Longitud de cable: 5.000 mm Material de cubierta: PVC

Sistema de conexión - Cables de interconexión

	Código	Denominación	Artículo	Descripción
	50133298	KDS U-M12-5A-M12-5A-V1-050	Cable de interconexión	Aplicación: Resistente a sustancias químicas Conexión 1: Conector redondo, M12, Axial, Conector hembra, Codificación A, 5 polos Conexión 2: Conector redondo, M12, Axial, Conector macho, Codificación A, 5 polos Apantallado: No Longitud de cable: 5.000 mm Material de cubierta: PVC

Montaje

	Código	Denominación	Artículo	Descripción
	50149110	TL305-AC.EP.100	Elementos de columna de señalización	Diseño: Cilíndrico Versión: Tubo de prolongación Fijación, lado de la instalación: Enrosable
	50149111	TL305-AC.MB1	Elementos de columna de señalización	Diseño: En forma de L Versión: Ángulo en forma de L Fijación, lado de la instalación: Enrosable
	50149109	TL305-AC.MF.65	Elementos de columna de señalización	Diseño: Cilíndrico Versión: Pie de montaje Fijación, lado de la instalación: Enrosable

Nota



Encontrará una lista con todos los accesorios disponibles en el sitio web de Leuze, en la pestaña de Descargas de la página detallada del artículo.