

Karta danych technicznych

Czujnik ultradźwiękowy

Nr art.: 50149527

HTU208-100/2T-M8

Treść

- Dane techniczne
- Rysunki wymiarowe
- Przyłącze elektryczne
- Wykresy
- Obsługa i wskazanie
- Kod artykułu
- Wskazówki
- Akcesoria



Ilustracja może się różnić od stanu rzeczywistego



Dane techniczne

Dane podstawowe

Seria	200
Zasada działania	Zasada wykrywania z tłumieniem tła
zawarty	2 szt. nakrętki montażowe M8

Wersja specjalna

Wersja specjalna	Wejście przyuczania
------------------	---------------------

Parametry

MTTF	909 years
------	-----------

Dane ultradźwięków

Zasięg roboczy	0,02 ... 0,1 m
Zasięg roboczy	gwarantowany zasięg
Częstotliwość ultradźwięków	484 kHz
Przebieg wiązki dźwięku	standard
Kierunek świecenia	na stronie przedniej
Kąt rozproszenia wiązki	12 °
Zakres regulacji	20 ... 100 mm

Dane pomiarowe

Rozdzielczość	0,1 mm
Powtarzalność	0,3 %
Wielkość odniesienia, powtarzalność	Wartość końcowa
Dryf temperaturowy	0,2 %/K

Dane elektryczne

Okablowanie ochronne	Ochrona przecizwarciowa Ochrona przed zamianą biegunów
----------------------	-----------------------------------------------------------

Parametry wydajnościowe

Napięcie zasilania U_B	18 ... 30 V, DC
Tętnienie resztkowe	0 ... 10 %, z U_B
Prąd w obwodzie otwartym	0 ... 30 mA
Histeresa przełączania	1 mm

Wejścia

Liczba wejść przyuczania	1 Piece(s)
--------------------------	------------

Wejścia przyuczania

Rodzaj napięcia	DC
Napięcie przełączające	high: $\geq 9V$ low: $\leq 2 V$

Wejście przyuczania 1

Stan przełączania active	high
--------------------------	------

Wyjścia

Liczba cyfrowych wyjść przełączających	1 Piece(s)
----------------------------------------	------------

Wyjścia przełączające

Rodzaj napięcia	DC
Prąd przełączający, maks.	150 mA
Napięcie przełączające	low: $\leq 2 V$

Wyjście przełączające 1

Element przełączający	Tranzystor, NPN
Zasada przełączania	rozjaśniający

Zachowanie czasowe

Częstotliwość przełączania	20 Hz
Czas reakcji	25 ms
Opóźnienie gotowości	300 ms

Przyłącze

Liczba przyłączy	1 Piece(s)
------------------	------------

Przyłącze 1

Funkcja	Sygnal OUT Wejście przyuczania Zasilanie napięciem
Rodzaj przyłącza	Wtyczki okrągłe
Rozmiar gwintu	M8
Typ	male
Materiał	Metal
Liczba pinów	4 -pin

Dane mechaniczne

Konstrukcja	cyldryczny
Wymiar ($\varnothing \times L$)	8 mm x 70 mm
Rozmiar gwintu	M8 x 1 mm
Materiał obudowy	Metal
Obudowa metalowa	Mosiądz niklowany
Materiał przetwornika ultradźwięków	Piezoceramiczne (zawiera cyrkonian-tytanian ołowiu (PZT))
Masa netto	10 g
Kolor obudowy	srebrny

Obsługa i wskazanie

Rodzaj wskazania	LED
Liczba LED	1 Piece(s)

Parametry otoczenia

Temperatura otoczenia podczas pracy	-25 ... 70 °C
Temperatura otoczenia w miejscu przechowywania	-25 ... 70 °C

Certyfikaty

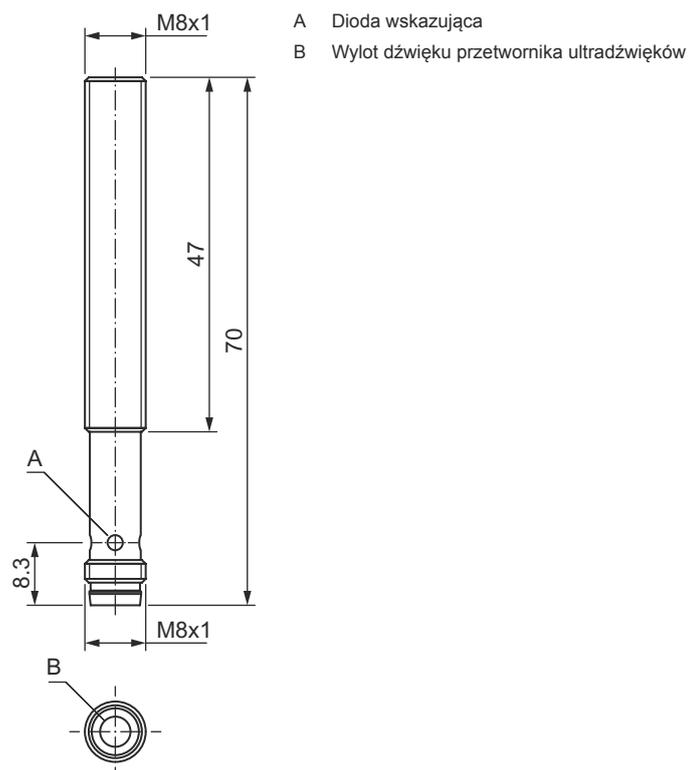
Stopień ochrony	IP 67
Klasa ochrony	III
Dopuszczenia	c UL US
Obowiązujące normy	IEC 60947-5-2

Dane techniczne

Numer taryfy celnej	85365019
ECLASS 5.1.4	27272803
ECLASS 8.0	27272803
ECLASS 9.0	27272803
ECLASS 10.0	27272803
ECLASS 11.0	27272803
ECLASS 12.0	27272803
ECLASS 13.0	27272803
ECLASS 14.0	27272803
ECLASS 15.0	27272803
ETIM 5.0	EC001849
ETIM 6.0	EC001849
ETIM 7.0	EC001849
ETIM 8.0	EC001849
ETIM 9.0	EC001849
ETIM 10.0	EC001849

Rysunki wymiarowe

Wszystkie wymiary są podane w milimetrach

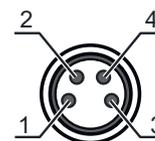


Przylącze elektryczne

Przylącze 1

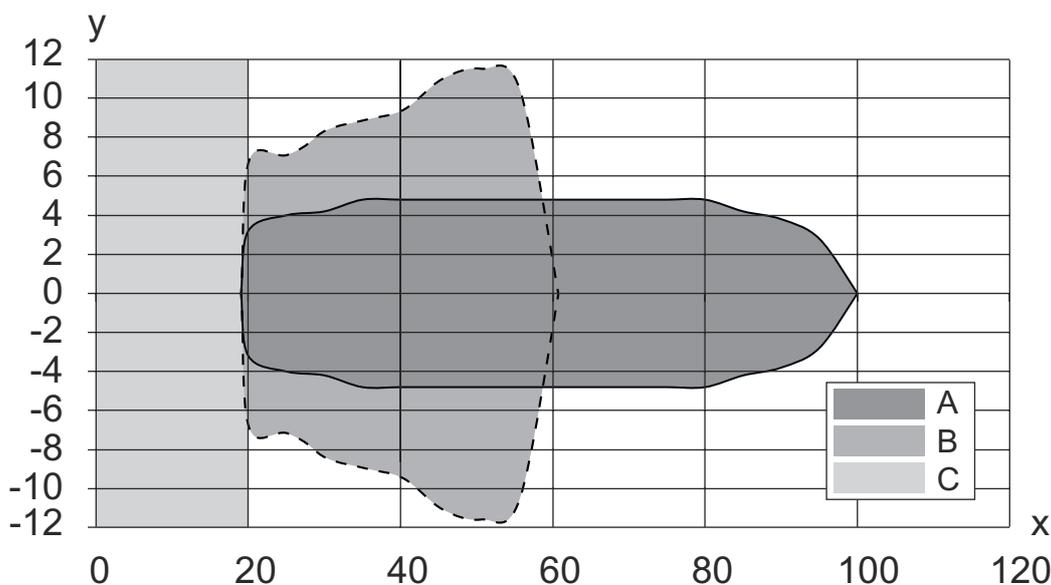
Funkcja	Sygnal OUT Wejście przyuczenia Zasilanie napięciem
Rodzaj przylącza	Wtyczki okrągłe
Rozmiar gwintu	M8
Typ	male
Materiał	Metal
Liczba pinów	4 -pin

Pin	Obsadzenie pinów
1	V+
2	IN 1
3	GND
4	OUT 1



Wykresy

Typ. zachowanie przy aktywacji



x Odstęp obiektu [mm]

y Szerokość wiązki dźwięku [mm]

A Płyta 20 x 20 mm

B Pręt okrągły \varnothing 10 mm

C Minimalny odstęp w mm

Obsługa i wskazanie

LED	Wskazanie	Znaczenie
1	żółty, światło ciągłe	Wyjście przełączające/stan przełączenia

Kod artykułu

Oznaczenie artykułu: AAA2BB-xxxx/CD-EE

AAA	Zasada działania HTU: czujnik ultradźwiękowy, zasada rozproszonego odbicia z tłumieniem tła DMU: czujnik ultradźwiękowy, zasada pomiaru odległości
2BB	Konstrukcja 208: cylindryczny z gwintem M8 212: cylindryczny z gwintem M12 218: cylindryczny z gwintem M18 230: cylindryczny z gwintem M30
xxxx	Zasięg Zasięg roboczy w milimetrach
C	Wyjście przełączające / funkcja OUT 1/IN: pin 4 2: wyjście tranzystorowe NPN, rozjaśniające N: wyjście tranzystorowe NPN, ściemniające 4: wyjście tranzystorowe PNP, rozjaśniające P: wyjście tranzystorowe PNP, ściemniające L: IO-Link
D	Wyjście przełączające / funkcja OUT 2/IN: pin 2 T: przyłączenie poprzez przewód A: Wyjście analogowe prąd V: Wyjście analogowe napięcie
EE	Przyłącze elektryczne M8: okrągły łącznik wtykowy M8, 4-biegunowy (wtyczka) M12: okrągłe połączenie wtykowe M12, 4-biegunowe (wtyczka)

Wskazówka

	Lista ze wszystkimi dostępnymi typami urządzeń znajduje się na stronie internetowej Leuze www.leuze.com .
-----------------------------------------------------------------------------------	----------------------------------------------------------------------------------------------------------------------------------------------

Wskazówki



Przestrzegać użytkowania zgodnego z przeznaczeniem!

	<ul style="list-style-type: none"> ☞ Produkt nie jest czujnikiem bezpieczeństwa i nie służy do ochrony osób. ☞ Produkt może być eksploatowany tylko przez osoby kompetentne. ☞ Produkt stosować tylko zgodnie z przeznaczeniem.
------------------------------------------------------------------------------------	------------------------------------------------------------------------------------------------------------------------------------------------------------------------------------------------------------------------------------------------------------------

Akcesoria

Technologia połączeniowa – kable przyłączeniowe

	Nr art.	Oznaczenie	Artykuł	Opis
	50130850	KD U-M8-4A-V1-050	Kabel przyłączeniowy	Przyłącze 1: Wtyczki okrągłe, M8, osiowy, female, 4 -pin Wtyczka okrągła, LED: Nie Przyłącze 2: otwarty koniec Ekranowane: Nie Długość przewodu: 5.000 mm Materiał płaszczka: PVC
	50130871	KD U-M8-4W-V1-050	Kabel przyłączeniowy	Przyłącze 1: Wtyczki okrągłe, M8, kątowy, female, 4 -pin Wtyczka okrągła, LED: Nie Przyłącze 2: otwarty koniec Ekranowane: Nie Długość przewodu: 5.000 mm Materiał płaszczka: PVC

Akcesoria

Technika zamocowań – kątowniki mocujące

	Nr art.	Oznaczenie	Artykuł	Opis
	50113550	BT D08M.5	Kątownik mocujący	Średnica, wewnętrzna: 8 mm Wersja elementu mocującego: Kątowniki kształt L Mocowanie, po stronie instalacji: Mocowanie przelotowe Mocowanie, po stronie urządzenia: przykręcany Rodzaj elementu mocującego: sztywne Materiał: Stal nierdzewna

Technika zamocowań – mocowania okrągłych prętów

	Nr art.	Oznaczenie	Artykuł	Opis
	50111497	MC 008K	Element zaciskowy	Średnica, wewnętrzna: 8 mm Wersja elementu mocującego: Uchwyty zaciskowe Mocowanie, po stronie instalacji: Mocowanie przelotowe Mocowanie, po stronie urządzenia: zaciskany Rodzaj elementu mocującego: sztywne Materiał: Tworzywo sztuczne

Wskazówka



↳ Listę z dostępnymi akcesoriami można znaleźć na stronie internetowej Leuze w zakładce Pobieranie strony ze szczegółami artykułów.