

Folha de dados técnicos

Chave de segurança tipo dobradiça

N.º do art.: 63000402

S400-M4CB2-T

Conteúdo

- Dados técnicos
- Desenhos dimensionais
- Conexão elétrica
- Diagramas de conexão
- Notas



A imagem pode divergir



Dados técnicos

Dados básicos

Série	S400
-------	------

Funções

Funções	Dispositivo de bloqueio sem trava, em conformidade com a norma EN ISO 14119 Dobradiça mecânica com chave de segurança integrada Integração técnica em termos de controle até categoria 4 em conformidade com a norma EN ISO 13849-1
---------	---

Parâmetros característicos

Vida útil T_M	20 anos, EN ISO 13849-1
B_{10_d}	2.000.000 quantidade de ciclos

Dados elétricos

Categoria de utilização com DC 13	Ue 24 V, Ie 2 A, EN 60947-5-1
Categoria de utilização com AC 15	Ue 24 V, Ie 2 A, EN 60947-5-1
Equipamento de contato	2NC + 1NO
Abertura do contato	Por força de mola
Proteção contra curto-circuito	500 V, 2 A, tipo gG, IEC 60269-1

Dados de desempenho

Tensão nominal de isolamento	30 V CA, 36 V CC
Corrente térmica convencional máx.	2 A

Conexão

Número de conexões	1 Unid.
--------------------	---------

Conexão 1

Função	Conexão de contatos
Tipo de conexão	Cabo
Comprimento do cabo	2.000 mm
Material da bainha	PVC
Número de fios	7 fios

Dados mecânicos

Execução	Cúbico
Dimensões (L x A x C)	49 mm x 22,5 mm x 100,6 mm
Material da carcaça	Metal
Carcaça metal	ZAMAK
Material de contato elétrico	Liga de prata
Peso líquido	481 g
Cor da carcaça	Prata
Tipo de fixação	Placa de montagem Rosca de fixação
Lado da entrada de cabo	Por cima (em caso de montagem à esquerda)
Tipo de interruptor	Dispositivo de bloqueio sem trava, ISO 14119
Princípio de chaveamento	Contato de ação lenta
Carga axial	1.500 N·m
Carga radial	1.000 N·m
Carga de torção	25 N·m
Vida útil mecânica	1.000.000 ciclos de atuação, IEC 6047-5-1
Frequência de acionamento máx.	1.200 por hora, IEC 6047-5-1
Atuador interno	Chave de segurança na dobradiça, selado
Percurso de acionamento (ângulo) em caso de separação forçada	4 N
Ângulo de acionamento máx.	180 °
Percurso de acionamento (ângulo) em caso de separação forçada	A partir do ponto de chaveamento ajustado

Dados do ambiente

Temperatura ambiente, operação	-25 ... 80 °C
Grau de sujidade	3, EN 60947-1

Certificações

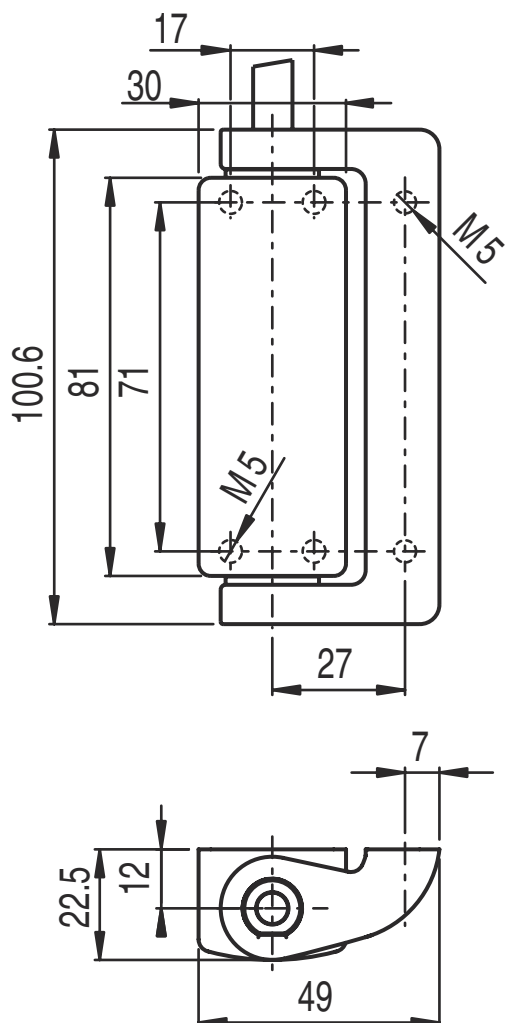
Grau de proteção	IP 67 IP 69K
Certificações	c UL US IMQ

Classificação

Número da pauta aduaneira	85369095
ECLASS 5.1.4	27272690
ECLASS 8.0	27270609
ECLASS 9.0	27270609
ECLASS 10.0	27270609
ECLASS 11.0	27270609
ECLASS 12.0	27272608
ECLASS 13.0	27272608
ECLASS 14.0	27272608
ETIM 5.0	EC002591
ETIM 6.0	EC002591
ETIM 7.0	EC002591
ETIM 8.0	EC002591
ETIM 9.0	EC002591

Desenhos dimensionais

Todas as medidas em milímetros



Conexão elétrica

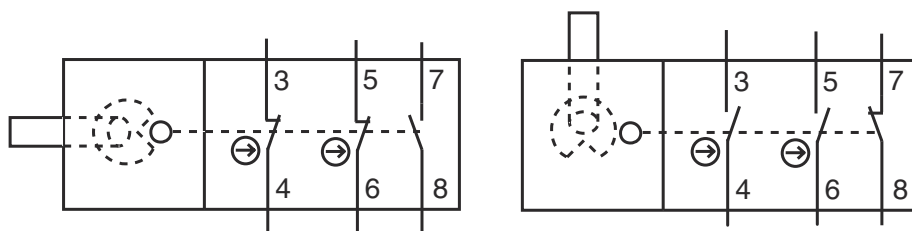
Conexão 1

Função	Conexão de contatos
Tipo de conexão	Cabo
Comprimento do cabo	2.000 mm
Material da bainha	PVC
Cor do cabo	Preto
Número de fios	7 fios
Seção transversal do fio	0,5 mm ²

Conexão elétrica

Cor do fio	Ocupação dos fios
Amarelo / Verde	GND
Preto	NF(1)
Branco / Preto	NF(1)
Vermelho	NF(2)
Branco / Vermelho	NF(2)
Marrom	NA(1)
Azul	NA(1)

Diagramas de conexão



3 Preto	6 Vermelho-branco
4 Preto-branco	7 Marrom
5 Vermelho	8 Azul

Notas



Respeitar a utilização prevista!



- ↪ O produto só deve ser colocado em operação por pessoas capacitadas.
- ↪ Aplique o produto apenas de acordo com a sua utilização prevista.