

Scheda tecnica dati

Sensore magnetico codificato

Cod. art.: 63001031

MC388-S2C5-AL

Contenuto

- Dati tecnici
- Disegni quotati
- Collegamento elettrico
- Schemi elettrici
- Comando e visualizzazione
- Avvisi



La figura può variare



Dati tecnici

Dati di base

Serie	MC388
-------	-------

Funzioni

Funzioni	Integrazione nei circuiti di controllo fino alla categoria 4 secondo EN ISO 13849-1 Sistema di sicurezza in combinazione con un'unità di analisi come il modulo di sicurezza MSI-SR-LC21 o il controllore di sicurezza MSI 400.
----------	--

Grandezze caratteristiche

Durata di utilizzo T_M	20 anni, EN ISO 13849-1
Categoria	Fino a 4, a seconda della valutazione, 1 sensore connesso, EN ISO 13849-1
$B10_d$	20.000.000 numero di cicli

Dati elettrici

Circuito di protezione	Limitazione della corrente Protezione contro i cortocircuiti, Mediante ad es. MSI-MC311, MSI 400
Attribuzione contatti	2NO + 1NO (segnalazione)
Tipo di contatto	Contatti Reed (sensibili magneticamente)
Requisiti relativi all'alimentazione elettrica, utilizzo a norme cULus (UL 508)	Circuiti di classe 2

Uscite

Tensione di commutazione max.	27 V CA/CC
Corrente di commutazione, max.	100 mA
Fusibile integrato	100 mA (per contatto di sicurezza)

Comportamento temporale

Tempo di risposta	3 ms
-------------------	------

Collegamento

Numero di collegamenti	1 pezzo(i)
Collegamento 1	
Funzione	Collegamento contatti
Tipo di collegamento	Cavo con puntalini
Lunghezza cavo	5.000 mm
Materiale della guaina	PVC
Colore del cavo	Grigio
Numero di conduttori	6 conduttori

Dati meccanici

Forma costruttiva	Cubica
Dimensioni (P x H x L)	25 mm x 13 mm x 88 mm
Materiale dell'alloggiamento	Plastica
Alloggiamento in plastica	Vetrorinforzato (PPS), autoestinguento
Peso netto	208 g
Colore dell'alloggiamento	Rosso
Tipo di fissaggio	Fissaggio passante
Posizione di montaggio	Qualunque con marcature dell'alloggiamento corrispondenti
Tipo di commutatore	Dispositivo di interblocco di tipo 4, ad azionamento senza contatto, EN ISO 14119
Direzioni di azionamento per avvicinamento	Tridimensionale
Durata meccanica	10.000.000 cicli di azionamento
Attuatore, esterno	Magnetico codificato
Punto di stacco (OFF), min.	19 mm
Distanza di spegnimento assicurata (Sar), min.	22 mm
Distanza di accensione assicurata (Sao), max.	9 mm
Tolleranza di commut. (senza materiali ferromagn. nelle immediate vicinanze)	-1 ... 1 mm
Distanza ad ulteriori sensori magnetici, 50 mm min.	
Velocità di avvicinamento min.	0,05 m/s

Comando e visualizzazione

Tipo di visualizzazione	LED
Numero di LED	1 pezzo(i)

Dati ambientali

Temperatura ambiente, funzionamento	-20 ... 70 °C
Grado di inquinamento, esterno	3, EN 60947-1

Certificazioni

Grado di protezione	IP 67
Omologazioni	c UL US TÜV Süd (con modulo di sicurezza idoneo)
Procedimento di controllo CEM secondo la norma	EN 60947-5-3 EN 61000-6-2 EN 61000-6-3
Procedimento di controllo dell'oscillazione secondo la norma	EN 60947-5-3
Procedimento di controllo degli urti secondo la norma	EN 60947-5-3

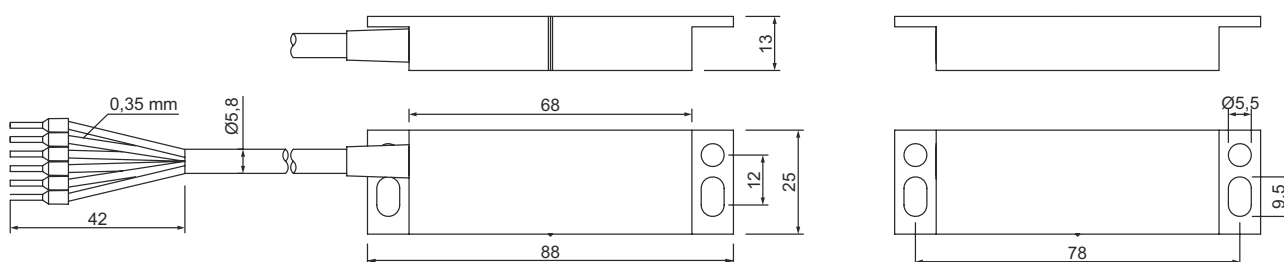
Dati tecnici

Voce tariffaria doganale	90328900
ECLASS 5.1.4	27272402
ECLASS 8.0	27272402
ECLASS 9.0	27272402
ECLASS 10.0	27272402
ECLASS 11.0	27272402
ECLASS 12.0	27274401
ECLASS 13.0	27274401
ECLASS 14.0	27274401
ECLASS 15.0	27274401
ECLASS 16.0	27274401
ETIM 5.0	EC002544
ETIM 6.0	EC002544
ETIM 7.0	EC002544
ETIM 8.0	EC002544
ETIM 9.0	EC002544
ETIM 10.0	EC002544
UNSPSC 26.08	39122205

Disegni quotati

Tutte le dimensioni in millimetri

Dimensioni del sensore e dell'attuatore



Collegamento elettrico

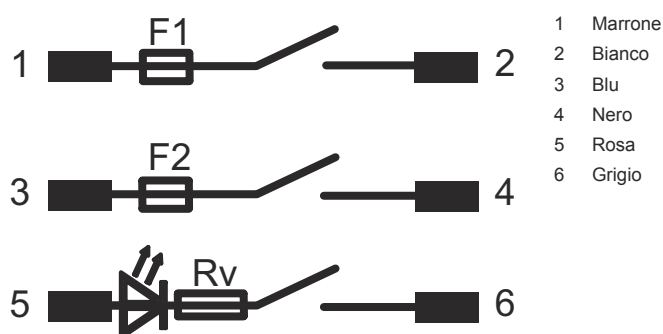
Collegamento 1

Funzione	Collegamento contatti
Tipo di collegamento	Cavo con puntalini
Lunghezza cavo	5.000 mm
Materiale della guaina	PVC
Colore del cavo	Grigio
Numero di conduttori	6 conduttori
Assegnazione	Rappresentazione dei contatti senza attivazione tramite attuatore

Collegamento elettrico

Colore del conduttore	Assegnazione conduttori
Marrone	NO(1)
Bianco	NO(1)
Blu	NO(2)
Nero	NO(2)
Rosa	NO(3)
Grigio	NO(3)

Schemi elettrici



Comando e visualizzazione

LED	Display	Significato
1	Off Giallo, Luce permanente	Uscite di sicurezza OFF Uscite di sicurezza attive

Avvisi

⚠️ Rispettare l'uso previsto!

- Il prodotto deve essere messo in servizio solo da personale qualificato.
- Utilizzare il prodotto solo conformemente all'uso previsto.

ATTENZIONE!

- Il sensore non è dotato di un riconoscimento di errori interno e pertanto, in caso di guasto, non può passare ad uno stato sicuro.
- Per l'impiego del sensore conformemente alla EN 60947-5-3 occorre collegare un'unità di analisi idonea.
- Se combinato con un'unità di analisi idonea, il sensore può essere integrato dal punto di vista del comando in sistemi di sicurezza fino alla cat. 4 / PL e secondo EN ISO 13849-1 e SIL CL 3 secondo IEC 62061.