

## Folha de dados técnicos

## Leitor de códigos de barras fixo

N.º do art.: 50105420

BCL 8 SN 552



A imagem pode divergir

### Conteúdo

- Dados técnicos
- Desenhos dimensionais
- Conexão elétrica
- Diagramas
- Operação e indicação
- Notas
- Acessórios



CDRH



## Dados técnicos

### Dados básicos

Série	BCL 8
-------	-------

### Funções

Funções	AutoConfig
	AutoRefIAct
	Comando da porta de leitura
	Comparação com o código de referência
	Daisy Chain
	Formato de saída selecionável
	I/O
	LED indicador
	Leitura múltipla
	Modo de ajuste

### Dados de leitura

Tipo de código legível	2/5 Interleaved
	Codabar
	Code 128
	Code 39
	Code 93
	EAN 128
	EAN 8/13
	EAN Addendum
	Pharma Code
	Pharmacode (disponível sob consulta)
	UPC

Taxa de varredura típica	500 scans/s
--------------------------	-------------

Códigos de barras por porta de leitura, n.º máx.	63 Unid.
--	----------

### Dados óticos

Distância de leitura	50 ... 110 mm
Fonte de luz	Laser, Vermelho
Comprimento de onda	655 nm
Classe de laser	1, IEC/EN 60825-1:2014
Forma do sinal transmitido	Contínuo
Ângulo de abertura útil (abertura do campo de leitura)	60 °
Tamanho do módulo	0,12 ... 0,4 mm
Método de leitura	Scanner de linha
Taxa de varredura	500 scans/s
Deflexão de feixes	Via roda de polígono giratória
Saída do feixe de luz	Lado frontal

### Dados elétricos

Proteção do circuito	Proteção contra curto-circuito
----------------------	--------------------------------

#### Dados de desempenho

Tensão de alimentação $U_B$	4,75 ... 5,5 V, CC
Consumo de corrente, máx.	250 mA

### Entradas/saídas selecionáveis

Corrente de saída, máx.	20 mA
Número de entradas/saídas selecionáveis	1 Unid.
Tipo de tensão, saídas	CC
Tensão de chaveamento, saídas	Típ. $U_B$ / 0 V
Tipo de tensão, entradas	CC
Tensão de chaveamento, entradas	Máx. 24 V CC
	Típ. $U_B$ / 0 V
Corrente de entrada, máx.	20 mA

#### Entrada/saída 1

Função	Livremente configurável
--------	-------------------------

### Interface

Tipo	RS 232
------	--------

#### RS 232

Função	Processo
Velocidade de transmissão	4.800 ... 57.600 Bd
Formato dos dados	Ajustável
Bit de partida	1
Bit de dados	7,8
Bit de parada	1,2
Paridade	Ajustável
Protocolo de transmissão	Ajustável
Codificação de dados	ASCII
	HEX

### Interface de serviço

Tipo	RS 232
------	--------

#### RS 232

Função	Serviço
--------	---------

### Conexão

Número de conexões	1 Unid.
--------------------	---------

#### Conexão 1

Função	Interface de dados
	PWR / SW IN / OUT
Tipo de conexão	Cabo
Comprimento do cabo	2.000 mm
Material da bainha	PVC
Cor do cabo	Preto
Número de fios	5 fios
Seção transversal do fio	0,25 mm <sup>2</sup>

### Dados mecânicos

Execução	Cúbico
Dimensões (L x A x C)	40,3 mm x 48 mm x 15 mm
Material da carcaça	Metal
Carcaça metal	Zinco
Material da cobertura da parte ótica	Vidro
Peso líquido	135 g
Cor da carcaça	Prata
Tipo de fixação	Através de suporte de fixação opcional
	Fixação de passagem
	Ranhas em forma de cauda de andorinha
	Rosca de fixação

## Dados técnicos

### Operação e indicação

Tipo de indicação	LED
Número de LEDs	2 Unid.

### Dados do ambiente

Temperatura ambiente, operação	0 ... 40 °C
Temperatura ambiente, armazenamento	-20 ... 60 °C
Umidade relativa do ar (sem condensação)	0 ... 90 %

### Certificações

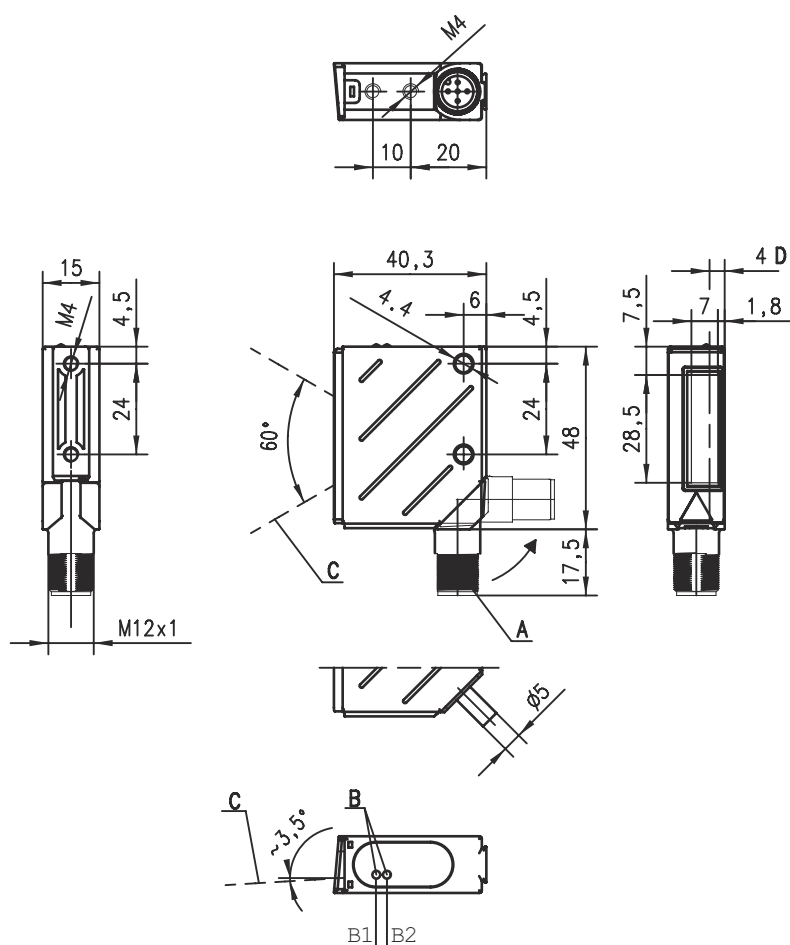
Grau de proteção	IP 67
Classe de proteção	III
Certificações	c UL US
Método de ensaio da compatibilidade eletromagnética em conformidade com a norma	EN 61000-6-2, -3
Método de ensaio do choque em conformidade com a norma	IEC 60068-2-27, Test Ea
Método de ensaio da vibração em conformidade com a norma	IEC 60068-2-6, Test Fc
Patentes de E.U.A.	US 6,735,007 B

### Classificação

Número da pauta aduaneira	84719000
ECLASS 5.1.4	27280102
ECLASS 8.0	27280102
ECLASS 9.0	27280102
ECLASS 10.0	27280102
ECLASS 11.0	27280102
ECLASS 12.0	27280102
ECLASS 13.0	27280102
ECLASS 14.0	27280102
ETIM 5.0	EC002550
ETIM 6.0	EC002550
ETIM 7.0	EC002550
ETIM 8.0	EC002550
ETIM 9.0	EC002550

## Desenhos dimensionais

Todas as medidas em milímetros



- A Conector giratório, ângulo de rotação de 90°
- B1 LED de status
- B2 LED de decodificação
- C Feixe laser
- D Eixo ótico

## Conexão elétrica

### Conexão 1

Função	Interface de dados
	PWR / SW IN / OUT
Tipo de conexão	Cabo
Comprimento do cabo	2.000 mm
Material da bainha	PVC
Cor do cabo	Preto
Número de fios	5 fios
Seção transversal do fio	0,25 mm <sup>2</sup>

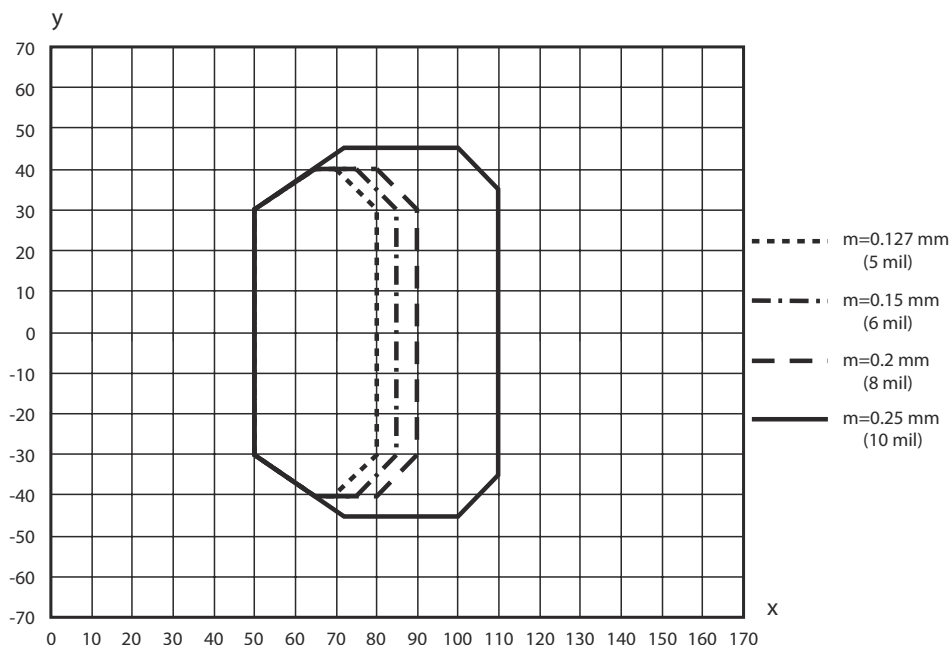
### Cor do fio

Marrom	+5 V CC
Branco	RS 232 Rx/D
Azul	GND
Preto	RS 232 Tx/D
Cinza	SWIN/SWOUT

### Ocupação dos fios

# Diagramas

## Curva do campo de leitura



x Distância do campo de leitura [mm]

y Largura do campo de leitura [mm]

## Operação e indicação

LED	Display	Significado
1	Verde, piscando	Dispositivo OK, fase de inicialização
	Verde, luz contínua	Pronto para operar
	Vermelho, piscando	Dispositivo OK, advertência definida
	Vermelho, luz contínua	Erro de dispositivo
	Laranja, piscando	Operação de serviço
2	Verde, luz contínua	Leitura bem-sucedida
	Vermelho, luz contínua	Nenhum resultado de leitura
	Laranja, luz contínua	Porta de leitura LIG

## Notas

**Respeitar a utilização prevista!**

	<ul style="list-style-type: none"> <li>☞ O produto não é um sensor de segurança e não atua para a proteção de pessoas.</li> <li>☞ O produto só deve ser colocado em operação por pessoas capacitadas.</li> <li>☞ Aplique o produto apenas de acordo com a sua utilização prevista.</li> </ul>
--	---

## Notas



### Em caso de aplicações UL:



⚡ No caso das aplicações UL, só é permitido o uso em circuitos elétricos de classe 2 em conformidade com a norma NEC (National Electric Code).



### ATENÇÃO! RADIAÇÃO LASER – EQUIPAMENTO LASER CLASSE 1



O dispositivo cumpre os requisitos da IEC/EN 60825-1:2014 para um produto da **classe de laser 1**, bem como as disposições conforme a U.S. 21 CFR 1040.10 com os desvios correspondentes a Laser Notice No. 56 de 08.05.2019.

⚡ Observe as determinações legais locais quanto à proteção contra radiação laser.


⚡ Manipulações e alterações do dispositivo não são permitidas.

O dispositivo não contém nenhuma peça que deva ser ajustada ou esteja sujeita a manutenção por parte do usuário.



Um reparo pode ser efetuado apenas pela Leuze electronic GmbH + Co. KG.

## Acessórios

### Tecnologia de fixação - Sistemas de montagem com barras redondas

	N.º do art.	Designação	Artigo	Descrição
	50127177	BTU 008M-D10	Sistema de montagem	Versão do suporte de fixação: Sistema de montagem Fixação, lado da instalação: Fixação de aperto por chapa, Para barra redonda 10 mm Fixação, lado do dispositivo: Parafusável Tipo de suporte de fixação: Girável em 360°, Ajustável, Apertável com terminal Material: Metal

### Tecnologia de fixação - Outros

	N.º do art.	Designação	Artigo	Descrição
	50036196	BT 8-0	Suporte de fixação	Versão do suporte de fixação: Suporte de aperto Fixação, lado da instalação: Rosca de fixação Fixação, lado do dispositivo: Apertável com terminal Tipo de suporte de fixação: Rígido Material: Metal Amortecimento de vibração: Não
	50104791	BT 8-01	Suporte de fixação	Fixação, lado da instalação: Fixação de passagem Fixação, lado do dispositivo: Parafusável Material: Metal

#### Nota



⚡ Uma lista com todos os artigos de acessórios disponíveis encontra-se na página da Leuze na internet, na guia Download da página de detalhes do artigo.