

## Folha de dados técnicos

### Barreira de luz de segurança de feixe único, receptor

N.º do art.: 66536002

MLD510-R1LE/A



A imagem pode divergir

#### Conteúdo

- Dados técnicos
- Desenhos dimensionais
- Conexão elétrica
- Operação e indicação
- Transmissores apropriados
- Código do artigo
- Acessórios



## Dados técnicos

### Dados básicos

|       |         |
|-------|---------|
| Série | MLD 500 |
|-------|---------|

### Versão especial

|                 |   |
|-----------------|---|
| Versão especial | Conector fêmea para indicador luminoso de muting externo<br>Elemento refletor para laser de alinhamento |
|-----------------|---|

### Funções

|         |                   |
|---------|-------------------|
| Funções | Rearme automático |
|---------|-------------------|

### Parâmetros característicos

|                          |                          |
|--------------------------|--------------------------|
| Tipo                     | 4, IEC/EN 61496          |
| SIL                      | 3, IEC 61508             |
| SILCL                    | 3, IEC/EN 62061          |
| Performance Level (PL)   | e, EN ISO 13849-1:2008   |
| MTTF <sub>d</sub>        | 204 anos, EN ISO 13849-1 |
| PFH <sub>D</sub>         | 6,6E-09 por hora         |
| Vida útil T <sub>M</sub> | 20 anos, EN ISO 13849-1  |
| Categoria                | 4, EN ISO 13849          |

### Dados elétricos

|                      |   |
|----------------------|---|
| Proteção do circuito | Proteção contra curto-circuito<br>Proteção contra sobretensão |
|----------------------|---|

#### Dados de desempenho

|                                       |                 |
|---------------------------------------|-----------------|
| Tensão de alimentação U <sub>B</sub>  | 26,5 ... 31,6 V |
| Consumo de corrente via circuito AS-i | 50 mA           |

#### Saídas

|  |         |
|--|---------|
| Número de saídas de chaveamento digitais | 1 Unid. |
|--|---------|

#### Saídas de chaveamento

|                                 |        |
|---------------------------------|--------|
| Tensão de chaveamento high mín. | 18,2 V |
| Tensão de chaveamento low máx.  | 2,5 V  |
| Tensão de chaveamento, típ.     | 23 V   |
| Tipo de tensão                  | CC     |

#### Saída de chaveamento 1

|                          |                                     |
|--------------------------|-------------------------------------|
| Ocupação                 | Conexão 2, pino 5                   |
| Elemento de chaveamento  | Transistor, PNP                     |
| Princípio de chaveamento | Com comutação para +24 V            |
| Função                   | Saída de sinalização, status muting |

### Comportamento temporal

|                     |        |
|---------------------|--------|
| Tempo de resposta   | 30 ms  |
| Tempo de reativação | 100 ms |

### Interface

|      |                             |
|------|-----------------------------|
| Tipo | AS-Interface Safety at Work |
|------|-----------------------------|

#### AS-i

|   |                             |
|---|-----------------------------|
| Função                                      | Processo                    |
| Perfil AS-i                                 | Slave seguro                |
| Endereço Slave                              | 1..31 programável, padrão=0 |
| Período de ciclo segundo especificação AS-i | No máx. 5 ms ms             |

### Conexão

|                    |         |
|--------------------|---------|
| Número de conexões | 2 Unid. |
|--------------------|---------|

#### Conexão 1

|                  |                      |
|------------------|----------------------|
| Função           | Interface de máquina |
| Tipo de conexão  | Conector redondo     |
| Tamanho da rosca | M12                  |
| Material         | Metal                |
| Número de polos  | 5 polos              |

#### Conexão 2

|                  |                                      |
|------------------|--------------------------------------|
| Função           | Indicador luminoso de muting externo |
| Tipo de conexão  | Conector redondo                     |
| Tamanho da rosca | M12                                  |
| Material         | Metal                                |
| Número de polos  | 5 polos                              |

### Dados mecânicos

|                                      |  |
|--------------------------------------|--|
| Execução                             | Cúbico                                   |
| Dimensões (L x A x C)                | 52 mm x 193 mm x 64,7 mm                 |
| Material da carcaça                  | Metal                                    |
| Carcaça metal                        | Alumínio                                 |
| Material da cobertura da parte ótica | Plástico / PMMA                          |
| Material das tampas de extremidade   | Zinco fundido                            |
| Peso líquido                         | 600 g                                    |
| Cor da carcaça                       | Amarelo, RAL 1021                        |
| Tipo de fixação                      | Montagem em ranhura<br>Suporte giratório |

### Operação e indicação

|                   |         |
|-------------------|---------|
| Tipo de indicação | LED     |
| Número de LEDs    | 2 Unid. |

### Dados do ambiente

|  |               |
|--|---------------|
| Temperatura ambiente, operação           | -30 ... 55 °C |
| Temperatura ambiente, armazenamento      | -40 ... 75 °C |
| Umidade relativa do ar (sem condensação) | 0 ... 95 %    |

### Certificações

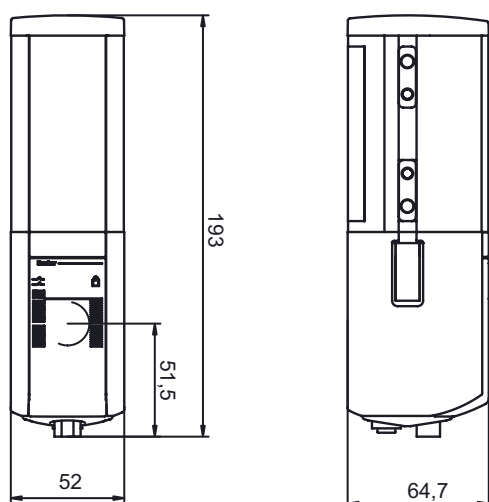
|                    |                                      |
|--------------------|--------------------------------------|
| Grau de proteção   | IP 67                                |
| Classe de proteção | III                                  |
| Certificações      | c CSA US<br>c TÜV NRTL US<br>TÜV Süd |
| Patentes de E.U.A. | US 6,418,546 B<br>US 7,741,595 B     |

## Dados técnicos

|                           |          |
|---------------------------|----------|
| Número da pauta aduaneira | 85365019 |
| ECLASS 5.1.4              | 27272701 |
| ECLASS 8.0                | 27272701 |
| ECLASS 9.0                | 27272701 |
| ECLASS 10.0               | 27272701 |
| ECLASS 11.0               | 27272701 |
| ECLASS 12.0               | 27272701 |
| ECLASS 13.0               | 27272701 |
| ECLASS 14.0               | 27272701 |
| ETIM 5.0                  | EC001831 |
| ETIM 6.0                  | EC001831 |
| ETIM 7.0                  | EC001831 |
| ETIM 8.0                  | EC001831 |
| ETIM 9.0                  | EC001831 |

## Desenhos dimensionais

Todas as medidas em milímetros



## Conexão elétrica

### Conexão 1

|                  |                      |
|------------------|----------------------|
| Função           | Interface de máquina |
| Tipo de conexão  | Conector redondo     |
| Tamanho da rosca | M12                  |
| Tipo             | male                 |
| Material         | Metal                |
| Número de polos  | 5 polos              |
| Codificação      | Código A             |

## Conexão elétrica

| Pino | Ocupação de pinos | Cor do fio |
|------|-------------------|------------|
| 1    | AS-i+             | Marrom     |
| 2    | n.c.              | Branco     |
| 3    | AS-i-             | Azul       |
| 4    | n.c.              | Preto      |
| 5    | n.c.              | Cinza      |



### Conexão 2


|                  |                                      |
|------------------|--------------------------------------|
| Função           | Indicador luminoso de muting externo |
| Tipo de conexão  | Conector redondo                     |
| Tamanho da rosca | M12                                  |
| Tipo             | female                               |
| Material         | Metal                                |
| Número de polos  | 5 polos                              |
| Codificação      | Código A                             |

| Pino | Ocupação de pinos               |
|------|---------------------------------|
| 1    | AS-i+                           |
| 2    | 0 V (alimentação auxiliar)      |
| 3    | AS-i-                           |
| 4    | +24 V CC (alimentação auxiliar) |
| 5    | n.c.                            |

## Operação e indicação

| LED | Display  | Significado   |
|-----|--|---|
| 1   | Vermelho, luz contínua                               | OSSD desligado.   |
|     | Verde, luz contínua                                  | OSSD ligada   |
|     | Vermelho, piscando, 1 Hz                             | Erro externo  |
|     | Vermelho, piscando, 10 Hz                            | Erro interno  |
|     | Verde, piscando, 1 Hz                                | Sinal fraco, dispositivo não ajustado da forma ideal ou sujo. |
| 2   | Amarelo, luz contínua                                | Intertravamento de inicialização/rearme bloqueado.            |
|     | Apagado  | Sem tensão no cabo AS-i.                                      |
|     | Vermelho, luz contínua                               | Slave AS-i não comunica com o mestre AS-i                     |
|     | Amarelo, piscando                                    | Slave AS-i tem endereço inválido 0                            |
|     | Vermelho e verde, piscando alternadamente            | Erro de dispositivo slave AS-i ou conexão AS-i com anomalia   |
|     | Verde, luz contínua, piscando vermelho em simultâneo | Erro periférico   |
|     | Verde, luz contínua                                  | Slave AS-i comunica com o mestre AS-i                         |

## Transmissores apropriados

|   | N.º do art. | Designação   | Artigo   | Descrição  |
|---|-------------|--------------|--|--|
|  | 66502001    | MLD500-T1L/A | Barreira de luz de segurança de feixe único, transmissor | Versão especial: Laser de alinhamento integrado<br>Alcance: 0,5 ... 70 m<br>Fonte de luz: LED, Infravermelho<br>Tipo de interface: AS-Interface Safety at Work<br>Conexão: Conector redondo, M12, Metal, 5 polos |

## Código do artigo

Nome do artigo: MLDxxy-zab/t

|            |   |
|------------|---|
| <b>MLD</b> | <b>Barreira de luz de segurança de múltiplos feixes</b>   |
| <b>x</b>   | <b>Série</b><br>3: MLD 300<br>5: MLD 500  |
| <b>yy</b>  | <b>Classes de função</b><br>00: transmissor<br>10: rearme automático<br>12: testes externos<br>20: EDM/RES<br>30: muting<br>35: Muting temporal de 4 sensores   |
| <b>z</b>   | <b>Tipo de dispositivo</b><br>T: transmissor<br>R: receptor<br>RT: transceiver<br>xT: transmissor para grande alcance<br>xR: receptor para grande alcance   |
| <b>a</b>   | Quantidade de feixes  |
| <b>b</b>   | <b>Opção</b><br>L: laser de alinhamento integrado (para transmissor/receptor)<br>M: indicador luminoso de status integrado (MLD 320, MLD 520) ou indicador luminoso de status e muting integrado (MLD 330, MLD 335, MLD 510/A, MLD 530, MLD 535)<br>E: conector fêmea para indicador luminoso de muting externo (apenas variantes AS-i) |
| <b>/t</b>  | <b>Saídas de chaveamento de segurança (OSSD), tecnologia de conexão</b><br>-: Saída de transistor, conector M12<br>A: interface AS-i integrada, conector macho M12 (sistema de barramento de segurança)   |


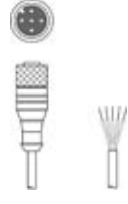

### Nota



Uma lista com todos os tipos de dispositivo disponíveis encontra-se na página da Leuze na Internet, em [www.leuze.com](http://www.leuze.com).


## Acessórios

### Tecnologia de conexão - Cabos de conexão

|  | N.º do art. | Designação         | Artigo          | Descrição   |
|--|-------------|--------------------|-----------------|---|
|  | 50133859    | KD S-M12-5A-P1-020 | Cabo de conexão | Conexão 1: Conector redondo, M12, Axial, female, Código A, 5 polos<br>Conector redondo, LED: Não<br>Conexão 2: Extremidade aberta<br>Blindado: Sim<br>Comprimento do cabo: 2.000 mm<br>Material da bainha: PUR  |
|  | 50137014    | KD S-M12-5A-P1-150 | Cabo de conexão | Conexão 1: Conector redondo, M12, Axial, female, Código A, 5 polos<br>Conector redondo, LED: Não<br>Conexão 2: Extremidade aberta<br>Blindado: Sim<br>Comprimento do cabo: 15.000 mm<br>Material da bainha: PUR |
|  | 50136146    | KD S-M12-5A-P1-250 | Cabo de conexão | Conexão 1: Conector redondo, M12, Axial, female, Código A, 5 polos<br>Conector redondo, LED: Não<br>Conexão 2: Extremidade aberta<br>Blindado: Sim<br>Comprimento do cabo: 25.000 mm<br>Material da bainha: PUR |

## Acessórios

### Muting - Sistemas de montagem

|   | N.º do art. | Designação | Artigo           | Descrição   |
|---|-------------|------------|------------------|---|
|  | 424421      | BT-SB10    | Conj. de suporte | Versão do suporte de fixação: Suporte de aperto<br>Fixação, lado da instalação: Fixação de passagem<br>Fixação, lado do dispositivo: Apertável com terminal<br>Tipo de suporte de fixação: Basculante<br>Área de oscilação: -8 ... 8 °<br>Material: Metal |

### Serviços

|   | N.º do art. | Designação | Artigo                     | Descrição  |
|---|-------------|------------|----------------------------|--|
|   | S981050     | CS40-I-140 | Inspeção de segurança      | Detalhes: Inspeção de uma aplicação de grade de luz de segurança de acordo com as normas e diretivas atuais, registro dos dados dos dispositivos e das máquinas em um banco de dados, criação de um protocolo de inspeção por aplicação.<br>Condições: Deve ser possível parar a máquina, tem de ser garantido o apoio por parte de colaboradores do cliente e acesso à máquina para colaboradores da Leuze. |
|  | S981046     | CS40-S-140 | Suporte no comissionamento | Detalhes: Para dispositivos de segurança incl. cronometragem de tempo de parada e primeira inspeção.<br>Condições: Dispositivos e cabos de conexão estão montados, preço sem custos de viagem e, se necessário, pernoite.  |

#### Nota



↳ Uma lista com todos os artigos de acessórios disponíveis encontra-se na página da Leuze na internet, na guia Download da página de detalhes do artigo.